

DUCHAFLEX®
S I N C E 1 9 8 2

2002 · 2001

DUCHAFLEX®
S I N C E 1 9 8 2

Zona Industrial La Masía
08798 Sant Cugat Sesgarrigues
Barcelona - Spain

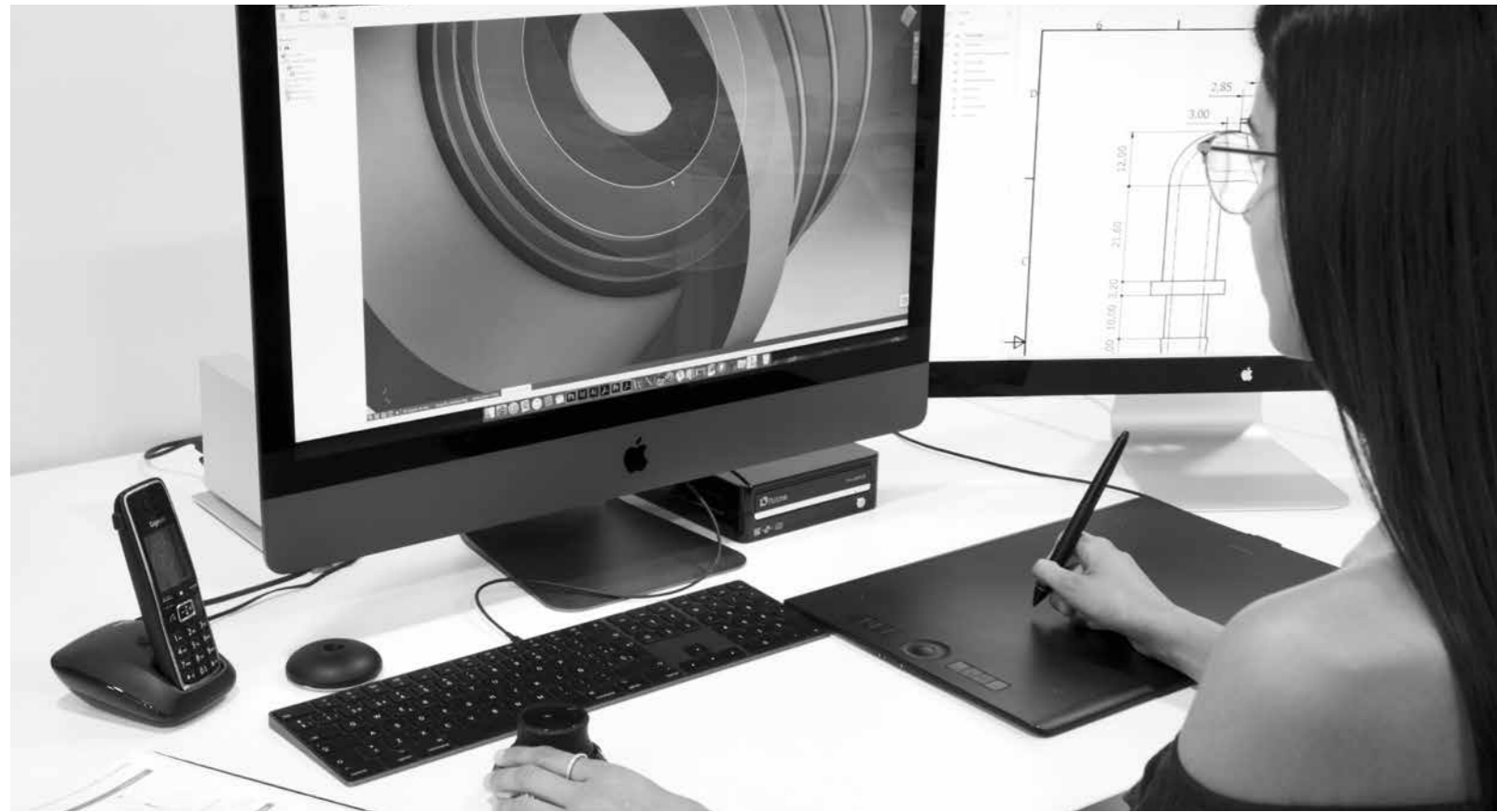
Tel.: +34 93 897 01 60
Fax: +34 93 897 02 32
info@duchaflex.com

duchaflex.com



duchaflex®
SINCE 1982

Duchaflex®, empresa constituida en el año 1982 y especializada en la producción de accesorios para fontanería, en la que la fuerza de voluntad, la experiencia, la determinación en los objetivos y el espíritu empresarial de los fundadores, han sido los fundamentos que han llevado a la sociedad a interpretar un camino evolutivo. Siempre en sintonía con las exigencias del mercado, sea español o extranjero.



De la idea inicial al ensamblaje

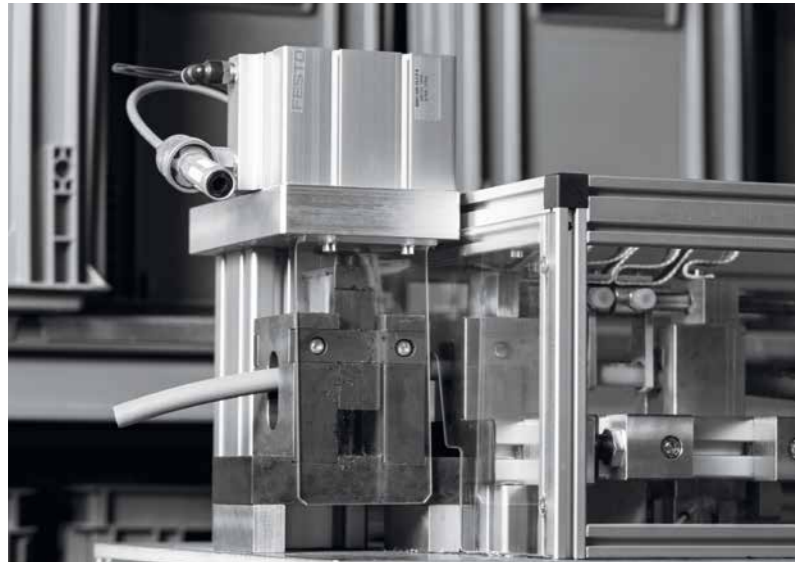
En consonancia con nuestro compromiso, llevamos a cabo un exhaustivo control de todo el proceso de producción, desde el nacimiento de la idea inicial hasta el ensamblaje, último peldaño en la cadena productiva.



Fabricación de alta precisión

En el proceso de fabricación, utilizamos la más alta tecnología junto un estricto control de calidad y utilizando únicamente las mejores materias primas. Solo así, logramos obtener un producto con una fiabilidad inigualable.





Tecnología de vanguardia

Para lograr la máxima calidad de nuestros productos, utilizamos maquinaria de última generación y realizamos una inversión constante para mantener ese nivel de garantía que nos define.

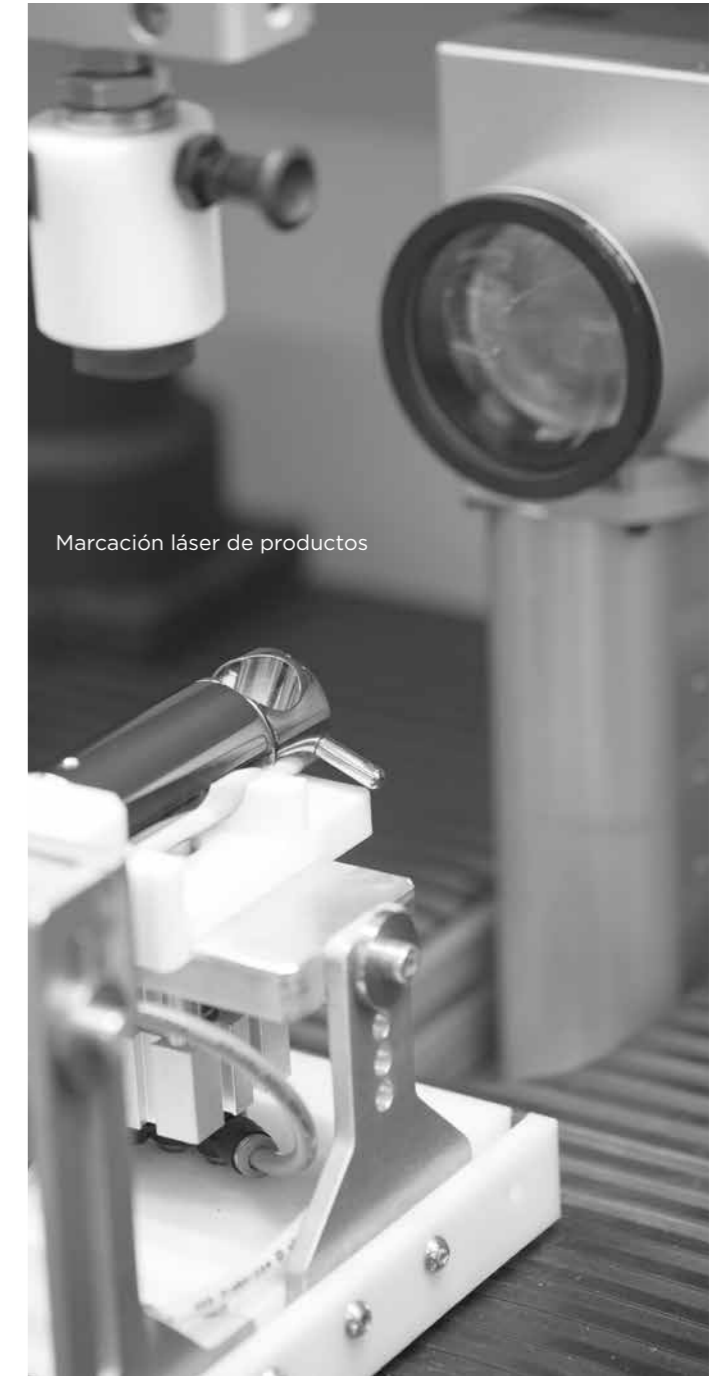
Duchaflex® ha conservado como uno de sus objetivos primordiales, tener la fabricación bajo control en todos los procesos de producción, así como, la verificación al 100% de todos los componentes por medios automáticos y manuales.



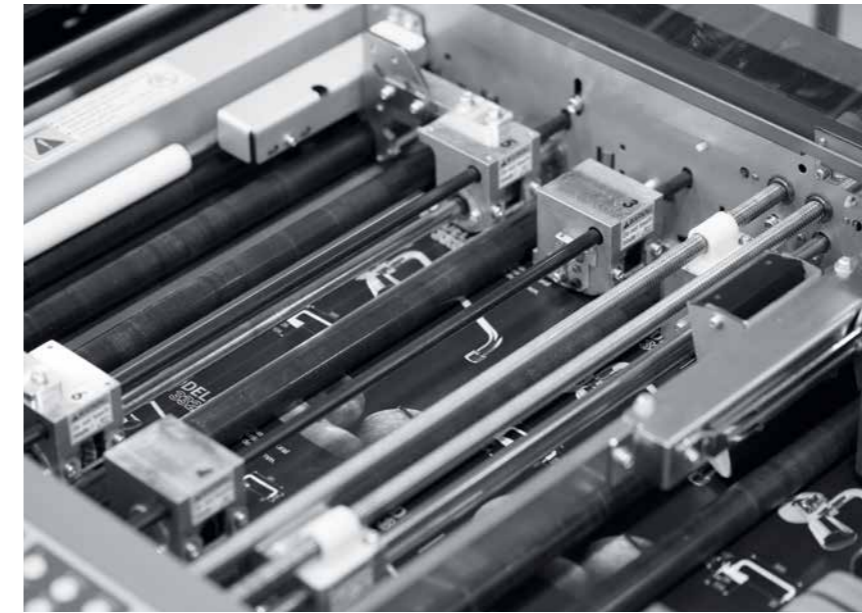
Packaging & branding

Todos los embalajes están ideados, diseñados y fabricados por Duchaflex® para un perfecto cuidado del mismo y para dotar a los productos de la máxima visibilidad posible utilizando la última tecnología disponible.

Siempre con una estrategia clara y bien definida, están en continua evolución.



Marcación láser de productos



Impresión propia de embalajes

01	VÁLVULAS Y SIFONES Válvulas para lavabo 14 Accesorios para válvulas 30 Sifones para lavabo 32 Accesorios para sifones 44 Expositores para válvulas 48	09	MANGUITOS PARA WC 166
02	DESAGÜES PARA DUCHA Y BAÑERA Válvulas para plato de ducha 53 Desagües para bañera 60	10	PELUQUERÍA 172
03	CANALETAS PARA DUCHA Canaletas para ducha 64 Accesorios para canaletas 72 Expositores para canaletas 74	11	GRIFERÍA PARA LAVADORA Y FREGADERO Grifos para lavadora con volante Dallas 178 Grifos para fregadero y lavabo 180 Grifos para lavadora y fregadero con volante Walter 182 Recambios para grifería 184
04	VÁLVULAS PARA LAVABO Y FREGADERO EN PLÁSTICO Válvulas cesta para fregadero 78 Válvulas para fregadero 82 Válvulas para lavabo 84 Sifones en goma para lavabo y fregadero 86 Manguitos para lavabo y fregadero 88	12	FLORONES Y EXCÉNTRICAS 192
05	MANGOS DE DUCHA Y FLEXOS Mangos de ducha multifunción 92 Mangos de ducha una función 95 Kits de ducha 97 Mangos de ducha Basic 100 Soportes y tomas de agua para ducha 101 Flexos de ducha 104 Asideros para bañera 107 Duchas para grifo con ducha extraíble 108 Expositores combinados de ducha y flexo 109	13	AIREADORES Y REDUCCIONES Aireadores 200 Reducciones 214
06	ROCIADORES Y BRAZOS DE DUCHA Rociadores de ducha 114 Brazos de ducha 117	14	LÍNEA DE DESCARGAS T-A Y T-B Descargas T-A 218 Flotadores / Palancas y boyas 220 Descargas T-B 222 Tornillería 223 Tiradores T-A y T-B 225 Juntas 227 Rejillas 228
07	LIMPIEZA DE WC Monomando para WC 122 Recambios de monomando para WC 134 Expositores de monomando para WC 139 Kits de limpieza para WC 140 Recambios para Kits de limpieza para WC 148 Expositores de Kits de limpieza para WC 150	15	JUNTAS Juntas en goma EPDM 232 Kits juntas indispensables 234 Juntas en Klingerit 235 Juntas en PTFE 236 Juntas cónicas 237 Juntas con filtro 238 Juntas blancas 239 Juntas para tubo condensación 240 Maletines de juntas 242 Expositores con skins de juntas 244
08	TUBOS PARA LAVADORA Tubos para lavadora 154 Accesorios y recambios de tubos para lavadora 158 Juntas para desagües de tubos para lavadora 162	16	EXPOSITORES COMBINADOS DE PRODUCTOS 200
		17	GRIFERÍA INDUSTRIAL PARA USO PROFESIONAL 252



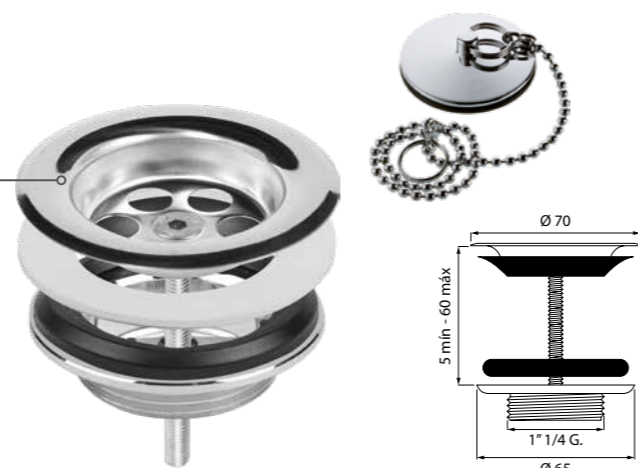
VÁLVULAS Y SIFONES

DI

Válvula plana en latón para lavabo

- Cuerpo fabricado en latón CW617N.
- Rosca 1" 1/4 G.
- Cazoleta en acero inoxidable AISI 304 acabado cromado.
- Tapón en latón CW617N acabado cromado.
- Cadena de 30 cm. en latón CW617N cromado.

Cazoleta acabado cromado



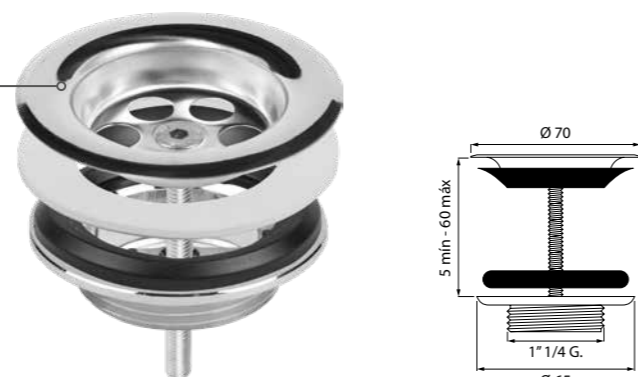
Ref.	Presentación	Caja	Precio unitario
7133	Bolsa	10 u.	12,150 €
71331	Skin	10 u.	13,050 €



Válvula plana en latón para lavabo

- Cuerpo fabricado en latón CW617N.
- Rosca 1" 1/4 G.
- Cazoleta en acero inoxidable AISI 304 acabado cromado.

Cazoleta acabado cromado



Ref.	Presentación	Caja	Precio unitario
7555	Bolsa	10 u.	6,140 €
75551	Skin	10 u.	7,040 €



Válvula plana en latón para lavabo

- Cuerpo fabricado en latón CW617N.
- Rosca 1" 1/4 G.
- Cazoleta en acero inoxidable AISI 304.
- Tapón de goma remachado.



Ref.	Presentación	Caja	Precio unitario
7444	Bolsa	10 u.	6,410 €
74441	Skin	10 u.	7,310 €



Válvula plana en latón para lavabo

- Cuerpo fabricado en latón CW617N.
- Rosca 1" 1/4 G.
- Cazoleta en acero inoxidable AISI 304.
- Tapón de goma remachado.
- Cadena de 30 cm. en latón CW617N acabado cromado.

NEW!▶



Ref.	Presentación	Caja	Precio unitario
7233	Bolsa	10 u.	7,460 €
72331	Skin	10 u.	8,360 €



RECAMBIOS

· Válidos para refs.: 7133, 7555, 7444, 7233.

Ref.	Producto	Presentación	Caja	Precio unitario
1-	71332 Cazoleta acabado cromado	Caja	1 u.	1,850 €
1-	71333 Cazoleta acero inox.	caja	1 u.	1,450 €
2-	3410 Junta plana blanca 1" 1/2.	Caja	50 u.	0,265 €
3-	71334 Junta inferior negra	caja	1 u.	0,472 €
4-	71335 Cuerpo latón 1" 1/4 G.	caja	1 u.	4,392 €
5-	45504 Tornillo allen M6 x 80 mm.	Caja	10 u.	1,985 €



Conjunto lavabo/bidé

- Cazoleta en acero inoxidable AISI 304 acabado cromado.
- Tapón en latón CW617N acabado cromado.
- Cadena de 30 cm. en latón CW617N acabado cromado.



Ref.	Presentación	Caja	Precio unitario
8760	Caja	1 u.	8,116 €



Tapón con cadena

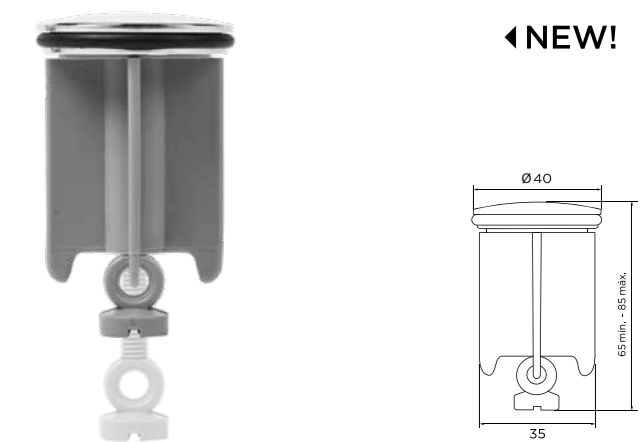
- Tapón en latón CW617N acabado cromado.
- Tapón de goma remachado.
- Cadena de 30 cm. en latón CW617N acabado cromado.



Ref.	Presentación	Caja	Precio unitario
1-	8765 Caja	1 u.	6,460 €
2-	30152 Caja	1 u.	1,860 € ◀NEW!

Tapón para válvula automática para lavabo 1 1-4"

· Fabricado en latón CW617N/polipropileno.



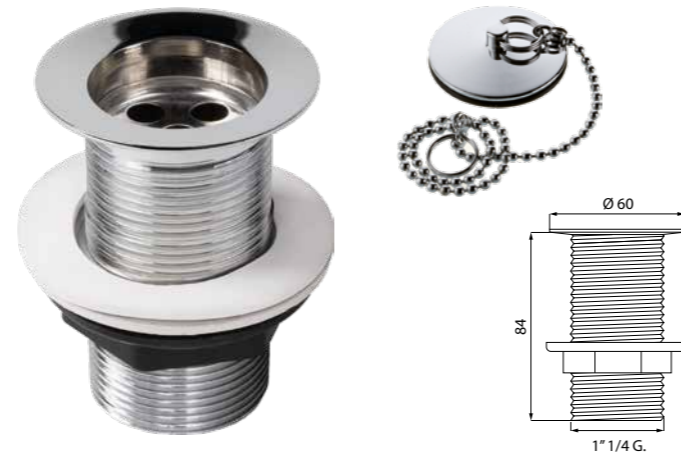
◀NEW!

Ref.	Presentación	Caja	Precio unitario
2900	Caja	1 u.	7,400 €

Válvula latón para lavabo sin rebosadero

- Fabricada en latón CW617N acabado cromado.
- Rosca 1" 1/4 G.
- Tapón en latón CW617N acabado cromado.
- Cadena de 30 cm. en latón CW617N acabado cromado.

NEW! ▶



Ref.	Producto	Presentación	Caja	Precio unitario
3291	Válvula completa	Bolsa	10 u.	15,900 €
329102	Tapón con cadena en latón	Caja	1 u.	9,500 €

Válvula latón para lavabo con rebosadero

- Fabricada en latón CW617N acabado cromado.
- Rosca 1" 1/4 G.
- Tapón en latón CW617N acabado cromado.
- Cadena de 30 cm. en latón CW617N acabado cromado.

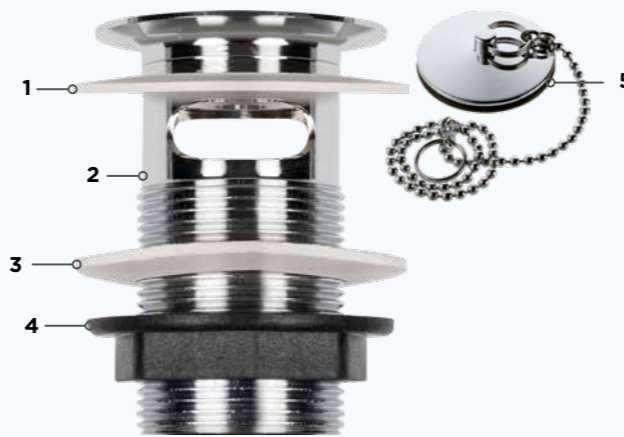


Ref.	Producto	Presentación	Caja	Precio unitario
3292	Válvula completa	Bolsa	10 u.	16,450 €

RECAMBIOS

· Válidos para ref.: 3292.

Ref.	Producto	Presentación	Caja	Precio unitario
1- 3410	Junta plana blanca 1" 1/2.	Bolsa	50 u.	0,265 €
2- 32923	Cuerpo latón 1" 1/4 G.	Bolsa	1 u.	7,250 €
3- 3760	Junta semicónica 1" 1/2.	Caja	25 u.	0,758 €
4- 329201	Tuerca corredera plástico 1" 1/4.	Caja	1 u.	3,950 €
5- 329202	Tapón con cadena en latón.	Caja	1 u.	7,420 €

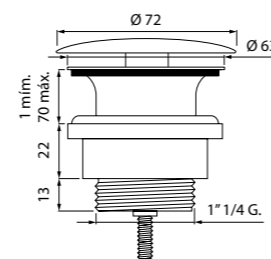


Válvula para lavabo

- Fabricada en latón CW617N acabado cromado.
- Rosca 1" 1/4 G.
- Especialmente indicada para lavabos sin rebosadero.



Ref.	Producto	Presentación	Caja	Precio unitario
4800	Válvula completa	Caja	1 u.	25,700 €
4850	Tapón recambio	Caja	1 u.	14,500 € ◀NEW!



VÁLVULAS UNIVERSALES CLICK-CLACK

- Válidas para todos los lavabos, con o sin rebosadero.
- Sistema Click-Clack anticalcáreo.
- Fabricadas totalmente en latón CW617N.
- 20.000 ciclos Click-Clack garantizados.
- Montaje rápido y sencillo.



ALTURA DEL CUERPO REGULABLE:
PARA LAVABOS DE 1 A 70 MM

 Sistema Patentedo

JUNTA GOMA NBR 90°

JUNTA EN SILICONA VIRGEN
ULTRA FLEXIBLE

ROSCA 1" 1/4 G.

TORNILLO ALLEN EN ACERO INOXIDABLE 18/10



Posibilidad de convertir a rosca 1" 1/2 G. mediante aro adaptador.
Ref. 4599 (pág. 27)



EMBALAJE PATENTADO

Todas las válvulas Click-Clack están presentadas en caja transparente PET 100% reciclable.



Válvula Click-Clack con tapón redondo en porcelana

· Fabricada en latón CW617N.
· Rosca 1"1/4 G.

Ref.	Producto	Presentación	Caja	Precio unitario
4000	Válvula completa	Caja transparente	1 u.	41,350 €
4050	Tapón recambio	Caja	1 u.	30,850 €



Válvula Click-Clack con tapón redondo acabado cromado

· Fabricada en latón CW617N.
· Rosca 1"1/4 G.

Ref.	Producto	Presentación	Caja	Precio unitario
4500	Válvula completa	Caja transparente	2 u.	28,900 €
4550	Tapón recambio	Caja	1 u.	16,020 €



Válvula Click-Clack con tapón Slim acabado cromado

· Fabricada en latón CW617N.
· Rosca 1"1/4 G.

Ref.	Producto	Presentación	Caja	Precio unitario
4300	Válvula completa	Caja transparente	2 u.	24,450 €
4350	Tapón recambio	Caja	1 u.	12,948 €



Válvula Click-Clack con tapón cuadrado acabado cromado

· Fabricada en latón CW617N.
· Rosca 1"1/4 G.

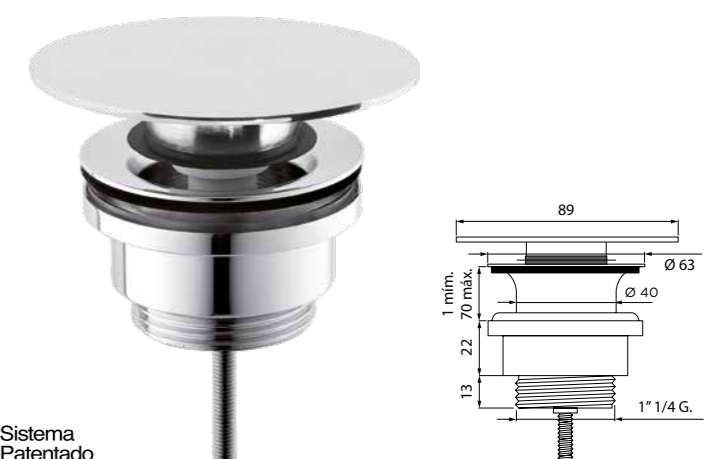
Ref.	Producto	Presentación	Caja	Precio unitario
4600	Válvula completa	Caja transparente	1 u.	48,990 €
4650	Tapón recambio	Caja	1 u.	25,900 €



Válvula Click-Clack con tapón oval acabado cromado

· Fabricada en latón CW617N.
· Rosca 1"1/4 G.

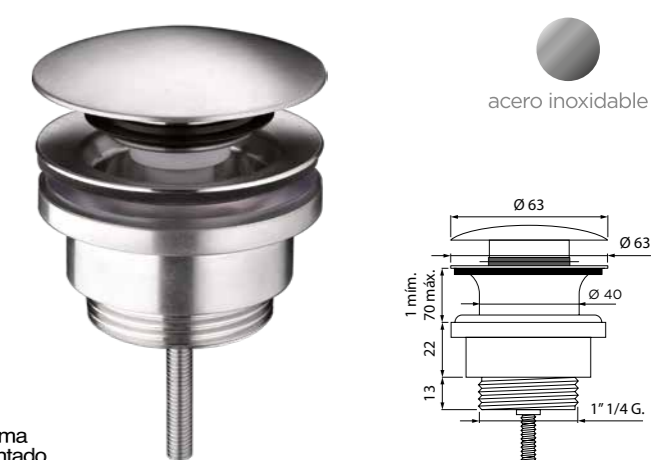
Ref.	Producto	Presentación	Caja	Precio unitario
4400	Válvula completa	Caja transparente	1 u.	48,990 €
4450	Tapón recambio	Caja	1 u.	29,250 €



Válvula Click-Clack ALL INOX STEEL AISI 316

· Fabricada totalmente en acero inoxidable AISI 316.
· Rosca 1"1/4 G.

Ref.	Producto	Presentación	Caja	Precio unitario
8410	Válvula completa	Caja transparente	1 u.	199,120 €
8412	Tapón recambio	Caja	1 u.	55,257 €





Válvula Click-Clack con tapón acabado negro mate

- Fabricada en latón CW617N.
- Rosca 1"1/4 G.
- Especialmente indicada para lavabos en Solid Surface.

Ref.	Producto	Presentación	Caja	Precio unitario
5050	Válvula completa	Caja transparente	1 u.	40,950 €
5055	Tapón recambio	Caja	1 u.	30,500 €

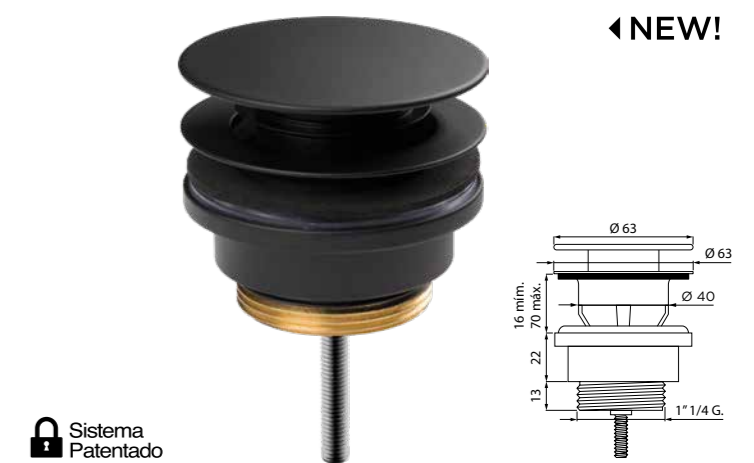


Sistema Patentado

Válvula Click-Clack acabado completo negro mate

- Fabricada en latón CW617N.
- Rosca 1"1/4 G.
- Especialmente indicada para lavabos en Solid Surface.

Ref.	Producto	Presentación	Caja	Precio unitario
5040	Válvula completa	Caja transparente	1 u.	43,950 €
5055	Tapón recambio	Caja	1 u.	30,500 €



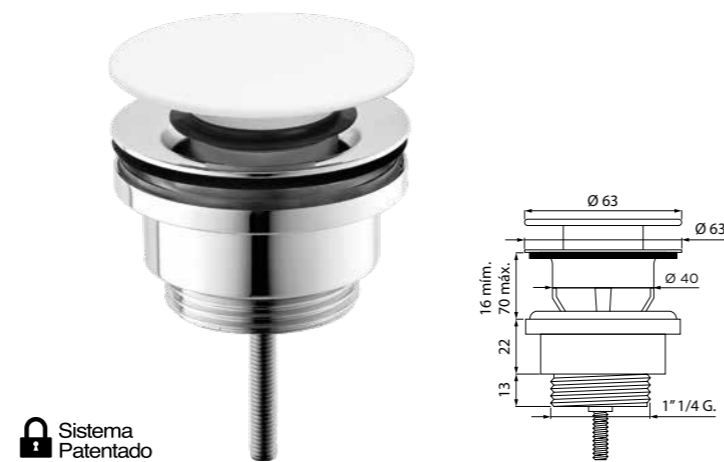
Sistema Patentado

◀ NEW!

Válvula Click-Clack con tapón acabado blanco mate

- Fabricada en latón CW617N.
- Rosca 1"1/4 G.
- Especialmente indicada para lavabos en Solid Surface.

Ref.	Producto	Presentación	Caja	Precio unitario
5025	Válvula completa	Caja transparente	1 u.	40,950 €
5030	Tapón recambio	Caja	1 u.	30,500 €

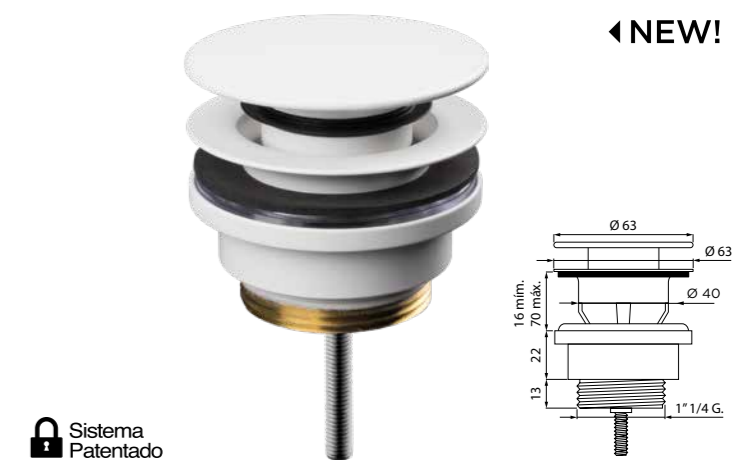


Sistema Patentado

Válvula Click-Clack acabado completo blanco mate

- Fabricada en latón CW617N.
- Rosca 1"1/4 G.
- Especialmente indicada para lavabos en Solid Surface.

Ref.	Producto	Presentación	Caja	Precio unitario
5080	Válvula completa	Caja transparente	1 u.	43,950 €
5030	Tapón recambio	Caja	1 u.	30,500 €



Sistema Patentado

◀ NEW!

Válvula Click-Clack acabado completo inox satinado

· Fabricada en latón CW617N.
· Rosca 1 "1/4 G.

Ref.	Producto	Presentación	Caja	Precio unitario
4512	Válvula completa	Caja transparente	1 u.	48,450 €
4501	Tapón recambio	Caja	1 u.	24,420 €



Válvula Click-Clack acabado completo cromado satinado

· Fabricada en latón CW617N.
· Rosca 1 "1/4 G.

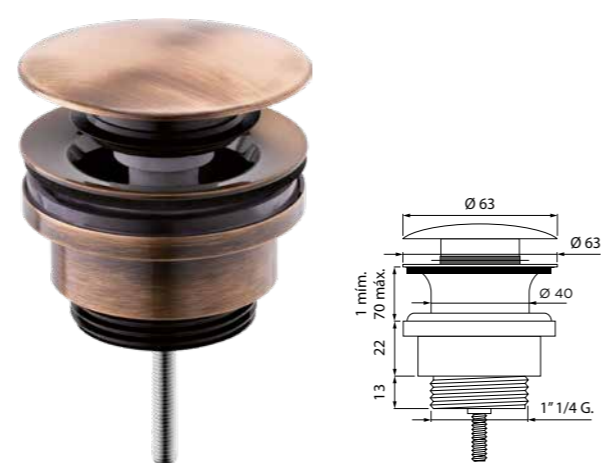
Ref.	Producto	Presentación	Caja	Precio unitario
4513	Válvula completa	Caja transparente	1 u.	46,860 €
4507	Tapón recambio	Caja	1 u.	24,420 €



Válvula Click-Clack acabado completo bronce

· Fabricada en latón CW617N.
· Rosca 1 "1/4 G.

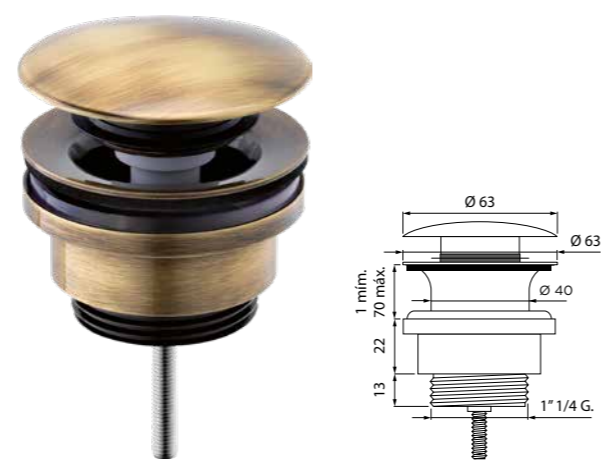
Ref.	Producto	Presentación	Caja	Precio unitario
4090	Válvula completa	Caja transparente	1 u.	46,860 €
4506	Tapón recambio	Caja	1 u.	24,420 €



Válvula Click-Clack acabado completo oro viejo

· Fabricada en latón CW617N.
· Rosca 1 "1/4 G.

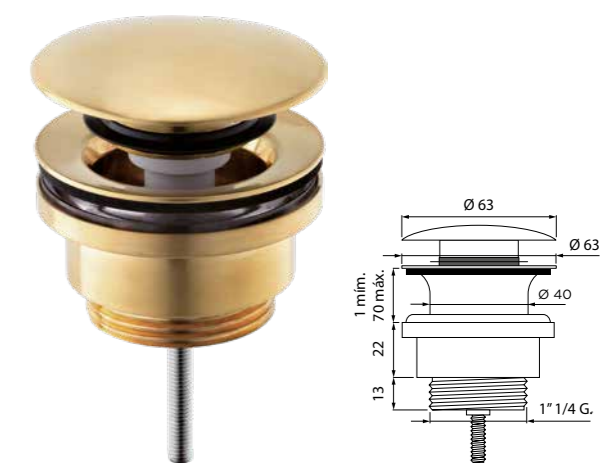
Ref.	Producto	Presentación	Caja	Precio unitario
4515	Válvula completa	Caja transparente	1 u.	46,860 €
4510	Tapón recambio	Caja	1 u.	24,420 €



Válvula Click-Clack acabado completo oro satinado

· Fabricada en latón CW617N.
· Rosca 1 "1/4 G.

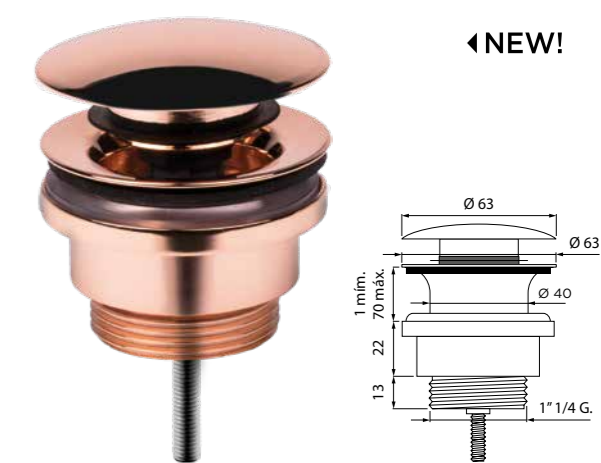
Ref.	Producto	Presentación	Caja	Precio unitario
4514	Válvula completa	Caja transparente	1 u.	59,140 €
4504	Tapón recambio	Caja	1 u.	30,549 €



Válvula Click-Clack acabado completo oro rosa

· Fabricada en latón CW617N.
· Rosca 1 "1/4 G.

Ref.	Producto	Presentación	Caja	Precio unitario
4492	Válvula completa	Caja transparente	1 u.	85,880 €
4493	Tapón recambio	Caja	1 u.	32,240 €



NEW!

Válvula Click-Clack con tapón acabado mármol carrara

· Fabricada en latón CW617N.
· Rosca 1 "1/4 G.

Ref.	Producto	Presentación	Caja	Precio unitario
4120	Válvula completa	Caja transparente	1 u.	45,500 €
4125	Tapón recambio	Caja	1 u.	28,750 €



Válvula Click-Clack con tapón acabado mármol negro

· Fabricada en latón CW617N.
· Rosca 1 "1/4 G.

Ref.	Producto	Presentación	Caja	Precio unitario
4055	Válvula completa	Caja transparente	1 u.	45,500 €
4508	Tapón recambio	Caja	1 u.	28,750 €



Válvula Click-Clack con tapón acabado carbono

- Fabricada en latón CW617N.
- Rosca 1" 1/4 G.

Ref.	Producto	Presentación	Caja	Precio unitario
4140	Válvula completa	Caja transparente	1 u.	45,950 €
4145	Tapón recambio	Caja	1 u.	28,950 €



Válvula Click-Clack con tapón acabado madera clara

- Fabricada en latón CW617N.
- Rosca 1" 1/4 G.

Ref.	Producto	Presentación	Caja	Precio unitario
4130	Válvula completa	Caja transparente	1 u.	45,500 €
4518	Tapón recambio	Caja	1 u.	28,750 €



Válvula Click-Clack con tapón acabado madera oscura

- Fabricada en latón CW617N.
- Rosca 1" 1/4 G.

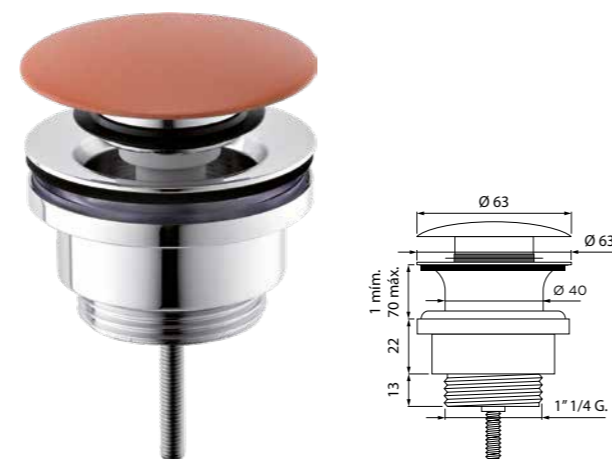
Ref.	Producto	Presentación	Caja	Precio unitario
4035	Válvula completa	Caja transparente	1 u.	45,500 €
4511	Tapón recambio	Caja	1 u.	28,750 €



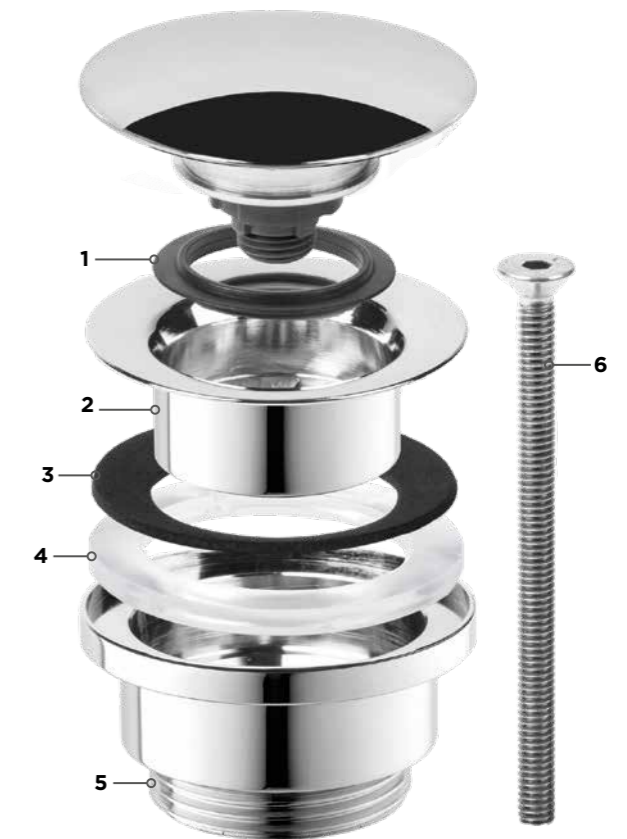
Válvula Click-Clack con tapón acabado tierra

- Fabricada en latón CW617N.
- Rosca 1" 1/4 G.

Ref.	Producto	Presentación	Caja	Precio unitario
4070	Válvula completa	Caja transparente	1 u.	45,500 €
4509	Tapón recambio	Caja	1 u.	28,750 €



Recambios para válvulas Click-Clack universales



Ref.	Producto	Presentación	Caja	Precio unitario
1-	45501 Junta NBR 90º	Caja	5 u.	0,655 €
2-	450010 Cazoleta de Ø 63 mm.	Caja	1 u.	7,900 €
3-	45503 Junta en espuma	Caja	5 u.	0,935 €
4-	45502 Junta en silicona virgen	Caja	5 u.	0,994 €
5-	450015 Cuerpo latón 1" 1/4 G.	Caja	1 u.	9,250 €
6-	45504 Tornillo allen M6 x 80 mm.	Caja	10 u.	1,985 €

Aro reducción

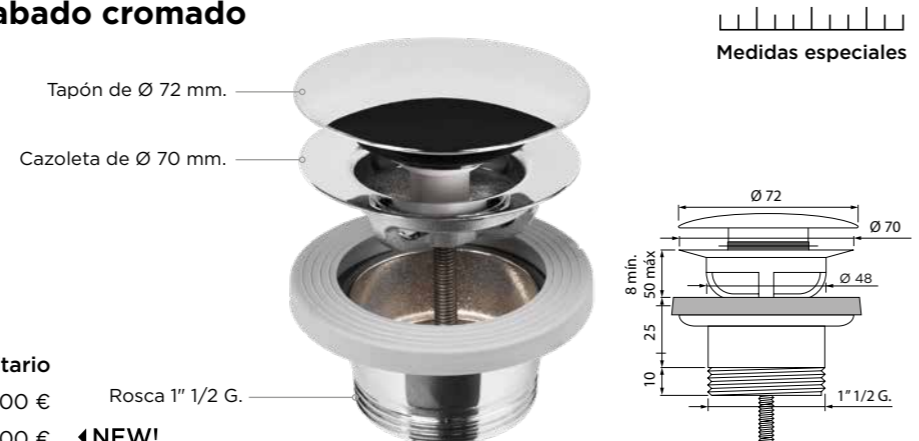
- Especial para válvulas Click-Clack.
- Reducción de 1" 1/4 G. a 1" 1/2 G.
- Fabricado en latón CW617N acabado cromado.

Ref.	Presentación	Caja	Precio unitario
4599	Caja	2u.	6,895 €



Válvula Click-Clack para lavabo/bañera acabado cromado

- Fabricada en latón CW617N.
- Rosca 1" 1/2 G.



Ref.	Producto	Presentación	Caja	Precio unitario
4700	Válvula completa	Caja	1 u.	40,500 €
4750	Tapón recambio	Caja	1 u.	17,900 €

◀NEW!

Junta recambio inferior para válvula 4700

- Fabricada en goma.



Ref.	Presentación	Caja	Precio unitario
47502	Caja	1 u.	0,970 €

Junta recambio de cierre para válvula Click-Clack

- Fabricada en goma NBR 90º.
- Válida para todas las series.



Ref.	Presentación	Caja	Precio unitario
45501	Caja	5 u.	0,655 €

Tornillo allen recambio para válvula Click-Clack

- Fabricado en acero inoxidable 18/10.
- M6 x 50 mm.



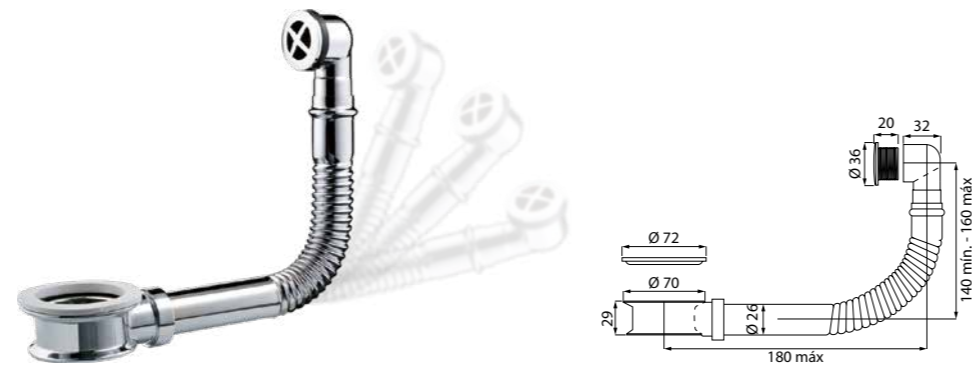
Ref.	Presentación	Uds.	Precio unitario
47504	Caja	10 u.	1,875 €

● acero inoxidable



Casquillo cubre válvula con rebosadero

· Fabricado en latón CW617N acabado cromado.



Ref.	Presentación	Caja	Precio unitario
8020	Caja	1 u.	25,340 €

Casquillo cubre válvula

· Fabricado en latón CW617N acabado cromado.
· Casquillo de 35 mm.
· Incluye junta fabricada en silicona.



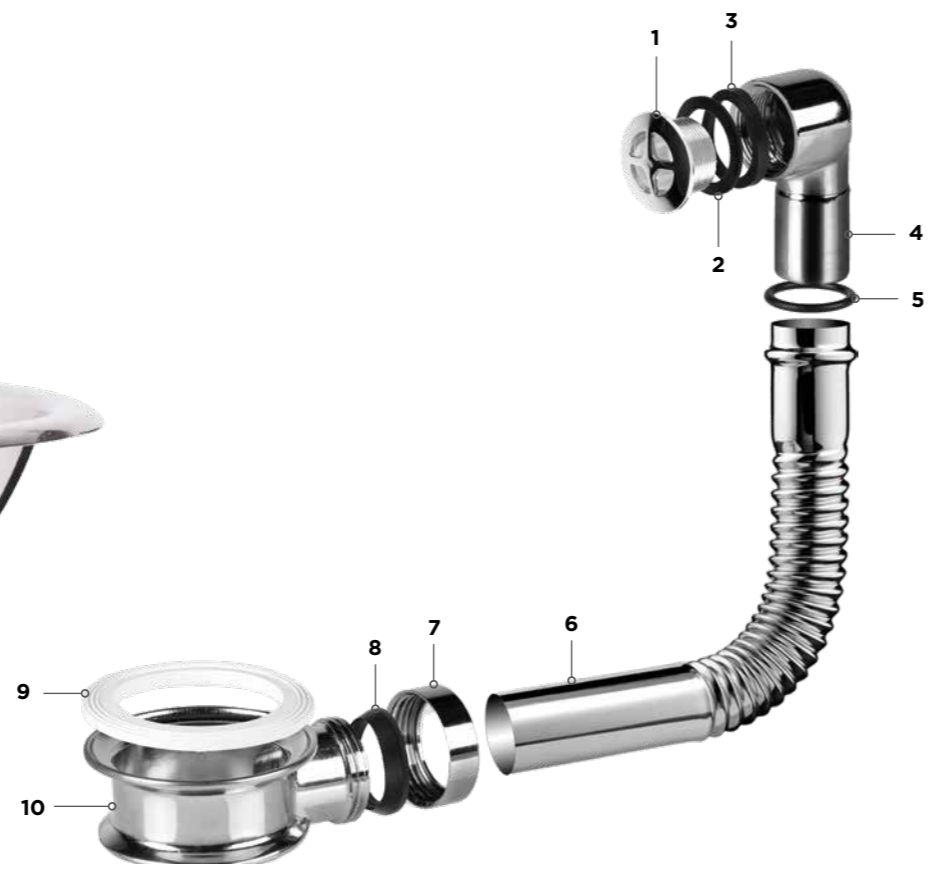
Ref.	Presentación	Caja	Precio unitario
7974	Bolsa	5 u.	18,750 €

Casquillo cubre válvula

· Fabricado en latón CW617N acabado cromado.
· Casquillo de 18 mm.
· Incluye junta fabricada en silicona.



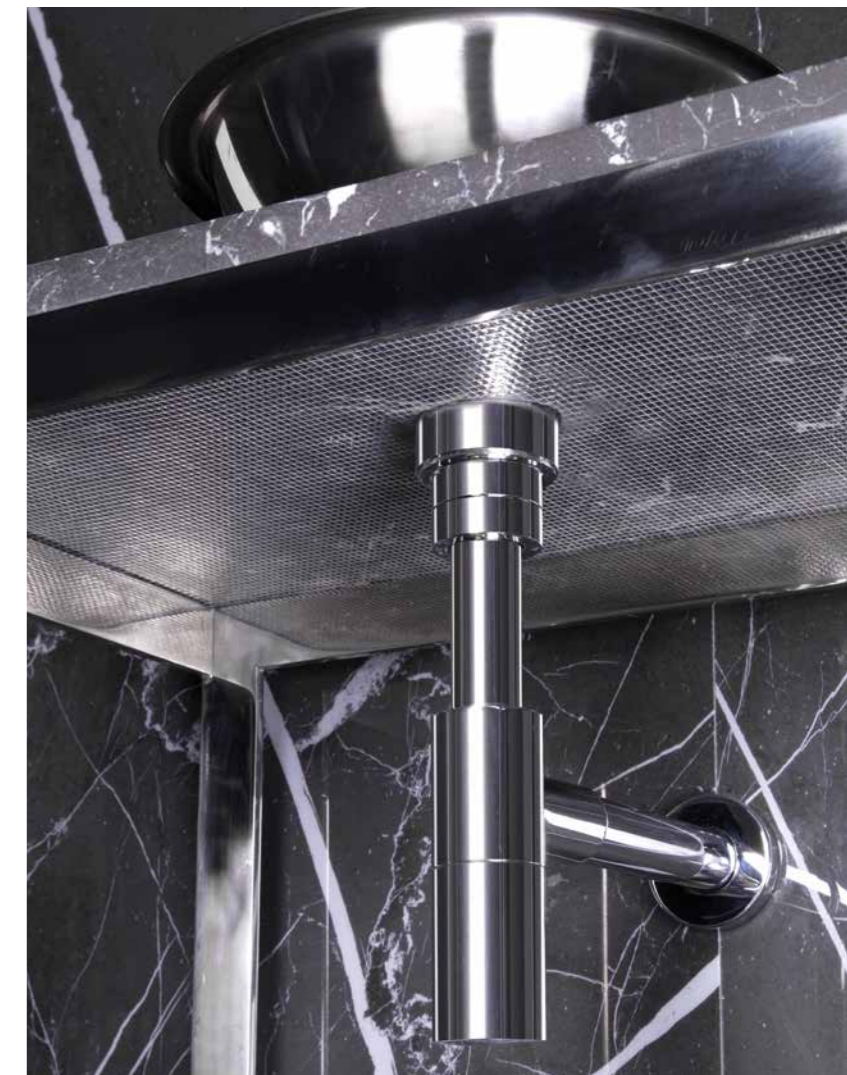
Ref.	Presentación	Caja	Precio unitario
7977	Bolsa	5 u.	14,330 €



RECAMBIOS CASQUILLO CUBRE VÁLVULA

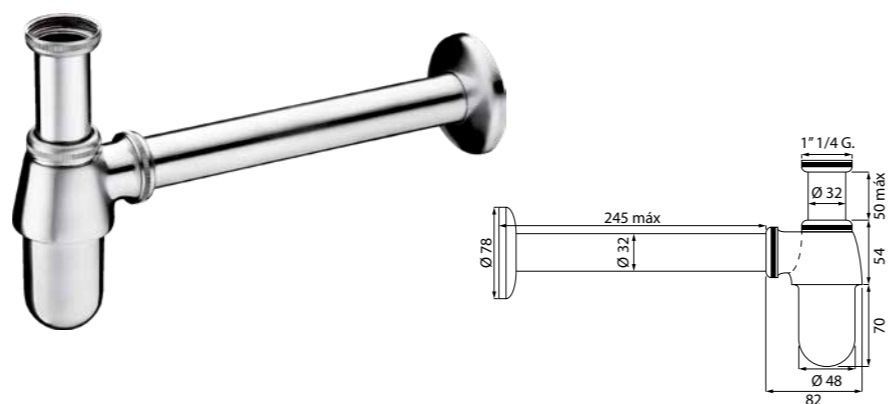
· Válidos para ref.: 8020.

Ref.	Producto	Presentación	Caja	Precio unitario
1-	80201 Rejilla latón	Caja	1 u.	5,150 €
2-	80202 Junta plana negra	Caja	1 u.	0,520 €
3-	80203 Junta con reborde negra	Caja	1 u.	0,670 €
4-	80204 Codo latón	Caja	1 u.	9,700 €
5-	80205 Tórica para tubo flexible	Caja	1 u.	0,520 €
6-	80206 Tubo latón flexible	Caja	1 u.	6,500 €
7-	80207 Tuerca latón lisa	Caja	1 u.	4,100 €
8-	80208 Junta cónica flexible	Caja	1 u.	0,550 €
9-	80209 Junta goma superior	Caja	1 u.	1,100 €
10-	802010 Casquillo latón	Caja	1 u.	11,800 €



Sifón botella para lavabo acabado cromado

· Fabricado en latón CC754S.
· Rosca 1" 1/4 G.



Ref.	Presentación	Caja	Precio unitario
3313	Caja	10 u.	16,470 €

Sifón botella para lavabo con junta de unión acabado cromado

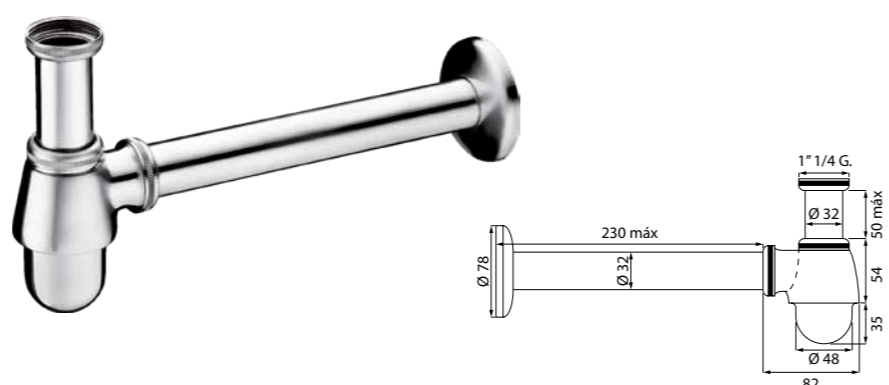
· Fabricado en latón CC754S.
· Rosca 1" 1/4 G.



Ref.	Presentación	Caja	Precio unitario
3350	Caja	10 u.	18,900 €

Sifón botella para bidé acabado cromado

· Fabricado en latón CC754S.
· Rosca 1" 1/4 G.



Ref.	Presentación	Caja	Precio unitario
3314	Caja	10 u.	16,840 €

Sifón botella para bidé con junta de unión acabado cromado

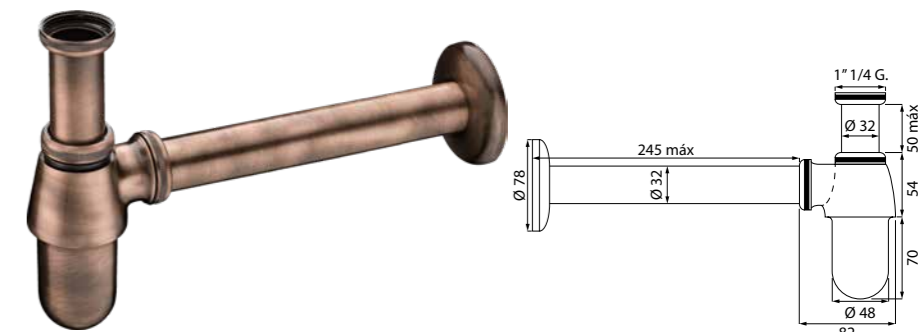
· Fabricado en latón CC754S.
· Rosca 1" 1/4 G.



Ref.	Presentación	Caja	Precio unitario
3360	Caja	10 u.	19,700 €

Sifón botella para lavabo acabado bronce

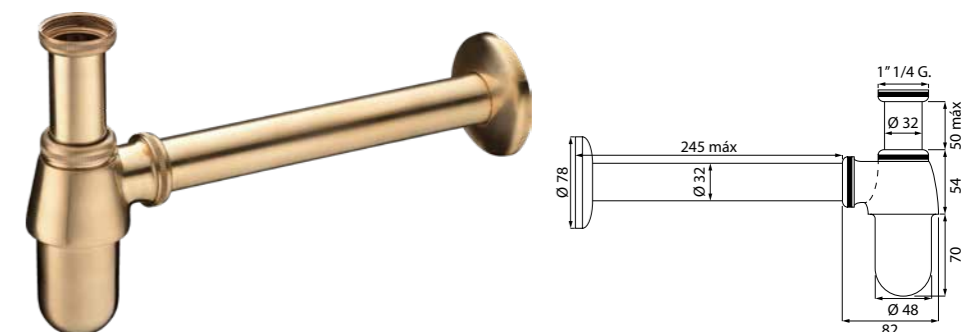
· Fabricado en latón CC754S.
· Rosca 1" 1/4 G.



Ref.	Presentación	Caja	Precio unitario
3311	Caja	1 u.	75,520 €

Sifón botella para lavabo acabado oro satinado

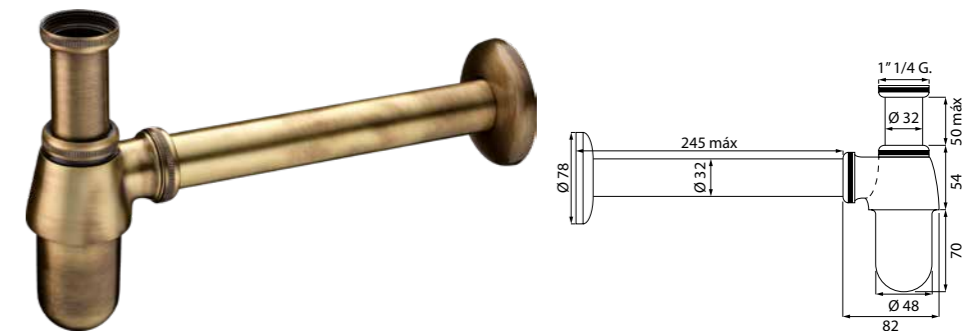
· Fabricado en latón CC754S.
· Rosca 1" 1/4 G.



Ref.	Presentación	Caja	Precio unitario
3310	Caja	1 u.	115,900 €

Sifón botella para lavabo acabado oro viejo

· Fabricado en latón CC754S.
· Rosca 1" 1/4 G.

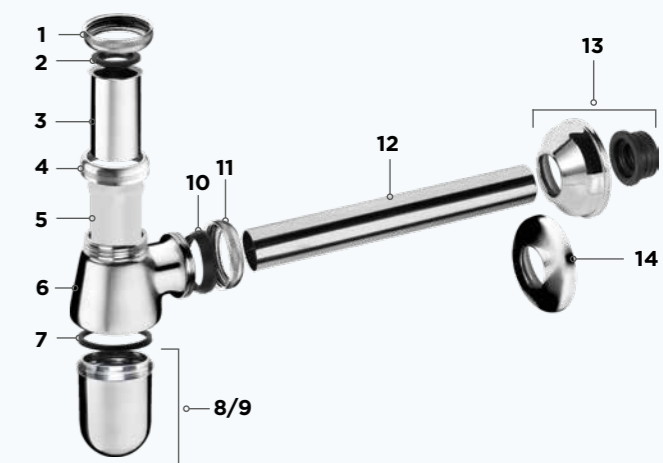


Ref.	Presentación	Caja	Precio unitario
3312	Caja	1 u.	75,520 €

RECAMBIOS SIFÓN BOTELLA

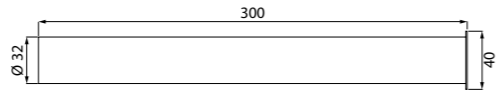
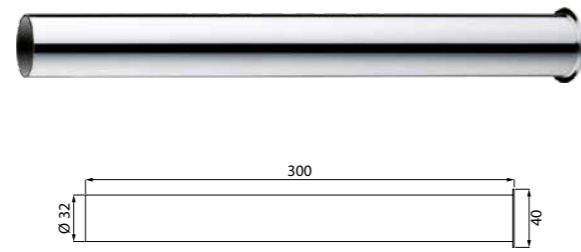
· Válidos para refs.: 3313, 3350, 3314, 3360.

Ref.	Producto	Presentación	Caja	Precio unitario
1-	7776 Tuerca 1" 1/4 G.	Caja	5 u.	2,330 €
2-	3198 Junta goma EPDM	Bolsa	100u.	0,249 €
3-	33134 Tubo latón con valona 7 cm.	Caja	1 u.	3,850 €
4-	7776 Tuerca 1" 1/4 G.	Caja	5 u.	2,330 €
5-	33132 Tubo plástico sifónico	Caja	1 u.	1,450 €
6-	33135 Cuerpo latón	Caja	1 u.	8,900 €
7-	33136 Junta para vaso	Caja	1 u.	0,950 €
8-	33137 Vaso para 3313, 3350	Caja	1 u.	9,200 €
9-	33138 Vaso para 3314, 3360	Caja	1 u.	8,750 €
10-	3734 Junta cónica Ø 32 mm.	Bolsa	50 u.	0,244 €
11-	7776 Tuerca 1" 1/4 G.	Caja	5 u.	2,330 €
12-	33139 Tubo latón Ø32 x 250 mm.	Bolsa	1 u.	5,900 €
13-	8365 Junta Ø 32 con florón	Bolsa	12 u.	3,990 €
14-	7475 Florón Ø 32 mm.	Caja	12 u.	1,395 €



Tubo con valona para sifón acabado cromado

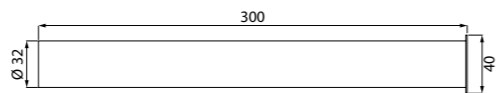
· Fabricado en latón CW508L.
· 300 mm. x Ø 32 mm.



Ref.	Presentación	Caja	Precio unitario
7596	Bolsa	10 u.	5,150 €
75961	Skin	10 u.	6,050 €

Tubo con valona para sifón acabado bronce

· Fabricado en latón CW508L.
· 300 mm. x Ø 32 mm.



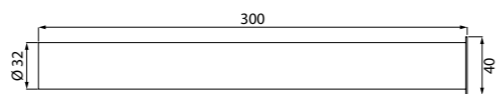
◀NEW!



Ref.	Presentación	Caja	Precio unitario
7597	Bolsa	1 u.	21,500 €
75971	Skin	1 u.	22,400 €

Tubo con valona para sifón acabado oro satinado

· Fabricado en latón CW508L.
· 300 mm. x Ø 32 mm.



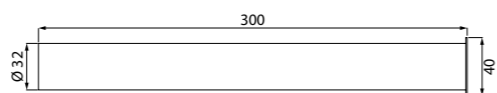
◀NEW!



Ref.	Presentación	Caja	Precio unitario
7598	Bolsa	1 u.	30,500 €
75981	Skin	1 u.	31,400 €

Tubo con valona para sifón acabado oro viejo

· Fabricado en latón CW508L.
· 300 mm. x Ø 32 mm.



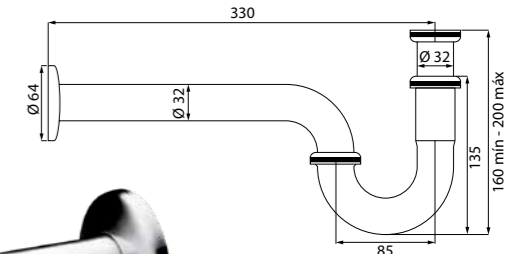
◀NEW!



Ref.	Presentación	Caja	Precio unitario
7599	Bolsa	1 u.	21,500 €
75991	Skin	1 u.	22,400 €

Sifón giratorio para lavabo acabado cromado

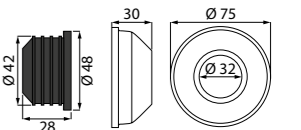
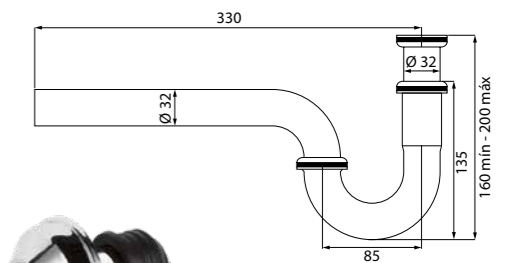
· Fabricado en latón CC754S.
· Rosca 1" 1/4 G.



Ref.	Presentación	Caja	Precio unitario
8650	Caja	4 u.	15,900 €

Sifón giratorio para lavabo con junta de unión acabado cromado

· Fabricado en latón CC754S.
· Rosca 1" 1/4 G.

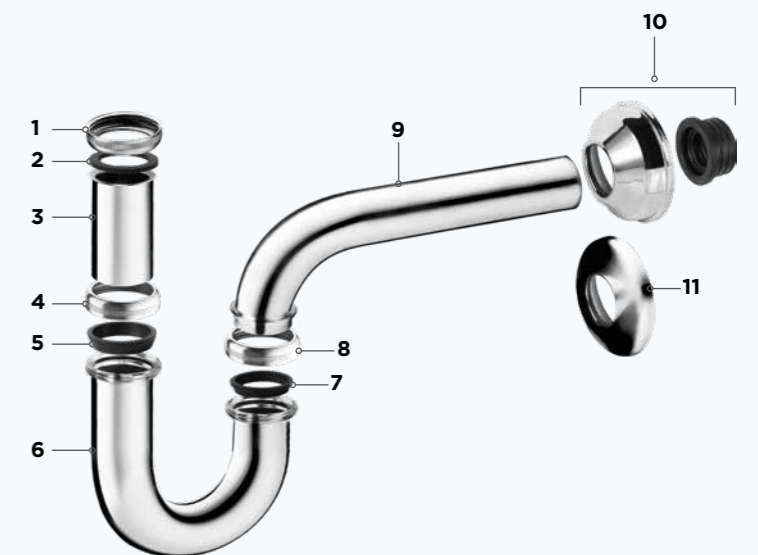


Ref.	Presentación	Caja	Precio unitario
8660	Caja	4 u.	18,710 €

RECAMBIOS SIFÓN GIRATORIO

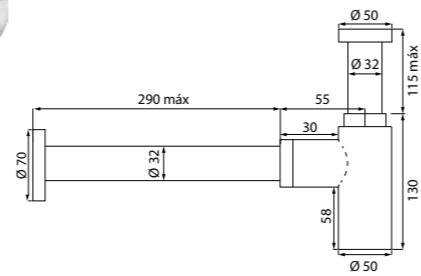
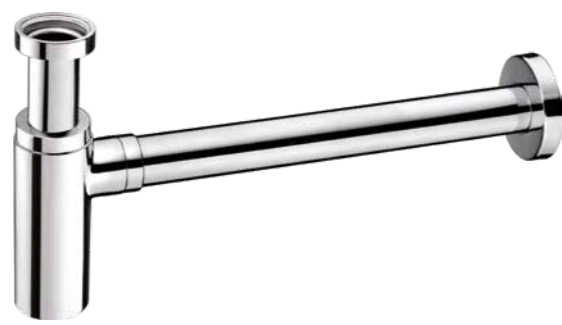
· Válidos para refs.: 8650, 8660.

Ref.	Producto	Presentación	Caja	Precio unitario
1-	7776 Tuerca	Bolsa	5 u.	2,330 €
2-	3198 Junta goma EPDM	Bolsa	100 u.	0,249 €
3-	33134 Tubo latón valona	Caja	1 u.	3,850 €
4-	7776 Tuerca	Bolsa	5 u.	2,330 €
5-	3734 Junta cónica	Bolsa	50 u.	0,244 €
6-	86501 Tubo sifónico	Bolsa	1 u.	9,200 €
7-	3734 Junta cónica Ø 32 mm.	Bolsa	50 u.	0,244 €
8-	7776 Tuerca	Caja	5 u.	2,330 €
9-	86502 Tubo salida curvo	Bolsa	1 u.	9,900 €
10-	8365 Junta con florón	Bolsa	12 u.	3,990 €
11-	7475 Florón Ø 32 mm.	Caja	12 u.	1,395 €



Sifón redondo para lavabo acabado cromado

· Fabricado en latón CC754S.
· Rosca 1" 1/4 G.

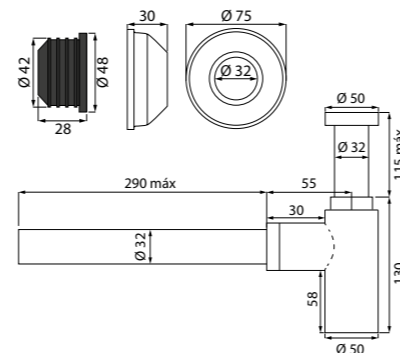


Registable

Ref.	Presentación	Caja	Precio unitario
8150	Caja	4 u.	39,750 €

Sifón redondo para lavabo con junta de unión acabado cromado

· Fabricado en latón CC754S.
· Rosca 1" 1/4 G.

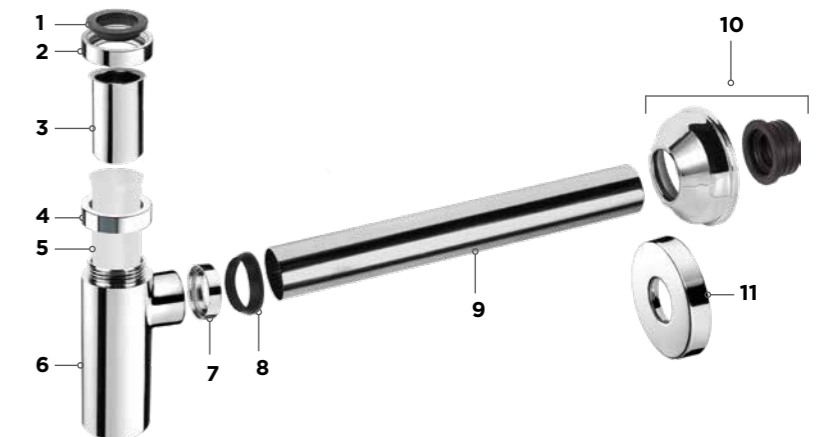


Registable

Ref.	Presentación	Caja	Precio unitario
8155	Caja	4 u.	42,500 €



NEW PACKAGING
PERSONALIZABLE!



RECAMBIOS SIFÓN REDONDO

· Válidos para refs.: 8150, 8155.

Ref.	Producto	Presentación	Caja	Precio unitario
1-	3198 Junta goma EPDM	Bolsa	100 u.	0,249 €
2-	7790 Tuerca recambio	Caja	5 u.	6,790 €
3-	85502 Tubo con valona	Bolsa	1 u.	4,250 €
4-	7790 Tuerca recambio	Caja	5 u.	6,790 €
5-	85501 Tubo sífónico	Bolsa	1 u.	1,700 €
6-	81502 Cuerpo latón	Caja	1 u.	20,150 €
7-	7790 Tuerca recambio	Caja	5 u.	6,790 €
8-	3734 Junta cónica Ø 32 mm.	Bolsa	50 u.	0,244 €
9-	81501 Tubo Ø 32 x 300 mm.	Bolsa	1 u.	5,020 €
10-	8365 Junta con florón	Bolsa	12 u.	3,990 €
11-	7175 Florón Ø 32	Caja	12 u.	1,525€



SIFONES DESIGN PARA LAVABO

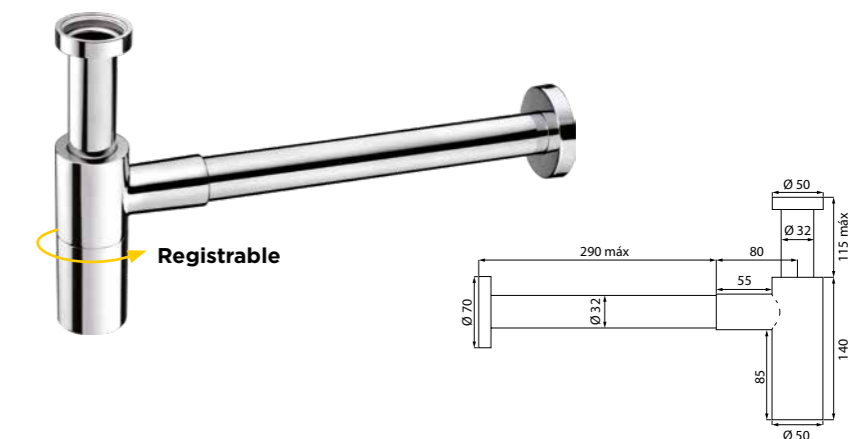


La gama de Sifones Design Duchaflex® combinan perfectamente con las Válvulas Click-Clack en acabados Design.



Sifón Neptuno acabado cromado

- Fabricado en latón CW617N.
- Rosca 1" 1/4 G.



Ref.	Presentación	Caja	Precio unitario
8550	Caja	1 u.	65,590 €

Sifón Neptuno ALL INOX STEEL

- Fabricado en latón CW617N.
- Rosca 1" 1/4 G.



Ref.	Presentación	Caja	Precio unitario	Material
8400	Caja	1 u.	325,220 €	acero inoxidable

Sifón Neptuno acabado mármol carrara

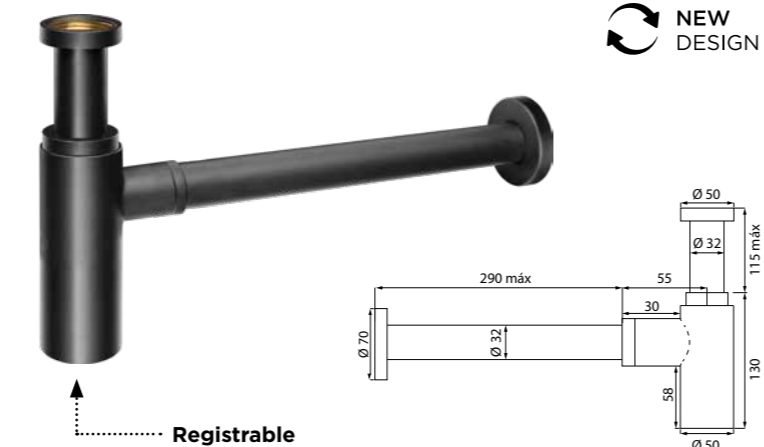
· Fabricado en latón CW617N.
· Rosca 1" 1/4 G.



Ref.	Presentación	Caja	Precio unitario
8300	Caja	1 u.	158,750 €

Sifón Neptuno acabado negro mate

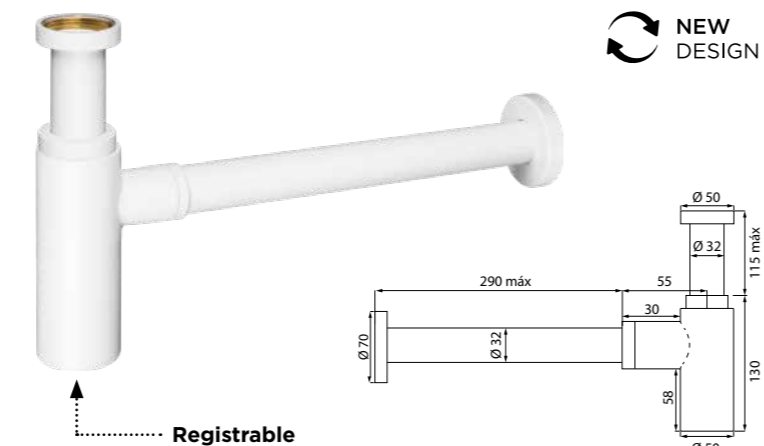
· Fabricado en latón CB754S.
· Rosca 1" 1/4 G.



Ref.	Presentación	Caja	Precio unitario
8560	Caja	1 u.	115,250 €

Sifón Neptuno acabado blanco mate

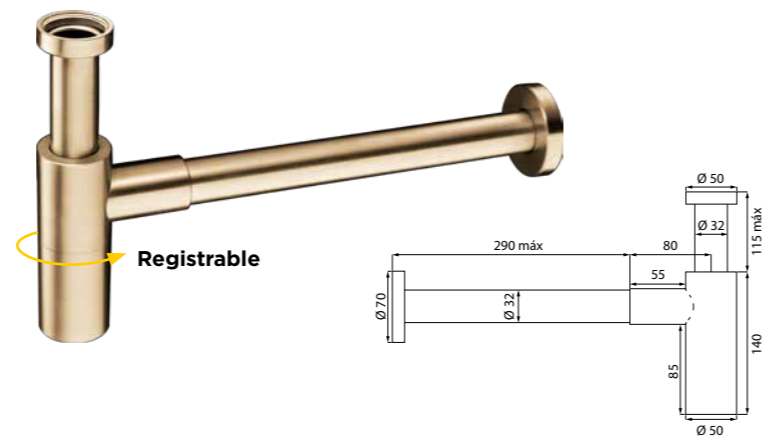
· Fabricado en latón CB754S.
· Rosca 1" 1/4 G.



Ref.	Presentación	Caja	Precio unitario
8570	Caja	1 u.	115,250 €

Sifón Neptuno acabado oro satinado

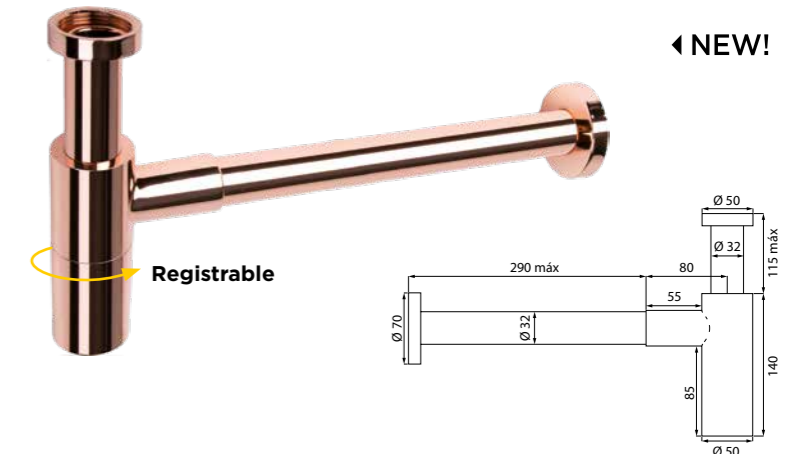
· Fabricado en latón CW617N.
· Rosca 1" 1/4 G.



Ref.	Presentación	Caja	Precio unitario
8552	Caja	1 u.	176,750 €

Sifón Neptuno acabado oro rosa

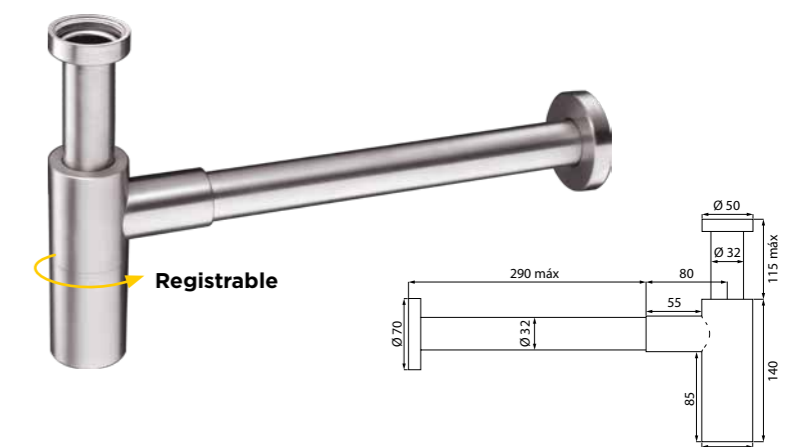
· Fabricado en latón CW617N.
· Rosca 1" 1/4 G.



Ref.	Presentación	Caja	Precio unitario
8590	Caja	1 u.	187,500 €

Sifón Neptuno acabado inox satinado

· Fabricado en latón CW617N.
· Rosca 1" 1/4 G.

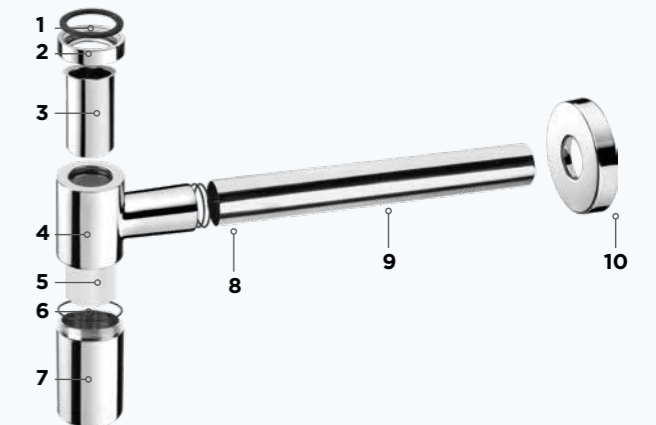


Ref.	Presentación	Caja	Precio unitario
8551	Caja	1 u.	149,750 €

RECAMBIOS SIFÓN SERIE NEPTUNO

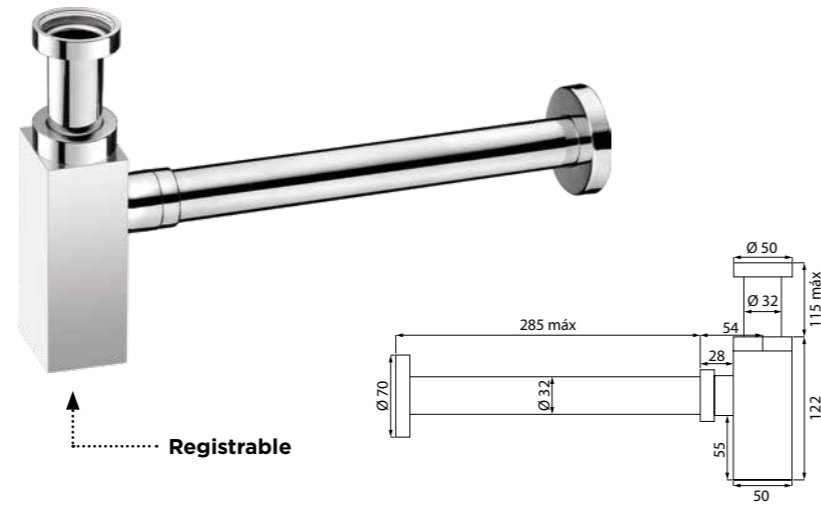
· Válidos para refs.: 8550, 8300, 8560, 8570, 8552, 8590, 8551. Excepto acabado.

Ref.	Producto	Presentación	Caja	Precio unitario
1-	3198 Junta goma EPDM	Bolsa	100 u.	0,249 €
2-	7790 Tuerca	Caja	5 u.	6,790 €
3-	85502 Tubo con valona	Bolsa	1 u.	4,250 €
4-	85505 Cuerpo latón	Caja	1 u.	26,500 €
5-	85501 Tubo sifónico	Bolsa	1 u.	1,700 €
6-	85506 Junta tórica vaso	Caja	1 u.	1,150 €
7-	85507 Vaso latón	Caja	1 u.	23,500 €
8-	85509 Junta tórica	Caja	1 u.	1,050 €
9-	85508 Tubo Ø 32 mm.	Bolsa	1 u.	7,250 €
10-	7175 Florón Ø 32 mm.	Caja	12 u.	1,525 €



Sifón Jupiter acabado cromado

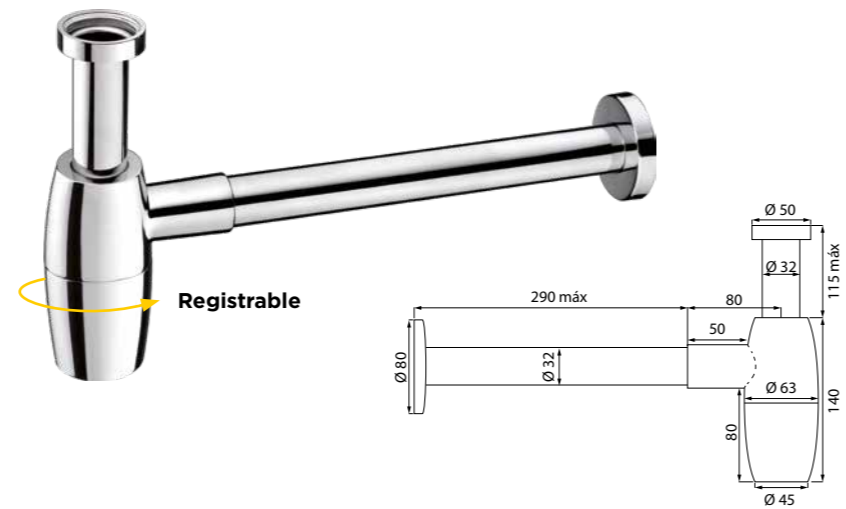
- Fabricado en latón CB754S.
- Rosca 1" 1/4 G.



Ref.	Presentación	Caja	Precio unitario
8000	Caja	1 u.	69,500 €

Sifón Oval acabado cromado

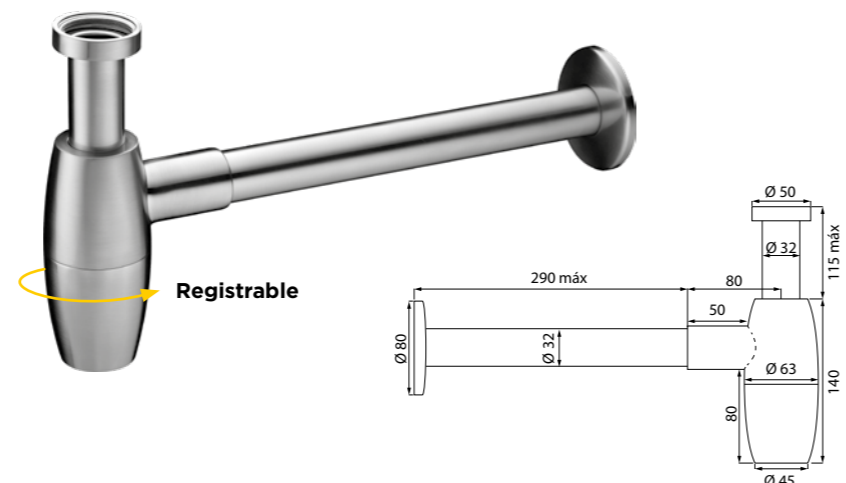
- Fabricado en latón CW617N.
- Rosca 1" 1/4 G.



Ref.	Presentación	Caja	Precio unitario
8025	Caja	1 u.	82,500 €

Sifón Oval acabado inox satinado

- Fabricado en latón CW617N.
- Rosca 1" 1/4 G.

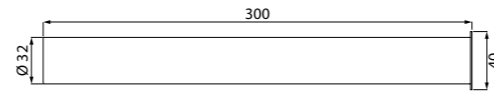


Ref.	Presentación	Caja	Precio unitario
8026	Caja	1 u.	177,900 €



Tubo con valona para sifón acabado cromado

· Fabricado en latón CW508L.
· 300 mm. x Ø 32 mm.

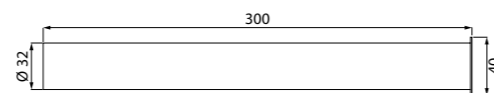


SKIN

Ref.	Presentación	Caja	Precio unitario
7596	Bolsa	10 u.	5,150 €
75961	Skin	10 u.	6,050 €

Tubo con valona para sifón acabado inox satinado

· Fabricado en latón CW508L.
· 300 mm. x Ø 32 mm.

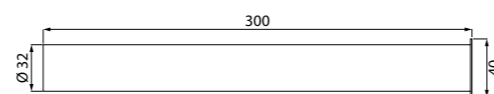


SKIN

Ref.	Presentación	Caja	Precio unitario
7592	Bolsa	1 u.	28,500 €
75921	Skin	1 u.	29,400 €

Tubo con valona para sifón acabado negro mate

· Fabricado en latón CW508L.
· 300 mm. x Ø 32 mm.

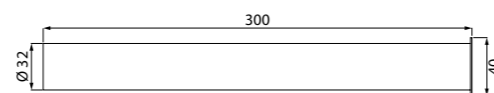


SKIN

Ref.	Presentación	Caja	Precio unitario
7594	Bolsa	1 u.	21,500 €
75941	Skin	1 u.	22,400 €

Tubo con valona para sifón acabado blanco mate

· Fabricado en latón CW508L.
· 300 mm. x Ø 32 mm.

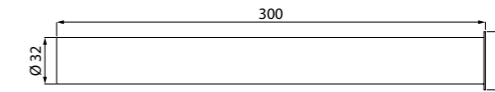


SKIN

Ref.	Presentación	Caja	Precio unitario
7593	Bolsa	1 u.	21,500 €
75931	Skin	1 u.	22,400 €

Tubo con valona para sifón acabado oro satinado

· Fabricado en latón CW508L.
· 300 mm. x Ø 32 mm.

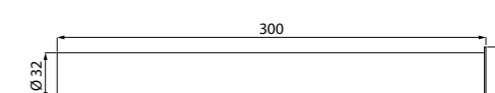


SKIN

Ref.	Presentación	Caja	Precio unitario
7598	Bolsa	1 u.	30,500 €
75981	Skin	1 u.	31,400 €

Tubo con valona para sifón acabado oro viejo

· Fabricado en latón CW508L.
· 300 mm. x Ø 32 mm.

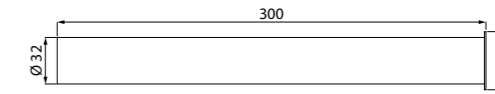


SKIN

Ref.	Presentación	Caja	Precio unitario
7599	Bolsa	1 u.	21,500 €
75991	Skin	1 u.	22,400 €

Tubo con valona para sifón acabado bronce

· Fabricado en latón CW508L.
· 300 mm. x Ø 32 mm.

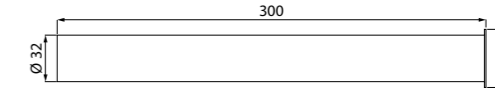


SKIN

Ref.	Presentación	Caja	Precio unitario
7597	Bolsa	1 u.	21,500 €
75971	Skin	1 u.	22,400 €

Tubo con valona para sifón acabado oro rosa

· Fabricado en latón CW508L.
· 300 mm. x Ø 32 mm.

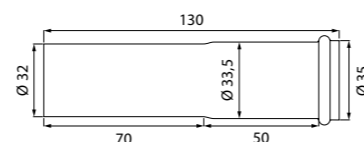


SKIN

Ref.	Presentación	Caja	Precio unitario
7595	Bolsa	1 u.	41,600 €
75951	Skin	1 u.	42,500 €

Manguito telescópico para sifón

· Fabricado en latón CW508L acabado cromado.
· 130 mm. x Ø 32 mm.

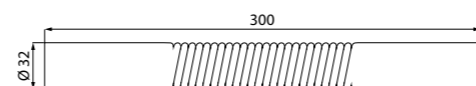
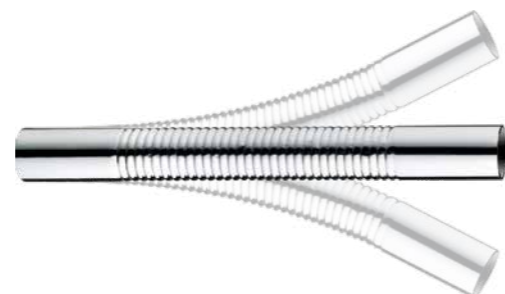


Ref.	Presentación	Caja	Precio unitario
6100	Bolsa	8 u.	3,850 €
61001	Skin	8 u.	4,750 €



Tubo flexible para sifón

· Fabricado en latón CW508L acabado cromado.
· 300 mm. x Ø 32 mm.

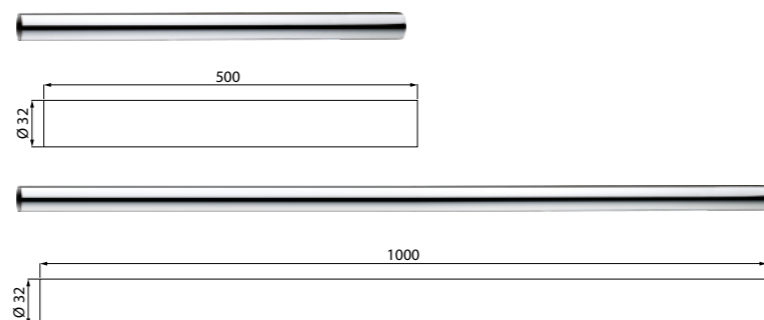


Ref.	Presentación	Caja	Precio unitario
7812	Bolsa	10 u.	8,660 €
78121	Skin	10 u.	9,560 €



Tubo para sifón

· Fabricado en latón CW508L acabado cromado.



Ref.	Medida	Presentación	Caja	Precio unitario
3680	500 mm. x Ø 32 mm	Bolsa	5 u.	7,440 €
3690	1000 mm. x Ø 32 mm	Bolsa	1 u.	13,950 €

Tuerca recambio para sifones

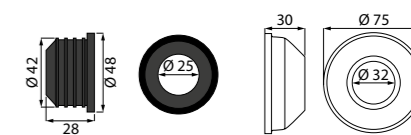
· Fabricada en latón CW617N acabado cromado.
· Rosca 1" 1/4 G.



Ref.	Presentación	Caja	Precio unitario
7790	Bolsa	5 u.	6,790 €

Junta de unión con florón para sifón/pared

· Ø 40 mm. x Ø 32 mm.
· Florón de Ø 75 mm.
· Para tubo de Ø 32 mm.

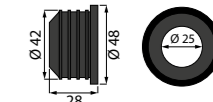


Ref.	Presentación	Caja	Precio unitario
8365	Bolsa	12 u.	3,990 €
83651	Skin	10 u.	4,890 €



Junta de unión para sifón/pared

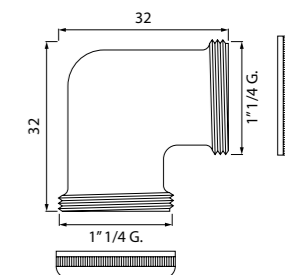
· Ø 40 mm. x Ø 32 mm.
· Para tubo de Ø 32 mm.



Ref.	Presentación	Caja	Precio unitario
8375	Caja	25 u.	1,980 €

Codo para sifón

· Fabricado en latón CB754S acabado cromado.
· Roscas M/M 1" 1/4 G.

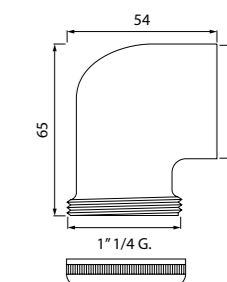


Ref.	Presentación	Caja	Precio unitario
8450	Bolsa	6 u.	8,690 €
84501	Skin	6 u.	9,590 €



Codo para sifón

· Fabricado en latón CB754S acabado cromado.
· Roscas M/H 1" 1/4 G.



Ref.	Presentación	Caja	Precio unitario
8350	Bolsa	6 u.	8,690 €
83501	Skin	6 u.	9,590 €



Expositor valvulería 4500

12 válvulas.



Compuesto por:

Ref. 4500 x 12
PVP normal: 28,900 €
PVP en expositor: **26,830 €**

Ref.	Presentación	Caja	Precio unitario
8413	Caja	1 u.	321,950 €

Expositor valvulería BLANCA

12 válvulas.



Compuesto por:

Ref. 4000 x 6
PVP normal: 41,350 €
PVP en expositor: **39,900 €**

Ref. 5080 x 6
PVP normal: 43,950 €
PVP en expositor: **41,950 €**

Ref.	Presentación	Caja	Precio unitario
8409	Caja	1 u.	491,100 €

Expositor valvulería BLACK & WHITE

12 válvulas.



◀ NEW!



Compuesto por:

Ref. 5040 x 6
PVP normal: 43,950 €
PVP en expositor: **41,950 €**

Ref. 5080 x 6
PVP normal: 43,950 €
PVP en expositor: **41,950 €**

Ref.	Presentación	Caja	Precio unitario
8408	Caja	1 u.	503,400 €

Expositor valvulería COLORS

12 válvulas.



Compuesto por:

Ref. 4130 x 1
PVP normal: 45,500 €
PVP en expositor: **43,750 €**

Ref. 4035 x 1
PVP normal: 45,500 €
PVP en expositor: **43,750 €**

Ref. 4000 x 1
PVP normal: 41,350 €
PVP en expositor: **39,900 €**

Ref. 4513 x 1
PVP normal: 46,860 €
PVP en expositor: **44,980 €**

Ref. 4120 x 1
PVP normal: 45,500 €
PVP en expositor: **43,750 €**

Ref. 4070 x 1
PVP normal: 45,500 €
PVP en expositor: **43,750 €**

Ref. 4515 x 1
PVP normal: 46,860 €
PVP en expositor: **45,450 €**

Ref. 4090 x 1
PVP normal: 46,860 €
PVP en expositor: **44,980 €**

Ref. 4512 x 1
PVP normal: 48,450 €
PVP en expositor: **46,540 €**

Ref. 4514 x 1
PVP normal: 59,140 €
PVP en expositor: **57,360 €**

Ref. 4055 x 1
PVP normal: 45,500 €
PVP en expositor: **43,750 €**

Ref. 4140 x 1
PVP normal: 45,950 €
PVP en expositor: **43,750 €**

Ref.	Presentación	Caja	Precio unitario
8416	Caja	1 u.	541,710 €



DESAGÜES
PARA DUCHA Y BAÑERA

DR



VÁLVULAS EXTRAPLANAS PARA PLATO DE DUCHA

La tapa en acero inoxidable garantiza una sujeción segura gracias a sus 8 puntos de anclaje. Su caudal de evacuación, es muy superior al de la normativa, haciéndola idónea para platos de ducha muy planos o con poca capacidad de agua.



Suministrados dos medidas de tornillos (6000/6005/6015/6010):

- 40 mm. para platos de ducha con gruesos inferiores a 18 mm.
- 60 mm. para platos de ducha con gruesos superiores a 18 mm. y un máximo de 50 mm.



NEW PACKAGING PERSONALIZABLE!

Válvula extraplana para plato de ducha con orificio de Ø 90 mm.

- Con tapa de Ø 120 mm.
- Salida a desagüe de Ø 40 mm.
- Cuerpo fabricado en ABS.



Ref.	Producto	Presentación	Caja	Precio unitario
6000	Con racor	Caja	4 u.	33,900 €
6005	Sin racor	Caja	4 u.	30,250 €



Válvula extraplana para plato de ducha con orificio de Ø 90 mm.

- Con tapa de Ø 120 mm.
- Salida a desagüe de Ø 40 mm.
- Cuerpo fabricado en ABS.



Ref.	Producto	Presentación	Caja	Precio unitario
6015	Con racor	Caja	4 u.	34,900 €
6010	Sin racor	Caja	4 u.	33,900 €



Válvula extraplana para plato de ducha con orificio Ø 90 mm.

- Instalación sin tapa.
- Salida a desagüe de Ø 40 mm.
- Cuerpo fabricado en ABS.



Ref.	Producto	Presentación	Caja	Precio unitario
6050	Con racor	Caja	4 u.	25,250 €
6025	Sin racor	Caja	4 u.	24,250 €



Válvula extraplana para plato de ducha con orificio Ø 90 mm.

- Instalación sin tapa.
- Salida a desagüe de Ø 40 mm.
- Cuerpo fabricado en ABS.



Ref.	Producto	Presentación	Caja	Precio unitario
6045	Con racor	Caja	4 u.	25,250 €
6040	Sin racor	Caja	4 u.	24,250 €



Válvula extraplana para plato de ducha con orificio de Ø 90 mm.

- Sin tapa.
- Salida a desagüe de Ø 40 mm.
- Cuerpo fabricado en ABS.

◀ NEW!



Ref.	Producto	Presentación	Caja	Precio unitario
6065	Con racor	Caja	4 u.	26,900 €
6060	Sin racor	Caja	4 u.	25,900 €



Recambios para válvulas extraplanas

· Válidos para refs.: 6000, 6015, 6010, 6050, 6025, 6045, 6040, 6065, 6060.

Ref.	Producto	Presentación	Caja	Precio unitario
1-	410001 Tapa acero inoxidable	Bolsa	1 u.	7,730 €
2-	600004 x 3 tornillo 40 mm.	Bolsa	1 u.	3,990 €
3-	600003 Aro de sujeción	Bolsa	1 u.	3,620 €
4-	60002 Junta NBR inferior	Bolsa	1 u.	3,680 €
5-	600005 Sifón desmontable	Bolsa	1 u.	4,095 €
6-	600007 Tapón evacuación	Bolsa	1 u.	3,620 €
7-	4045 Junta cónica Ø 40 mm.	Bolsa	50 u.	0,244 €
8-	410007 Tuerca 1" 1/2 G.	Bolsa	1 u.	1,313 €
9-	3621 Racor 1" 1/2 G.	Bolsa	12 u.	1,665 €
10-	41101 Tapa blanca	Bolsa	1 u.	4,740 €
11-	600035 Aro acero inoxidable	Bolsa	1 u.	5,450 €
12-	600008 Aro sin patas	Bolsa	1 u.	4,510 €
13-	600006 x 3 Tornillo 60 mm.	Bolsa	1 u.	4,460 €
14-	600009 Sifón desmontable filtro	Bolsa	1 u.	4,250 €
15-	6000010 Filtro residuos extraíbles	Bolsa	1 u.	3,600 €





Presentada en caja transparente PET. (Ref. 4100).



Llave de instalación incluida.

- 1 - Tapa en acero inoxidable de Ø 120 mm.
- 2 - Tubo interior.
- 3 - Bote sifónico.
- 4 - Rosca interior.
- 5 - Junta NBR 90º.
- 6 - Cuerpo base en ABS.
- 7 - Junta cónica Ø 40 mm.
- 8 - Tuerca 1" 1/2 G.
- 9 - Racor 1" 1/2 G. encolable.

Válvula para plato de ducha con orificio Ø 90 mm.

- Con tapa de Ø 120 mm.
- Salida a desagüe de Ø 40 mm.
- Cuerpo fabricado en ABS.



Ref.	Presentación	Caja	Precio unitario
4100	Caja transparente	8 u.	20,900 €

Válvula para plato de ducha con orificio Ø 90 mm.

- Con tapa de Ø 120 mm.
- Salida a desagüe de Ø 40 mm.
- Cuerpo fabricado en ABS.



Ref.	Presentación	Caja	Precio unitario
4110	Caja	1 u.	19,500 €

Válvula para plato de ducha con orificio Ø 90 mm.

- Rosca para instalación sin tapa.
- Salida a desagüe de Ø 40 mm.
- Cuerpo fabricado en ABS.



Ref.	Producto	Presentación	Caja	Precio unitario
4150	Con racor	Caja	1 u.	19,500 €
4155	Sin racor	Caja	1 u.	18,500 €

Recambios para válvulas extraplanas

· Válidos para refs.: 4100, 4110, 4150,4155.

Ref.	Producto	Presentación	Caja	Precio unitario
1-	410001 Tapa acero inoxidable	Bolsa	1 u.	7,360 €
2-	410004 Tubo inferior	Bolsa	1 u.	3,970 €
3-	410005 Bote sifónico	Bolsa	1 u.	4,500 €
4-	410006 Rosca interior	Bolsa	1 u.	4,350 €
5-	410002 Junta NBR inferior	Bolsa	1 u.	1,948 €
6-	415003 Bote sifónico negro	Bolsa	1 u.	4,500 €
7-	4045 Junta cónica Ø 40 mm.	Bolsa	50 u.	0,244 €
8-	410007 Tuerca 1" 1/2 G.	Bolsa	1 u.	1,313 €
9-	3621 Racor 1" 1/2 G.	Bolsa	12 u.	1,665 €
10-	41101 Tapa blanca	Bolsa	1 u.	4,640 €
11-	415002 Rosca interior negra	Bolsa	1 u.	4,350 €
12-	415001 Tubo inferior negro	Bolsa	1 u.	3,970 €
13-	410003 Llave de montaje	Bolsa	1 u.	2,570 €





Presentada en caja transparente PET. (Ref. 7000).

- 1 - Tapa en acero inoxidable de Ø 120 mm.
- 2 - Tornillos en acero inoxidable AISI 304.
- 3 - Aro de sujeción superior en ABS.
- 4 - Junta NBR 90°.
- 5 - Sifón desmontable.
- 6 - Cuerpo base en PP.
- 7 - Tapón de acceso a desagüe.
- 8 - Junta cónica Ø 40 mm.
- 9 - Tuerca 1" 1/2 G.
- 10 - Racor 1" 1/2 G. encolable.

Válvula extraplana para plato de ducha con orificio Ø 60 mm.

- Con tapa de Ø 90 mm.
- Salida a desagüe de 40 mm.
- Cuerpo fabricado en PP.



Ref.	Presentación	Caja	Precio unitario
7000	Caja transparente	8 u.	20,500 €

Recambios para válvulas extraplanas

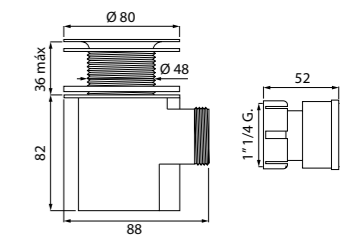
· Válidos para ref.: 7000.

Ref.	Producto	Presentación	Caja	Precio unitario
1-	420002 Tapa acero inoxidable	Bolsa	1 u.	4,730 €
2-	600004 x3 Tornillo 40 mm.	Bolsa	1 u.	3,990 €
3-	700001 Aro sujeción superior	Bolsa	1 u.	3,300 €
4-	420001 Junta NBR 90°	Bolsa	12 u.	1,850 €
5-	700002 Sifón desmontable	Bolsa	1 u.	4,380 €
6-	600007 Tapón de acceso a desagüe	Bolsa	1 u.	3,620 €
7-	4045 Junta cónica Ø 40 mm.	Bolsa	1 u.	0,244 €
8-	410007 Tuerca 1" 1/2 G.	Bolsa	1 u.	1,313 €
9-	3621 Racor 1" 1/2 G. encolable	Bolsa	1 u.	1,665 €



Válvula para plato de ducha con orificio Ø 50 mm.

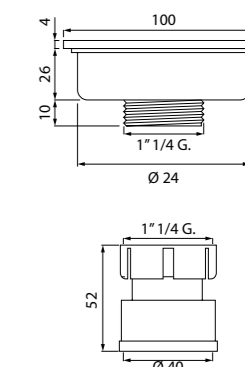
- Cuerpo fabricado en latón CB754S.
- Ala de 80 mm en latón CB754S acabado cromado.
- Racor 1" 1/4 G. con salida a desagüe de Ø 40 mm.



Ref.	Presentación	Caja	Precio unitario
3297	Caja	1 u.	32,190 €

Sumidero roscado con racor

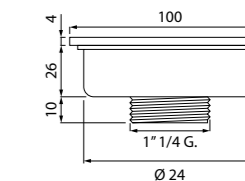
- Fabricado en latón CB754S acabado cromado.
- Racor 1" 1/4 G. con salida a desagüe de Ø 40 mm.



Ref.	Presentación	Caja	Precio unitario
8600	Caja	1 u.	23,950 €

Sumidero roscado

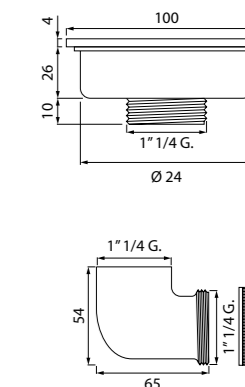
- Fabricado en latón CB754S acabado cromado.
- Rosca 1" 1/4 G.



Ref.	Presentación	Caja	Precio unitario
8023	Caja	1 u.	22,500 €

Sumidero roscado con codo

- Fabricado en latón CB754S acabado cromado.
- Codo con roscas M/H 1" 1/4 G. en latón acabado cromado.



Ref.	Presentación	Caja	Precio unitario
8615	Caja	1 u.	29,660 €

Conjunto completo para bañera

- Cuerpo fabricado en latón CB754S.
- Conexión reforzada de 700 mm. de longitud.
- Rebosadero en latón CB754S/acero inoxidable AISI 304.
- Racor 1" 1/2 G. con salida a desagüe de Ø 40 mm.
- Tapón con cadena de 45 cm. de longitud en latón CW617N acabado cromado.



Ref.	Presentación	Caja	Precio unitario
32031	Caja	1 u.	57,240 €

Conexión reforzada recambio para bañera

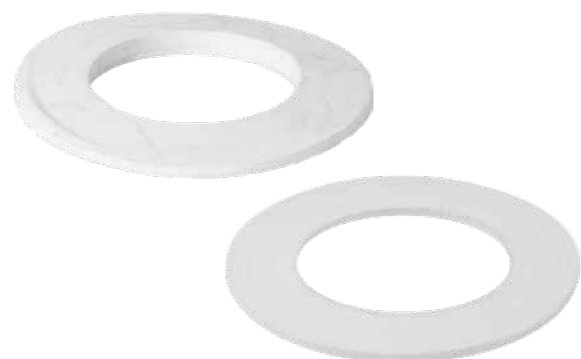
- Conexión reforzada de 700 mm. de longitud.



Ref.	Presentación	Caja	Precio unitario
3203103	Bolsa	1 u.	7,500 €

Juntas recambio para bañera

- Junta semicónica blanca 1" 1/2.
- Junta plana blanca 1" 1/2.



Ref.	Producto	Presentación	Caja	Precio unitario
3760	Junta semicónica 1" 1/2	Caja	25 u.	0,705 €
3410	Junta plana 1" 1/2	Caja	50 u.	0,265 €

Tapón con cadena para bañera

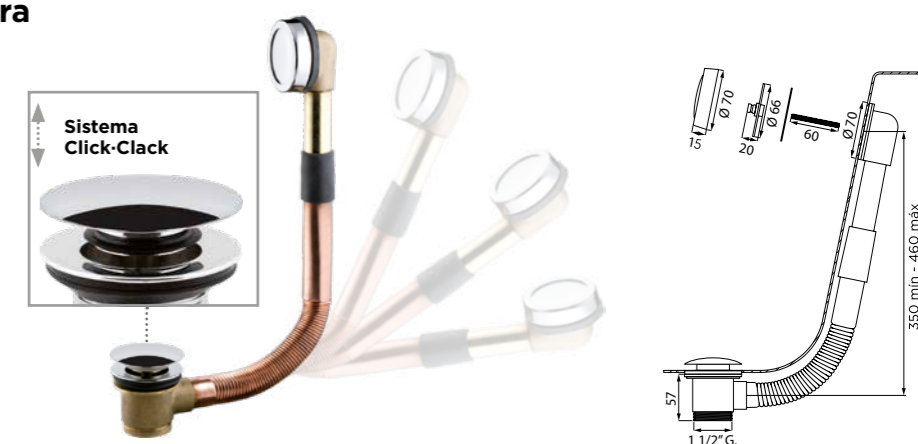
- Tapón con cadena de 45 cm. de longitud en latón CW617N acabado cromado.



Ref.	Producto	Presentación	Caja	Precio unitario
3225	Tapón con cadena	Bolsa	10 u.	3,080 €

Desagüe completo automático para bañera

- Válvula Click-Clack incorporada.
- Cuerpo en latón CC770S.
- Rebosadero en latón CC770S acabado cromado.
- Tubo de cobre flexible y extensible.



Ref.	Presentación	Caja	Precio unitario
6839	Caja	1 u.	61,250 €

Sifón para desagüe automático de bañera

- Cuerpo fabricado en latón CB754S.
- Rosca 1" 1/2 G.
- Racor 1" 1/2 G. con salida a desagüe de Ø 40 mm.



Ref.	Producto	Presentación	Caja	Precio unitario
8801	Sifón con racor	Bolsa	1 u.	21,500 €
8800	Sifón sin racor	Bolsa	1 u.	19,900 €

Racor 2 piezas

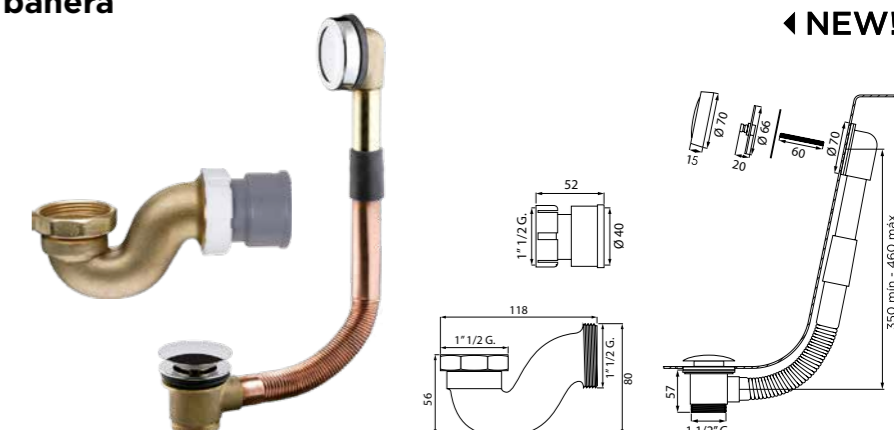
- Fabricado en PP.



Ref.	Medidas	Presentación	Caja	Precio unitario
3731	1" 1/2 G. x Ø 40 mm.	Bolsa	12 u.	1,665 €
3621	1" 1/4 G. x Ø 40 mm.	Bolsa	12 u.	1,665 €

Conjunto desagüe automático y sifón para bañera

- Válvula Click-Clack incorporada.
- Cuerpo desagüe fabricado en latón CC770S.
- Rebosadero en latón CC770S acabado cromado.
- Tubo de cobre flexible y extensible.
- Cuerpo sifón fabricado en latón CB754S.
- Rosca 1" 1/2 G.
- Racor 1" 1/2 G. con salida a desagüe de Ø 40 mm.



Ref.	Presentación	Caja	Precio unitario
6841	Caja	1 u.	79,500 €

◀ NEW!



CANALETAS DE DUCHA

DS

CANALETA DE DUCHA EN ACERO INOXIDABLE SERIE 1400

◀NEW!



FABRICADA TOTALMENTE EN ACERO INOXIDABLE AISI 304



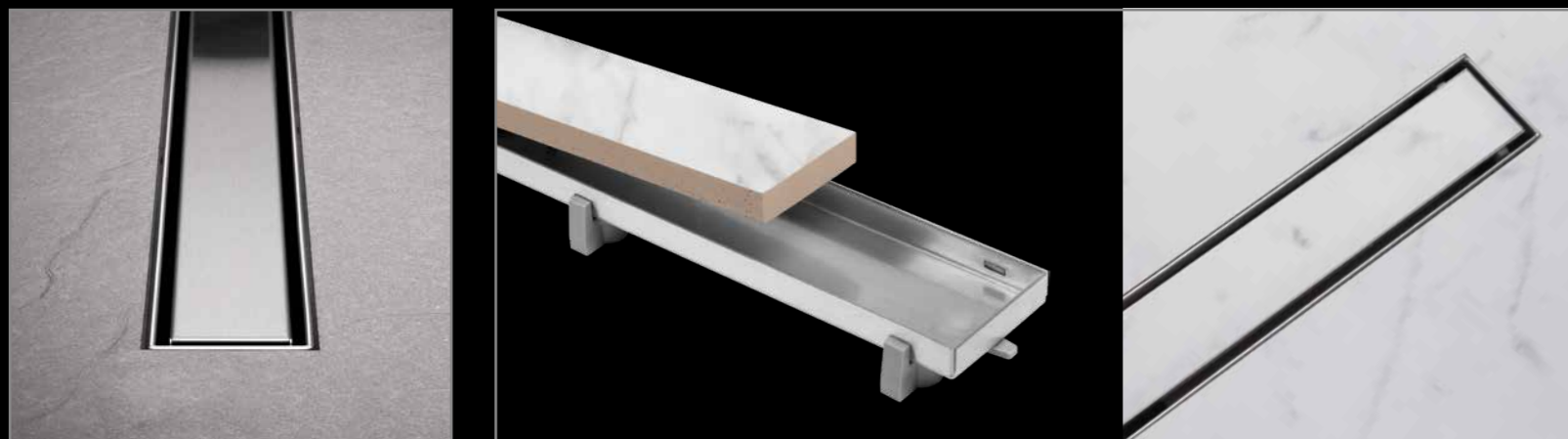
SOPORTES REGULABLES
Regulable de 54 a 70 mm.

EVACUACIÓN DE HASTA 33 LIT/MIN
Capacidad superior en un 40% a la normativa.
Racor encolable con salida a desagüe de 40 y 50 mm.

SOLO 59 MM.



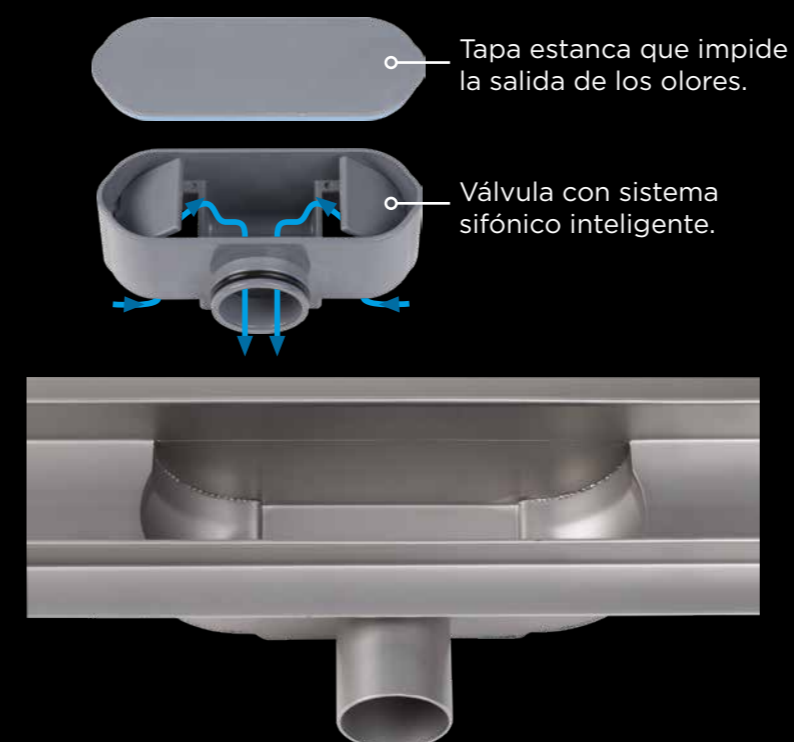
REJILLA REVERSIBLE DE DOBLE ACABADO FABRICADA EN ACERO INOXIDABLE AISI 304



Acabado en acero inoxidable cepillado, que combina con cualquier ambiente.

Rellenable, para conseguir un acabado homogéneo y un mínimo impacto visual.

VÁLVULA CON DOBLE SISTEMA ANTILORES



Tapa estanca que impide la salida de los olores.

Válvula con sistema sifónico inteligente.

Válvula completamente desmontable para tener un fácil acceso al desagüe.

REJILLA ATRAPAPELOS

Rejilla extraíble que evita que se acumulen residuos dentro del desagüe.



Todo lo necesario incluido

Lámina geotextil a medida para cada longitud de canaleta, más llave de extracción de rejilla.

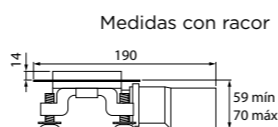
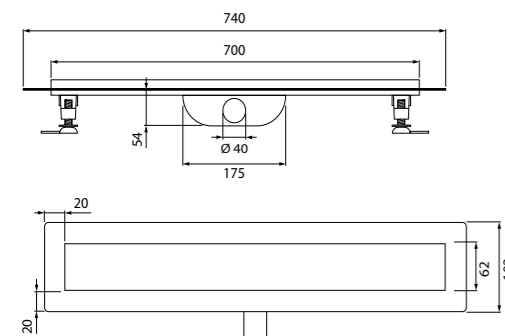
NEW PACKAGING PERSONALIZABLE!



Canaleta 1400 de 700 mm.

· Capacidad de evacuación hasta 33 lit/min., según norma EN274.

◀NEW!

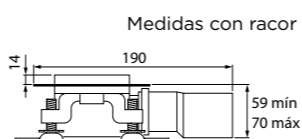
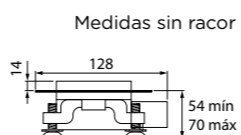
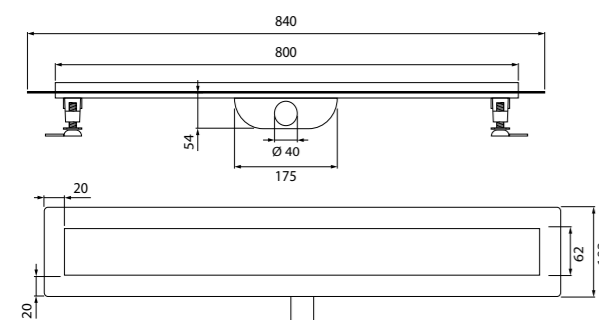


Ref.	Producto	Presentación	Caja	Precio unitario
1470	Con lámina prefijada a medida incluida	Caja	1 u.	260,000 €
1471	Con lámina Kerdi 100 x 100 cm. adicional incluida	Caja	1 u.	288,000 €

Canaleta 1400 de 800 mm.

· Capacidad de evacuación hasta 33 lit/min., según norma EN274.

◀NEW!

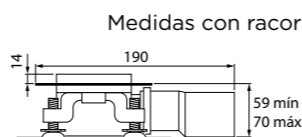
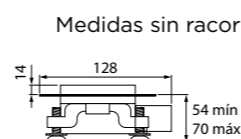
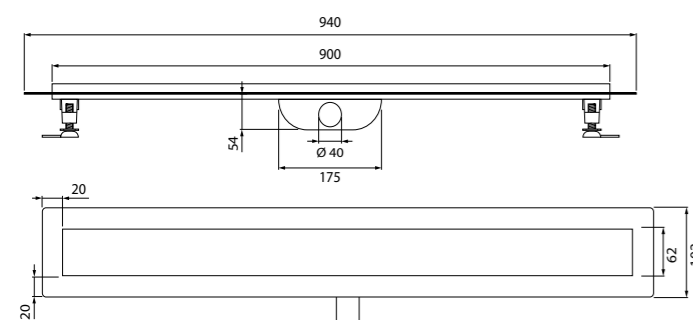


Ref.	Producto	Presentación	Caja	Precio unitario
1480	Con lámina prefijada a medida incluida	Caja	1 u.	280,000 €
1481	Con lámina Kerdi 100 x 100 cm. adicional incluida	Caja	1 u.	308,000 €

Canaleta 1400 de 900 mm.

· Capacidad de evacuación hasta 33 lit/min., según norma EN274.

◀NEW!



Ref.	Producto	Presentación	Caja	Precio unitario
1490	Con lámina prefijada a medida incluida	Caja	1 u.	299,000 €
1491	Con lámina Kerdi 100 x 100 cm. adicional incluida	Caja	1 u.	337,000 €



CANALETA DE DUCHA EN ABS SERIE 1300

◀NEW!



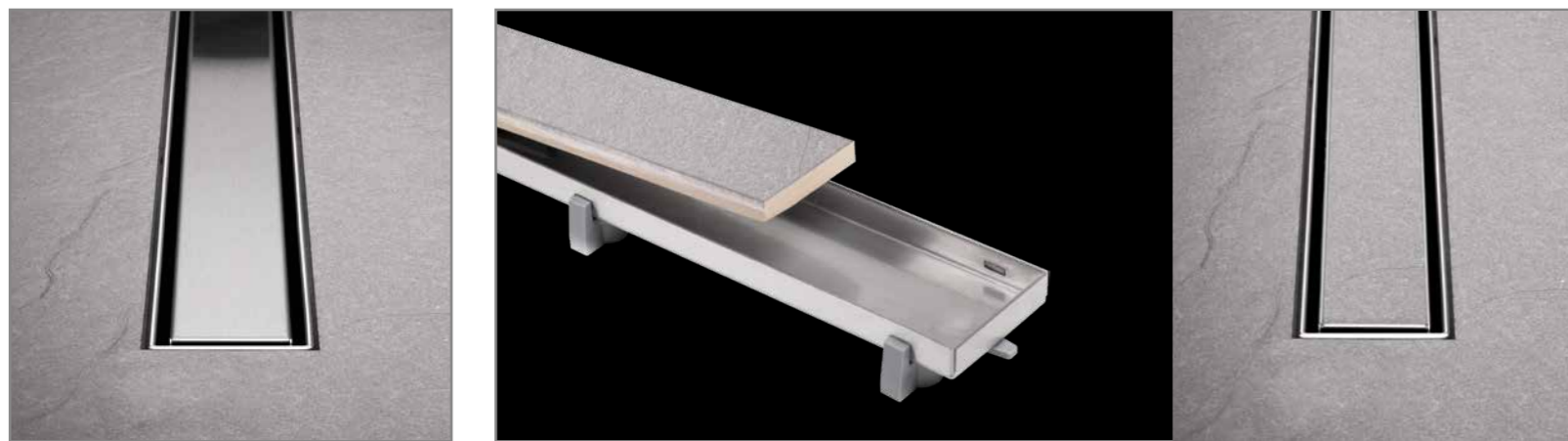
SOPORTES REGULABLES
Regulable de 54 a 70 mm.

EVACUACIÓN DE HASTA 33 LIT/MIN
Capacidad superior en un 40% a la normativa.
Racor encolable con salida a desagüe de Ø 40 y 50 mm.

SOLO 59 MM.



REJILLA REVERSIBLE DE DOBLE ACABADO FABRICADA EN ACERO INOXIDABLE AISI 304



Acabado en acero inoxidable cepillado, que combina con cualquier ambiente.

Rellenable, para conseguir un acabado homogéneo y un mínimo impacto visual.

VÁLVULA CON DOBLE SISTEMA ANTILORES



Tapa estanca que impide la salida de los olores.

Válvula con sistema sifónico inteligente.

Válvula completamente desmontable para tener un fácil acceso al desagüe.

REJILLA ATRAPAPELOS

Rejilla extraíble que evita que se acumulen residuos dentro del desagüe.



Todo lo necesario incluido

Lámina autoadhesiva de butilo, llave de extracción de rejilla.

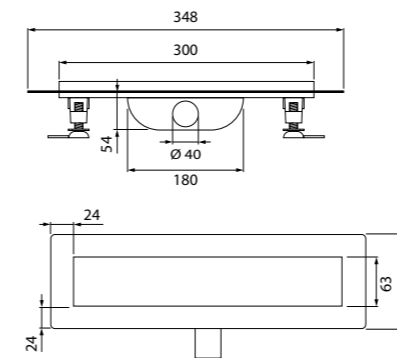
NEW PACKAGING PERSONALIZABLE!



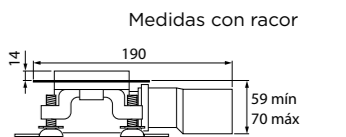
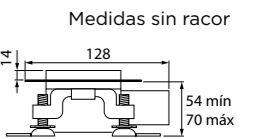


Canaleta 1300 de 300 mm.

· Capacidad de evacuación hasta 33 lit/min., según la norma EN274.



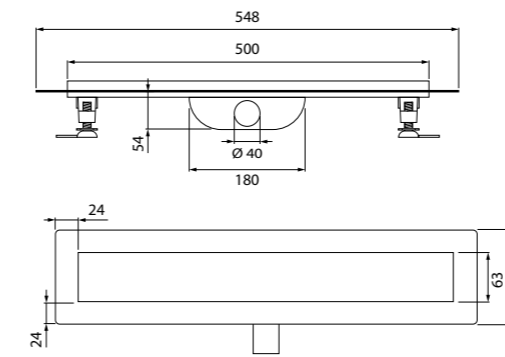
◀NEW!



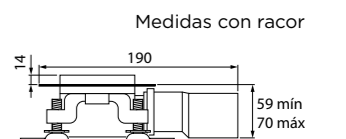
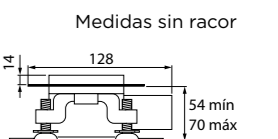
Ref.	Producto	Presentación	Caja	Precio unitario
1330	Con lámina de butilo incluida	Caja	1 u.	210,000 €
1331	Con lámina de butilo 100 x 100 cm. adicional incluida	Caja	1 u.	238,000 €

Canaleta 1300 de 500 mm.

· Capacidad de evacuación hasta 33 lit/min., según la norma EN274.



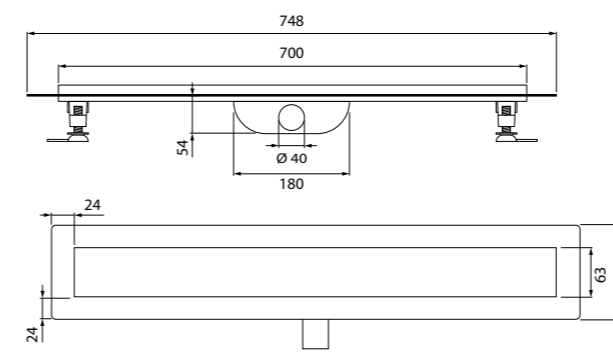
◀NEW!



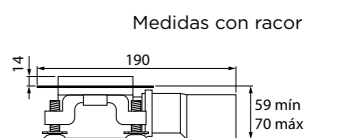
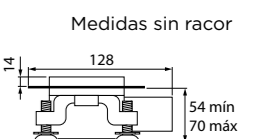
Ref.	Producto	Presentación	Caja	Precio unitario
1350	Con lámina de butilo incluida	Caja	1 u.	225,000 €
1351	Con lámina de butilo 100 x 100 cm. adicional incluida	Caja	1 u.	253,000 €

Canaleta 1300 de 700 mm.

· Capacidad de evacuación hasta 33 lit/min., según la norma EN274.



◀NEW!



Ref.	Producto	Presentación	Caja	Precio unitario
1370	Con lámina de butilo incluida	Caja	1 u.	240,000 €
1371	Con lámina de butilo 100 x 100 cm. adicional incluida	Caja	1 u.	268,000 €

Rejilla reversible para canaleta Serie 1300

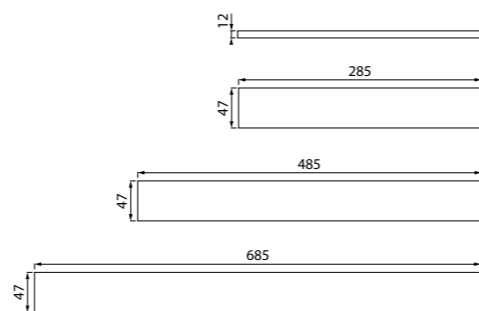
· Fabricada en acero inoxidable AISI 304.

◀NEW!



Ref.	Medida	Presentación	Caja	Precio unitario
1180	300 mm.	Caja	1 u.	39,900 €
1181	500 mm.	Caja	1 u.	47,500 €
1182	700 mm.	Caja	1 u.	55,250 €

acero inoxidable



Rejilla reversible para canaleta Serie 1400

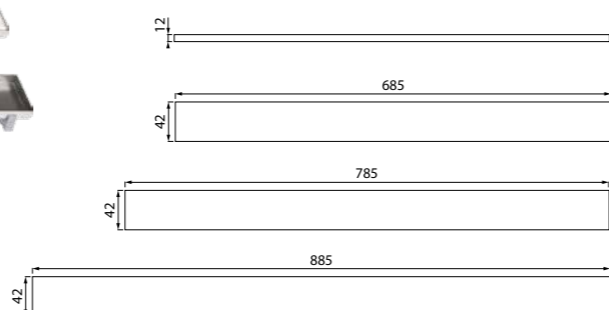
· Fabricada en acero inoxidable AISI 304.

◀NEW!



Ref.	Medida	Presentación	Caja	Precio unitario
1183	700 mm.	Caja	1 u.	58,900 €
1184	800 mm.	Caja	1 u.	64,000 €
1185	900 mm.	Caja	1 u.	72,000 €

acero inoxidable



Conjunto válvula de desagüe y rejilla atrapapelo

· Válido para todas las canaletas Inox y ABS.

◀NEW!



Ref.	Medida	Presentación	Caja	Precio unitario
1186	Para canaleta 800 mm.	Caja	1 u.	19,250 €

Lámina geotéxtil prefijada

· Válida para canaletas Serie 1400.

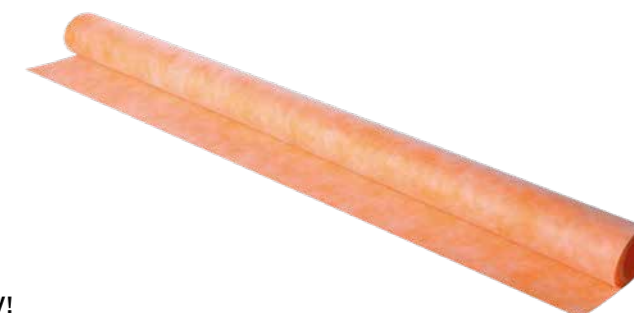
◀NEW!



Ref.	Medida	Presentación	Caja	Precio unitario
1187	Para canaleta 500 mm.	Caja	1 u.	20,500 €
1188	Para canaleta 700 mm.	Caja	1 u.	25,250 €
1189	Para canaleta 900 mm.	Caja	1 u.	30,150 €

Lámina geotéxtil Kerdi

· Válida para canaletas Serie 1400.



Ref.	Medida	Presentación	Caja	Precio unitario
1190	100 cm x 100 cm.	Caja	1 u.	30,500 €
1192	100 cm x 150 cm.	Caja	1 u.	44,500 €
1194	100 cm x 200 cm.	Caja	1 u.	57,500 €
1196	100 cm x 250 cm.	Caja	1 u.	71,250 €
1198	100 cm x 300 cm.	Caja	1 u.	84,500 €

◀NEW!
◀NEW!
◀NEW!

Lámina autoadhesiva de butilo

· Válida para canaletas Serie 1300.

◀NEW!



Ref.	Medida	Presentación	Caja	Precio unitario
1170	9,5 cm x 140 cm.	Caja	1 u.	19,100 €

Soporte regulable

· Fabricado en polipropileno.
· Válido para todas las canaletas Inox y ABS.

◀NEW!

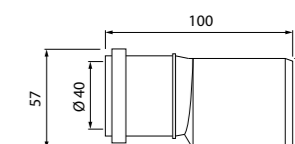


Ref.	Presentación	Caja	Precio unitario
1171	Caja	1 u.	11,250 €

Racor de salida de Ø 40/50

· Válido para todas las canaletas Inox y ABS.
· Salida a desagüe de Ø 40 y 50 mm.

◀NEW!



Ref.	Presentación	Caja	Precio unitario
1172	Caja	1 u.	7,250 €

Expositor para canaletas 1

· Expositor incluido.

Compuesto de:

- 1 ud. de Canaleta acero inoxidable 800 mm.
- 1 ud. de Canaleta acero inoxidable 900 mm.
- 1 ud. de Canaleta acero inoxidable 700 mm.
- 1 ud. de Canaleta ABS 700 mm.
- 1 ud. de Canaleta ABS 500 mm.
- 1 ud. de Canaleta ABS 300 mm.



Ref. 1490 x 1

PVP normal: 299,00 €
PVP en expositor: 275,00 €



Ref. 1480 x 1

PVP normal: 280,00 €
PVP en expositor: 259,50 €



Ref. 1370 x 1

PVP normal: 240,00 €
PVP en expositor: 219,00 €



Ref. 1470 x 1

PVP normal: 260,00 €
PVP en expositor: 247,00 €



Ref. 1350 x 1

PVP normal: 225,00 €
PVP en expositor: 210,00 €



Ref. 1330 x 1

PVP normal: 210,00 €
PVP en expositor: 195,00 €

Ref.	Presentación	Caja	Precio unitario
100910	Expositor	1 u.	1.405,50 €



◀ NEW!

Expositor para canaletas 3

· Expositor incluido.

Compuesto de:

- 1 ud. de Canaleta acero inoxidable 700 mm.
- 1 ud. de Canaleta ABS 700 mm.
- 2 uds. de Canaleta ABS 500 mm.
- 2 uds. de Canaleta ABS 300 mm.



Ref. 1370 x 1

PVP normal: 240,00 €
PVP en expositor: 219,00 €



Ref. 1470 x 1

PVP normal: 260,00 €
PVP en expositor: 247,00 €



Ref. 1350 x 2

PVP normal: 225,00 €
PVP en expositor: 210,00 €



Ref. 1330 x 2

PVP normal: 210,00 €
PVP en expositor: 195,00 €

Ref.	Presentación	Caja	Precio unitario
100930	Expositor	1 u.	1.276,00 €



◀ NEW!

Expositor para canaletas 2

· Expositor incluido.

Compuesto de:

- 2 uds. de Canaleta acero inoxidable 900 mm.
- 2 uds. de Canaleta acero inoxidable 800 mm.
- 1 ud. de Canaleta acero inoxidable 700 mm.
- 1 ud. de Canaleta ABS 700 mm.



Ref. 1490 x 2

PVP normal: 299,00 €
PVP en expositor: 275,00 €



Ref. 1480 x 2

PVP normal: 280,00 €
PVP en expositor: 259,50 €



Ref. 1370 x 1

PVP normal: 240,00 €
PVP en expositor: 219,00 €



Ref. 1470 x 1

PVP normal: 260,00 €
PVP en expositor: 247,00 €

Ref.	Presentación	Caja	Precio unitario
100920	Expositor	1 u.	1.535,00 €



◀ NEW!

Expositor para canaletas 4

· Expositor incluido.

Compuesto de:

- 6 uds. de Canaleta acero inoxidable 300 mm.



Ref. 1330 x 6

PVP normal: 210,00 €
PVP en expositor: 195,00 €

Ref.	Presentación	Caja	Precio unitario
100940	Expositor	1 u.	1.170,00 €



◀ NEW!

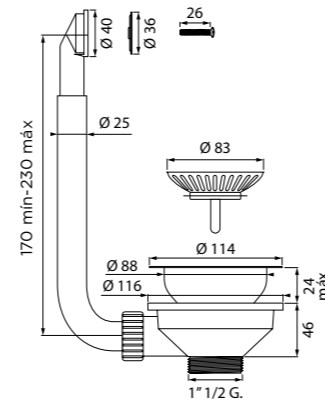


VÁLVULAS PARA LAVABO
Y FREGADERO EN PLÁSTICO

D4

Válvula para fregadero con rebosadero redondo

- Cazoleta en acero inoxidable AISI 304 pulido.
- Rebosadero con cabezal redondo.
- Tapón en acero inoxidable con espiga.



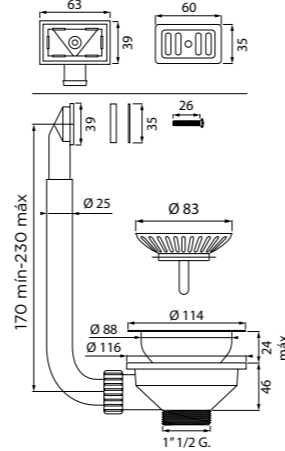
Ref.	Presentación	Caja	Precio unitario	SKIN	acero inoxidable
3402	Bolsa	12 u.	12,460 €		
34021	Skin	12 u.	13,360 €	SKIN	

Válvula para fregadero con rebosadero rectangular

- Cazoleta en acero inoxidable AISI 304 pulido.
- Rebosadero con cabezal rectangular.
- Incluida una junta reversible rectangular.
- Tapón en acero inoxidable con espiga.



Junta reversible



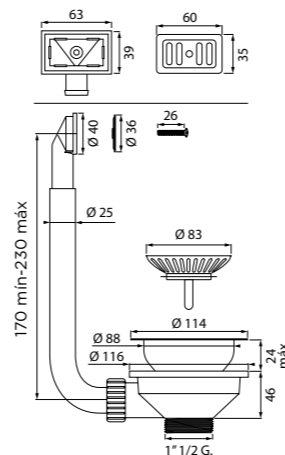
Ref.	Presentación	Caja	Precio unitario	SKIN	acero inoxidable
3408	Bolsa	12 u.	13,240 €		
34081	Skin	12 u.	14,140 €	SKIN	

Válvula para fregadero con rebosadero redondo y rectangular

- Cazoleta en acero inoxidable AISI 304 pulido.
- Rebosadero con cabezal redondo.
- Rebosadero con cabezal rectangular.
- Incluida una junta reversible rectangular.
- Tapón en acero inoxidable con espiga.



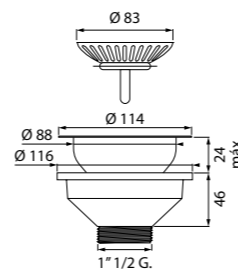
Junta reversible



Ref.	Presentación	Caja	Precio unitario	SKIN	acero inoxidable
3405	Bolsa	12 u.	15,150 €		
34051	Skin	12 u.	16,050 €	SKIN	

Válvula para fregadero sin rebosadero

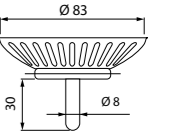
- Cazoleta en acero inoxidable AISI 304 pulido.
- Tapón en acero inoxidable con espiga.



Ref.	Presentación	Caja	Precio unitario	SKIN	acero inoxidable
3783	Bolsa	18 u.	10,150 €		
37831	Skin	18 u.	11,050 €	SKIN	

Tapón para válvula de fregadero

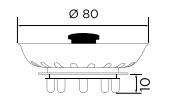
- Tapón en acero inoxidable AISI 304 con espiga.



Ref.	Presentación	Caja	Precio unitario	SKIN	acero inoxidable
3950	Bolsa	15 u.	4,220 €		
39501	Skin	12 u.	5,110 €	SKIN	

Tapón para válvula de fregadero

- Tapón en acero inoxidable AISI 304 sin espiga.



Ref.	Presentación	Caja	Precio unitario	SKIN
3916	Bolsa	15 u.	4,220 €	
39161	Skin	12 u.	5,110 €	SKIN

Recambios válvulas cesta para fregadero


- Válidos para refs.: 3402, 3408, 3405 y 3783.

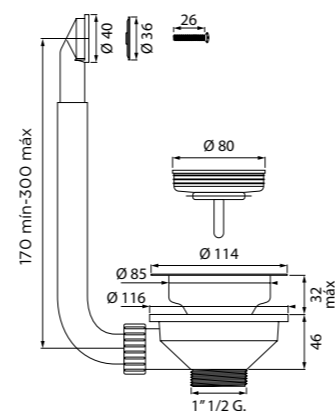
Ref.	Producto	Presentación	Caja	Precio unitario
1-	3413 Tornillo para rebosadero	Caja	1 u.	1,100 €
2-	3414 Rejilla para rebosadero cuadrado	Caja	1 u.	2,750 €
3-	3415 Junta para rebosadero cuadrado	Caja	1 u.	1,250 €
4-	3416 Rebosadero cuadrado	Caja	1 u.	2,650 €
5-	3417 Rejilla para rebosadero redondo	Caja	1 u.	3,150 €
6-	3419 Junta para rebosadero redondo	Caja	1 u.	0,900 €
7-	3420 Rebosadero redondo	Caja	1 u.	2,500 €
8-	3421 Tubo extensible	Bolsa	1 u.	2,620 €
9-	3422 Tuerca para tubo	Caja	1 u.	1,100 €
10-	3423 Junta cónica para tubo	Caja	1 u.	0,210 €
11-	3424 Cuerpo cesta con rebosadero	Bolsa	1 u.	4,100 €
12-	3412 Junta goma inferior	Caja	1 u.	0,960 €
13-	3425 Cazoleta inox para cuerpo cesta	Caja	1 u.	3,270 €
14-	3426 Tornillo resina	Caja	1 u.	1,600 €
15-	3427 Junta cierre tapón cesta	Caja	1 u.	1,150 €
16-	3728 Tapón inox con espiga	Bolsa	1 u.	4,000 €



Válvula para fregadero con rebosadero redondo


- Rebosadero con cabezal redondo.
- Color blanco.

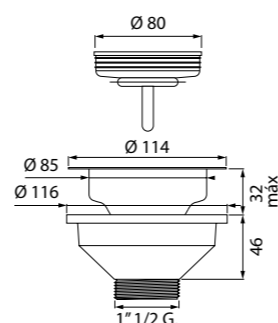
Ref.	Presentación	Caja	Precio unitario	
3403	Bolsa	12 u.	11,280 €	
34031	Skin	12 u.	12,180 €	SKIN



Válvula para fregadero sin rebosadero


- Color blanco.

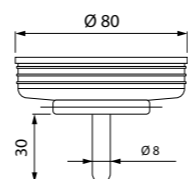
Ref.	Presentación	Caja	Precio unitario	
3517	Bolsa	18 u.	8,970 €	
35171	Skin	18 u.	9,870 €	SKIN



Tapón para válvula fregadero blanca

- Color blanco.

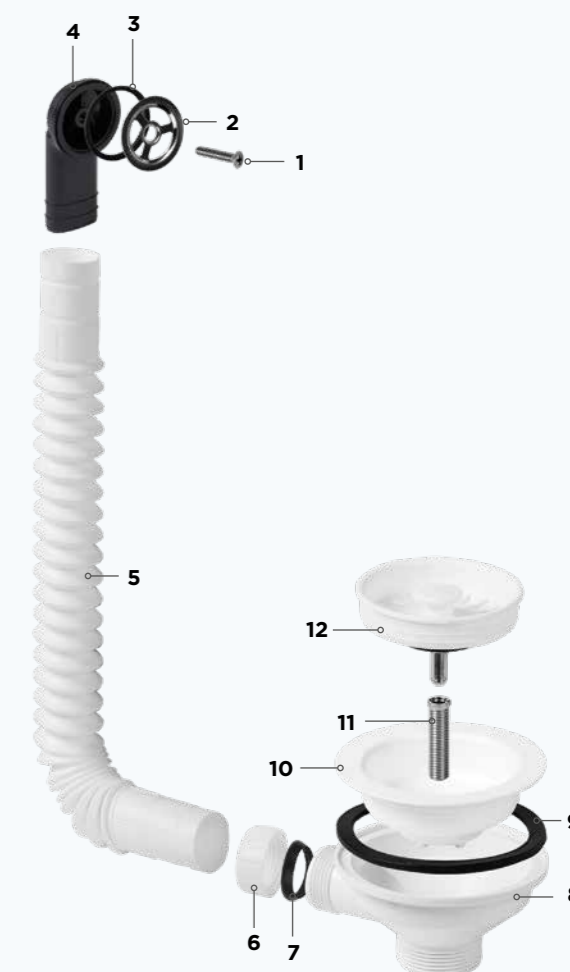
Ref.	Presentación	Caja	Precio unitario	
3540	Bolsa	15 u.	4,223 €	
35401	Skin	12 u.	5,113 €	SKIN



Recambios válvulas cesta para fregadero

- Válidos para ref.: 3403 y 3517.

Ref.	Producto	Presentación	Caja	Precio unitario
1-	3413 Tornillo para rebosadero	Caja	1 u.	1,100 €
2-	3435 Rejilla para rebosadero redondo	Caja	1 u.	2,750 €
3-	3430 Junta para rebosadero redondo	Caja	1 u.	1,250 €
4-	3428 Rebosadero redondo	Caja	1 u.	3,150 €
5-	3431 Tubo corrugado	Bolsa	1 u.	2,620 €
6-	3422 Tuerca para tubo	Caja	1 u.	1,100 €
7-	3423 Junta cónica para tubo	Caja	1 u.	0,210 €
8-	3432 Cuerpo cesta con rebosadero	Bolsa	1 u.	4,100 €
9-	3412 Junta goma inferior	Caja	1 u.	0,960 €
10-	3433 Cazoleta plástica para cuerpo	Caja	1 u.	2,530 €
11-	3434 Tornillo acero inoxidable AISI 304	Caja	1 u.	2,900 €
12-	3540 Tapón para válvula	Caja	15 u.	4,223 €



Válvula para fregadero con rebosadero redondo

- Cazoleta en acero inoxidable AISI 304 pulido.
- Rebosadero con cabezal redondo.
- Tapón de goma con cadena.

Ref.	Presentación	Caja	Precio unitario
3811	Bolsa	8 u.	9,750 €
38111	Skin	6 u.	10,650 €



Válvula para fregadero con rebosadero rectangular

- Cazoleta en acero inoxidable AISI 304 pulido.
- Rebosadero con cabezal rectangular.
- Incluida una junta reversible rectangular.
- Tapón de goma con cadena.

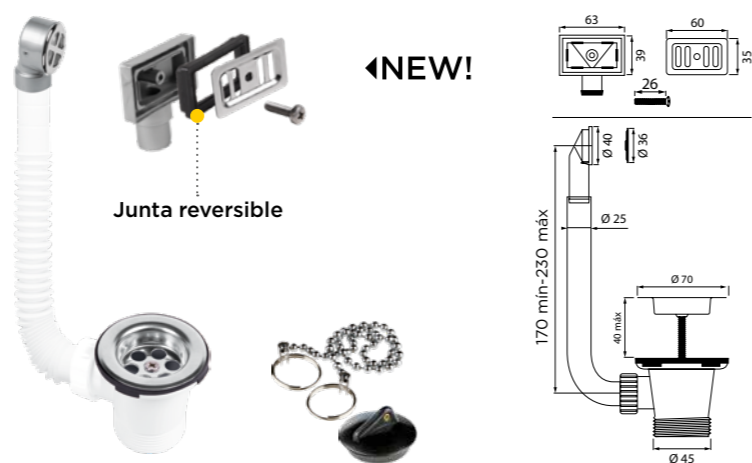
Ref.	Presentación	Caja	Precio unitario
3812	Bolsa	8 u.	10,750 €
38121	Skin	6 u.	11,650 €



Válvula para fregadero con rebosadero redondo y rectangular

- Cazoleta en acero inoxidable AISI 304 pulido.
- Rebosadero con cabezal redondo.
- Rebosadero con cabezal rectangular.
- Incluida una junta reversible rectangular.
- Tapón de goma con cadena.

Ref.	Presentación	Caja	Precio unitario
3813	Bolsa	8 u.	12,500 €
38131	Skin	6 u.	13,400 €



Válvula para fregadero sin rebosadero

- Cazoleta en acero inoxidable AISI 304 pulido.
- Tapón de goma con cadena.

Ref.	Presentación	Caja	Precio unitario
3814	Bolsa	10 u.	4,250 €
38141	Skin	10 u.	5,150 €



Válvula para fregadero sin rebosadero

- Cazoleta en acero inoxidable AISI 304 pulido.
- Tapón de goma sin cadena.

Ref.	Presentación	Caja	Precio unitario
3810	Bolsa	10 u.	3,385 €
38101	Skin	10 u.	4,285 €



Recambios válvulas para fregadero 1" 1/2

· Válidos para ref.: 3810 y 3814.

Ref.	Producto	Presentación	Caja	Precio unitario
1-	3015 Tapón de goma	Bolsa	25 u.	0,750 €
2-	71333 Cazoleta acero inoxidable	Caja	1 u.	1,450 €
3-	3410 Junta plana blanca 1" 1/2	Caja	50 u.	0,265 €
4-	3816 Junta inferior para cuerpo	Caja	1 u.	0,472 €
5-	3817 Cuerpo válvula para fregadero	Bolsa	1 u.	1,585€
6-	6994 Cadena completa 30 cm.	Caja	50 u.	1,174 €
7-	3920 Tornillo M6x60 mm.	Bolsa	25 u.	0,827 €



Recambios válvulas con rebosadero para fregadero 1" 1/2

· Válidos para ref.: 3811, 3812, 3813.

Ref.	Producto	Presentación	Caja	Precio unitario
1-	3413 Tornillo para rebosadero	Caja	1 u.	1,100 €
2-	3414 Rejilla para rebosadero cuadrado	Caja	1 u.	2,750 €
3-	3415 Junta para rebosadero cuadrado	Caja	1 u.	1,250 €
4-	3416 Rebosadero cuadrado	Caja	1 u.	2,650 €
5-	3417 Rejilla para rebosadero redondo	Caja	1 u.	3,150 €
6-	3419 Junta para rebosadero redondo	Caja	1 u.	0,900 €
7-	3420 Rebosadero redondo	Caja	1 u.	2,500 €
8-	3421 Tubo extensible	Bolsa	1 u.	2,620 €
9-	3422 Tuerca para tubo	Caja	1 u.	1,100 €
10-	3423 Junta cónica para tubo	Caja	1 u.	0,21 €
11-	3818 Cuerpo con rosca para rebosadero	Bolsa	1 u.	2,100 €
12-	3816 Junta inferior para cuerpo	Caja	1 u.	1,250€
13-	71333 Cazoleta acero inoxidable	Caja	1 u.	3,800€
14-	3920 Tornillo M6x60 mm.	Bolsa	12 u.	0,827 €
15-	3015 Tapón de goma	Bolsa	25 u.	0,750 €
16-	6994 Cadena completa 30 cm.	Caja	50 u.	1,174 €

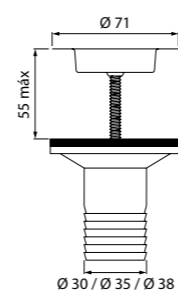


Válvula para lavabo y fregadero

- Cazoleta en acero inoxidable AISI 304 cromada.
- Rosca interior en acero inoxidable AISI 304.
- Tapón en latón CW617N acabado cromado.
- Cadena de 30 cm. de longitud en latón cromado.

Ref.	Diámetro de salida	Presentación	Caja	Precio unitario
7915	Ø 30 mm.	Bolsa	10 u.	10,985 €
8370	Ø 35 mm.	Bolsa	10 u.	10,985 €
7916	Ø 38 mm.	Bolsa	10 u.	10,985 €
79151	Ø 30 mm.	Skin	10 u.	11,685 €
83701	Ø 35 mm.	Skin	10 u.	11,685 €
79161	Ø 38 mm.	Skin	10 u.	11,685 €

Junta soldada al cuerpo

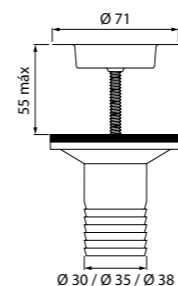


Válvula para lavabo y fregadero

- Cazoleta en acero inoxidable AISI 304 pulido.
- Rosca interior en acero inoxidable AISI 304.
- Tapón en goma remachado.
- Cadena de 30 cm. de longitud en latón CW617N acabado cromado.

Ref.	Diámetro de salida	Presentación	Caja	Precio unitario
2411	Ø 30 mm.	Bolsa	10 u.	4,420 €
2412	Ø 35 mm.	Bolsa	10 u.	4,420 €
2413	Ø 38 mm.	Bolsa	10 u.	4,420 €
24111	Ø 30 mm.	Skin	10 u.	5,320 €
24121	Ø 35 mm.	Skin	10 u.	5,320 €
24131	Ø 38 mm.	Skin	10 u.	5,320 €

Junta soldada al cuerpo

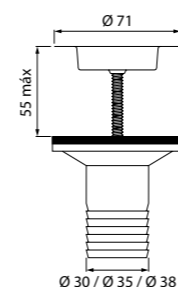


Válvula para lavabo y fregadero

- Cazoleta en acero inoxidable AISI 304 pulido.
- Rosca interior en acero inoxidable AISI 304.
- Tapón en goma remachado.

Ref.	Diámetro de salida	Presentación	Caja	Precio unitario
2611	Ø 30 mm.	Bolsa	15 u.	3,390 €
3317	Ø 35 mm.	Bolsa	15 u.	3,390 €
2612	Ø 38 mm.	Bolsa	15 u.	3,390 €
26111	Ø 30 mm.	Skin	10 u.	4,290 €
33171	Ø 35 mm.	Skin	10 u.	4,290 €
26121	Ø 38 mm.	Skin	10 u.	4,290 €

Junta soldada al cuerpo



Tapones de goma

- Para lavabo/fregadero.
- Remache en latón.

Ref.	Producto	Presentación	Caja	Precio unitario
3015	Universal Ø 44 mm.	Bolsa	25 u.	0,750 €
3779	Fregaderos Teka/Roca	Bolsa	25 u.	1,470 €
30151	Universal Ø 44 mm.	Skin	25 u.	1,650 €
37791	Fregaderos Teka/Roca	Skin	25 u.	2,370 €



Cadena y componentes

- Fabricados en latón CW617N acabado cromado.

Ref.	Producto	Presentación	Caja	Precio unitario
1- 6994	Cadena completa 30 cm.	Caja	50 u.	1,174 €
1- 1912	Cadena completa 45 cm.	Caja	50 u.	1,414 €
2- 7004	Anilla	Caja	100 u.	0,109 €
3- 7005	Enganche	Caja	100 u.	0,094 €



Rollo de cadena de bolas - 50 m.

- Fabricada en latón CW617N acabado cromado.

Ref.	Presentación	Caja	Precio unitario
8624	Caja	1 u.	1,328 €



Tornillo recambio

- Rosca M6.
- Fabricado en acero inoxidable AISI 304.

Ref.	Longitud	Presentación	Caja	Precio unitario
3920	60 mm	Caja	25 u.	0,827 €



Sifón de goma abierto en Skin individual

Ref.	Medida	Caja	Precio unitario
31032	25 x 30 mm.	24 u.	3,424 €
31042	30 x 30 mm.	24 u.	3,424 €
31052	35 x 35 mm.	24 u.	3,424 €
31062	35 x 40 mm.	24 u.	3,424 €
31812	40 x 40 mm.	24 u.	3,424 €



Sifón de goma abierto en bolsa individual

Ref.	Medida	Caja	Precio unitario
31031	25 x 30 mm.	28 u.	3,114 €
31041	30 x 30 mm.	28 u.	3,114€
31051	35 x 35 mm.	28 u.	3,114 €
31061	35 x 40 mm.	28 u.	3,114 €
31811	40 x 40 mm.	28 u.	3,179 €



Sifón de goma abierto a granel

Ref.	Medida	Caja	Precio unitario
3103	25 x 30 mm.	30 u.	2,754 €
3104	30 x 30 mm.	30 u.	2,754 €
3105	35 x 35 mm.	30 u.	2,754 €
3106	35 x 40 mm.	30 u.	2,754 €
3181	40 x 40 mm.	30 u.	2,980 €



Racor reductor

- Adaptable a todos los modelos de fregadero.
- Indicado para sifones de goma.

Ref.	Diámetro de salida	Presentación	Caja	Precio unitario
1- 3290	1" 1/4 G. x 35 mm.	Granel	30 u.	1,334 €
2- 3289	1" 1/2 G. x 35 mm.	Granel	30 u.	1,334 €
1- 32901	1" 1/4 G. x 35 mm.	Skin	10 u.	1,760 €
2- 32891	1" 1/2 G. x 35 mm.	Skin	10 u.	1,760 €



Sifón de goma cerrado en Skin individual

Ref.	Medida	Caja	Precio unitario
31072	25 x 30 mm.	25 u.	4,050 €
31082	30 x 30 mm.	25 u.	4,050 €
31092	35 x 35 mm.	25 u.	4,050 €
31102	40 x 40 mm.	25 u.	4,050 €



Sifón de goma cerrado en bolsa individual

Ref.	Medida	Caja	Precio unitario
31071	25 x 30 mm.	25 u.	3,550 €
31081	30 x 30 mm.	25 u.	3,550 €
31091	35 x 35 mm.	25 u.	3,550 €
31101	35 x 40 mm.	25 u.	3,550 €



Sifón de goma cerrado a granel

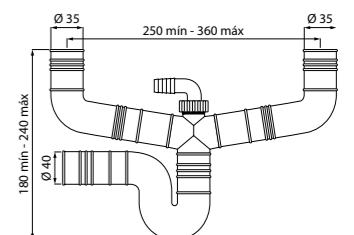
Ref.	Medida	Caja	Precio unitario
3107	25 x 30 mm.	30 u.	3,224 €
3108	30 x 30 mm.	30 u.	3,224 €
3109	35 x 35 mm.	30 u.	3,224 €
3110	40 x 40 mm.	25 u.	3,224 €



Sifón completo para fregadero

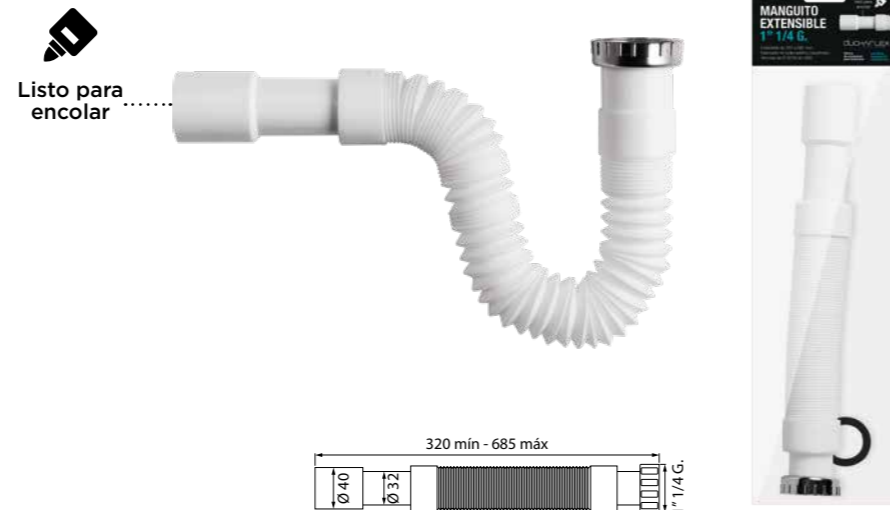
- Fabricado en goma.
- Entradas de 35 mm. y salida de 40 mm.
- Distancia de centro a centro de las entradas: mín 26 cm. y máx 36 cm.

Ref.	Presentación	Caja	Precio unitario
4047	Bolsa	10 u.	10,970 €
40471	Skin	12 u.	11,600 €



Manguito extensible blanco 1" 1/4 G.

- Extensible de 320 a 685 mm.
- Fabricado en polipropileno copolímero/ABS.
- 1" 1/4 G. x 32/40 mm.



Ref.	Presentación	Caja	Precio unitario	
7500	Bolsa	4 u.	3,990 €	
75001	Skin	4 u.	4,690 €	SKIN

Manguito extensible blanco 1" 1/2 G.

- Extensible de 285 a 665 mm.
- Fabricado en polipropileno copolímero/ABS.
- 1" 1/2 G. x 40 mm.



Ref.	Presentación	Caja	Precio unitario	
7600	Bolsa	4 u.	3,990 €	
76001	Skin	4 u.	4,690 €	SKIN

Manguito extensible cromado 1" 1/4 G.

- Extensible de 320 a 685 mm.
- Fabricado en polipropileno copolímero/ABS.
- Florón en ABS cromado incluido.
- 1" 1/4 G. x 32/40 mm.



Ref.	Presentación	Caja	Precio unitario	
7400	Bolsa	4 u.	7,950 €	
74001	Skin	4 u.	8,650 €	SKIN

Manguito extensible blanco 1" 1/4 - 1" 1/2 G.

- Extensible de 285 a 665 mm.
- Fabricado en polipropileno copolímero/ABS.
- 1" 1/4 - 1" 1/2 G. x 32/40 mm. M/M.



Ref.	Presentación	Caja	Precio unitario	
7200	Bolsa	4 u.	4,900 €	
72001	Skin	4 u.	5,600 €	SKIN

Manguito extensible blanco 1" 1/4 - 1" 1/2 G. con válvula 1" 1/2 G.

- Extensible de 285 a 665 mm.
- Fabricado en polipropileno copolímero/ABS.
- 1" 1/4 - 1" 1/2 G. x 32/40 mm. M/M.



Ref.	Presentación	Producto	Caja	Precio unitario	
3817	Bolsa	Con cadena	4 u.	8,970 €	
3818	Bolsa	Sin cadena	4 u.	8,051 €	
38171	Skin	Con cadena	4 u.	9,670 €	
38181	Skin	Sin cadena	4 u.	8,751 €	SKIN

Reducción 1" 1/4 - 1" 1/2 G.

- Fabricado en polipropileno.
- Incluye junta de goma ancha 1" 1/2 (Ref. 3195).



Ref.	Presentación	Caja	Precio unitario
4499	Bolsa	15 u.	1,500 €
44991	Skin	10 u.	2,200 €



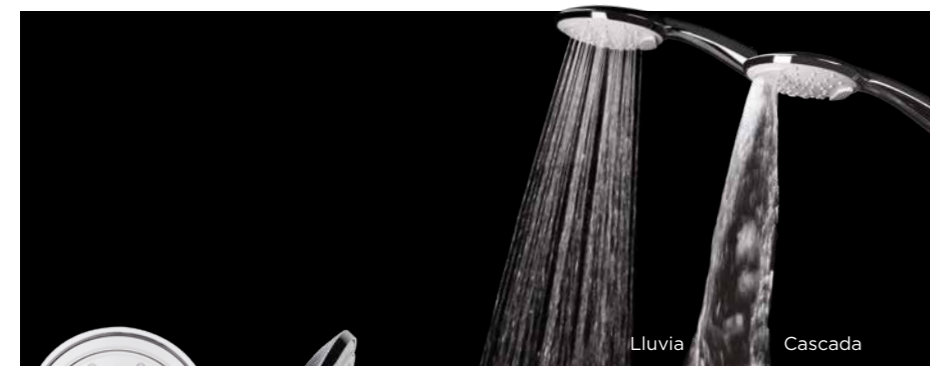
MANGOS
DE DUCHA Y FLEXOS

05



Mango de ducha multifunción Alegria

- Fabricado en ABS acabado cromado.
- Dos funciones.
- Sistema de ahorro de agua.
- Anticalcáreo.



Ref.	Presentación	Caja	Precio unitario
3000	Caja	1 u.	31,900 €



◀ NEW!



Ducha Alegria x 15

PVP normal: 31,900 €
PVP en expositor: 29,800 €

Expositor mango de ducha Alegria

· Compuesto por 15 uds. de mango de ducha Alegria.

Ref.	Presentación	Caja	Precio unitario
100750	Caja	1 u.	447,00 €

Mango de ducha multifunción Univers

- Fabricado en ABS acabado cromado.
- Tres funciones.
- Sistema de ahorro de agua.
- Anticalcáreo.



Ref.	Presentación	Caja	Precio unitario
9600	Caja	1 u.	24,900 €



Ducha Univers x 15

PVP normal: 24,900 €
PVP en expositor: 22,750 €

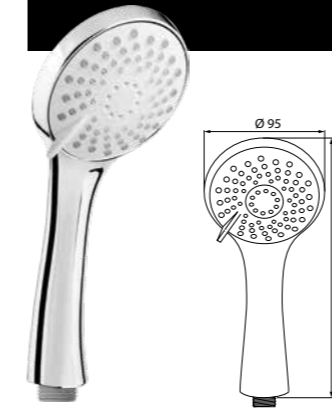
Expositor mango de ducha Univers

· Compuesto por 15 uds. de mango de ducha Univers.

Ref.	Presentación	Caja	Precio unitario
100725	Caja	1 u.	341,250 €

Mango de ducha multifunción Sun

- Fabricado en ABS acabado cromado.
- Tres funciones.
- Sistema de ahorro de agua.
- Anticalcáreo.



Ref.	Presentación	Caja	Precio unitario
9850	Caja	1 u.	20,900 €



NEW PACKAGING



Ducha Sun x 15

PVP normal: 20,900 €
PVP en expositor: 18,550 €

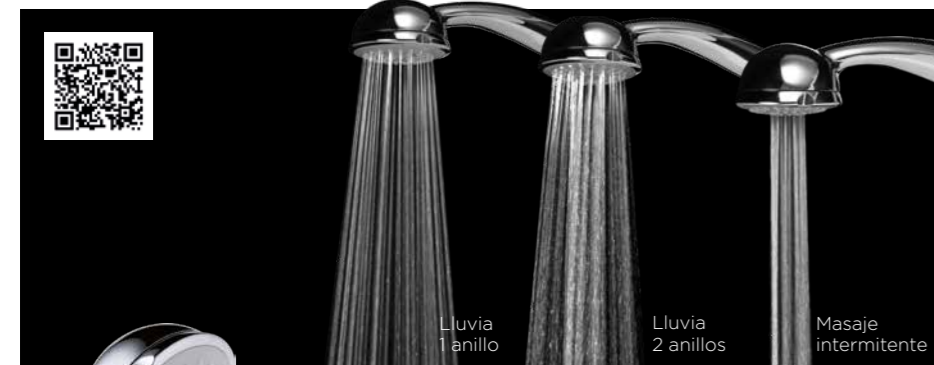
Expositor mango de ducha Sun

· Compuesto por 15 uds. de mango de ducha Sun.

Ref.	Presentación	Caja	Precio unitario
100875	Caja	1 u.	278,250 €

Mango de ducha multifunción Ulani

- Fabricado en ABS acabado cromado.
- Tres funciones.
- Sistema de ahorro de agua.
- Anticalcáreo.



Ref.	Presentación	Caja	Precio unitario
9800	Caja	1 u.	17,250 €



· Fabricado en ABS.



Ducha Ulani x 10

PVP normal: 17,250 €
PVP en expositor: 16,700 €

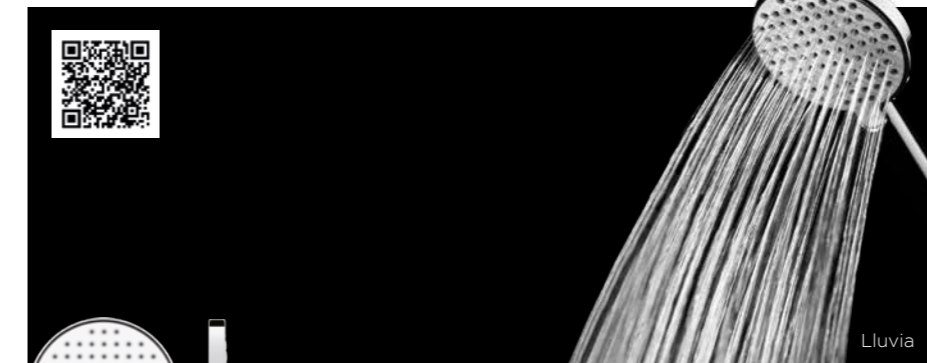
Expositor mango de ducha Ulani

· Compuesto por 10 uds. de mango de ducha Ulani.

Ref.	Presentación	Caja	Precio unitario
100500	Caja	1 u.	167,000 €

Mango de ducha Io

- Fabricado en una sola pieza en ABS acabado cromado.
- Función lluvia fina.
- Sistema inteligente de distribución del agua.
- Sistema de ahorro de agua.
- Anticalcáreo.



Ref.	Presentación	Caja	Precio unitario
9825	Caja	1 u.	17,750 €



Ducha Io x 30

PVP normal: 17,750 €
PVP en expositor: 16,000 €

Expositor mango de ducha Io

· Compuesto por 30 uds. de mango de ducha Io.

Ref.	Presentación	Caja	Precio unitario
100900	Caja	1 u.	480,000 €

Mango de ducha multifunción Desiree

- Fabricado en ABS acabado cromado.
- Tres funciones.
- Anticalcáreo.



Ref.	Presentación	Caja	Precio unitario
8810	Caja	1 u.	12,490 €



Ducha Desiree x 20

PVP normal: 12,490 €
PVP en expositor: 9,500 €

Expositor mango de ducha Desiree

· Compuesto por 20 uds. de mango de ducha Desiree.

Ref.	Presentación	Caja	Precio unitario
103200	Caja	1 u.	190,00 €

Mango de ducha Jade

- Fabricado en ABS acabado cromado.
- Función lluvia fina.
- Sistema de ahorro de agua.
- Anticalcáreo.



Ref.	Presentación	Caja	Precio unitario
1000	Caja	1 u.	16,900 €



Ducha Jade x 15

PVP normal: 16,900 €
PVP en expositor: 16,200 €

Expositor mango de ducha Jade

· Compuesto por 15 uds. de mango de ducha Jade.

Ref.	Presentación	Caja	Precio unitario
100475	Caja	1 u.	243,000 €

Mango de ducha Athena Ahorro de agua

- Fabricado en ABS acabado cromado.
- Función lluvia fina.
- Sistema de ahorro de agua.
- Anticalcáreo.



Ref.	Presentación	Caja	Precio unitario
7615	Caja	1 u.	11,250 €



NEW DESIGN
NEW PACKAGING

Ducha Athena x 10

PVP normal: 11,250 €
PVP en expositor: 10,750 €

Expositor mango de ducha Athena

- Compuesto por 10 uds. de mango de ducha Athena.

Ref.	Presentación	Caja	Precio unitario
100400	Caja	1 u.	107,500 €

Mango de ducha Athena

- Fabricado en ABS acabado cromado.
- Función lluvia fina.
- Anticalcáreo.

Ref.	Acabado	Presentación	Caja	Precio unitario
7611	Cromado	Skin	1 u.	8,490 €
8500	Blanco	Skin	1 u.	7,990 €



NEW PACKAGING **NEW DESIGN**

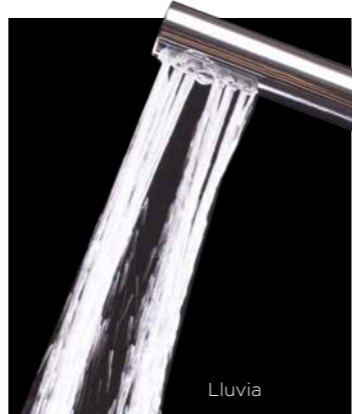
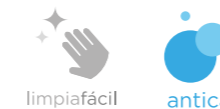
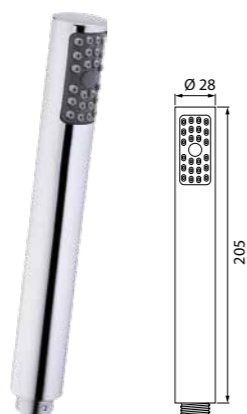


Mango de ducha Zoe

- Fabricado en ABS acabado cromado.
- Función lluvia fina.
- Anticalcáreo.



Ref.	Presentación	Caja	Precio unitario
3200	Caja	1 u.	11,954 €



Kit de ducha lo completo

Compuesto de:

- Mango de ducha lo. (Ref. 9825).
- Flexo de ducha de 1,7m. (Ref.9000).
- Soporte ajustable. (Ref. 3201).

Ref.	Presentación	Caja	Precio unitario
9025	Caja	1 u.	42,950 €



Kit de ducha lo básico

Compuesto de:

- Mango de ducha lo. (Ref. 9825).
- Flexo de ducha de 1,7m. (Ref.9000).

Ref.	Presentación	Caja	Precio unitario
9050	Caja	1 u.	36,500 €



Kit de ducha Sun completo

Compuesto de:

- Mango de ducha Sun. (Ref. 9850).
- Flexo de ducha de 1,7m. (Ref.9000).
- Soporte ajustable. (Ref. 2324).

Ref.	Presentación	Caja	Precio unitario
9880	Caja	1 u.	42,500 €



Kit de ducha Sun básico

Compuesto de:

- Mango de ducha Sun. (Ref. 9850).
- Flexo de ducha de 1,7m. (Ref.9000).

Ref.	Presentación	Caja	Precio unitario
9875	Caja	1 u.	37,750 €



Kit de ducha Sun inox completo

Compuesto de:

- Mango de ducha Sun. (Ref. 9850).
- Flexo de ducha inoxidable extensible de: 1,5 m. a 2 m. (Ref. 14210).
- Soporte ajustable. (Ref. 2324).



Ref.	Presentación	Caja	Precio unitario
9895	Caja	1 u.	31,250 €

Kit de ducha Sun inox básico

Compuesto de:

- Mango de ducha Sun. (Ref. 9850).
- Flexo de ducha inoxidable extensible de: 1,5 m. a 2 m. (Ref. 14210).



Ref.	Presentación	Caja	Precio unitario
9890	Caja	1 u.	26,950 €

Kit de ducha Desiree inox completo

Compuesto de:

- Mango de ducha Desiree. (Ref. 8810).
- Flexo de ducha inoxidable extensible de: 1,5 m. a 2 m. (Ref. 14210).
- Soporte ajustable. (Ref. 2324).



Ref.	Presentación	Caja	Precio unitario
8850	Caja	1 u.	22,250 €

Kit de ducha Desiree básico

Compuesto de:

- Mango de ducha Desiree. (Ref. 8810).
- Flexo de ducha inoxidable extensible de: 1,5 m. a 2 m. (Ref. 14210).



Ref.	Presentación	Caja	Precio unitario
8875	Caja	1 u.	18,500 €

Kit de ducha Jade completo

Compuesto de:

- Mango de ducha Jade. (Ref. 1000).
- Flexo de ducha de 1,7m. (Ref.9000).
- Soporte ajustable. (Ref. 2324).



◀ NEW!



Ref.	Presentación	Caja	Precio unitario
9655	Caja	1 u.	37,950 €

Kit de ducha Jade básico

Compuesto de:

- Mango de ducha Jade. (Ref. 1000).
- Flexo de ducha de 1,7m. (Ref.9000).



◀ NEW!



Ref.	Presentación	Caja	Precio unitario
9650	Caja	1 u.	33,750 €

Kit de ducha Jade inox completo

Compuesto de:

- Mango de ducha Jade. (Ref. 1000).
- Flexo de ducha inoxidable extensible de: 1,5 m. a 2 m. (Ref. 14210).
- Soporte ajustable. (Ref. 2324).



◀ NEW!



Ref.	Presentación	Caja	Precio unitario
9660	Caja	1 u.	31,950 €

Kit de ducha Jade inox básico

Compuesto de:

- Mango de ducha Jade. (Ref. 1000).
- Flexo de ducha inoxidable extensible de: 1,5 m. a 2 m. (Ref. 14210).



◀ NEW!



Ref.	Presentación	Caja	Precio unitario
9665	Caja	1 u.	27,750 €

Mango de ducha con cierre

- Fabricado en polipropileno.
- Función lluvia fina.
- Codo en ABS acabado cromado.



Ref.	Presentación	Caja	Precio unitario
1164	Skin	1 u.	12,260 €

Mango de ducha Gales

- Fabricado en polipropileno.
- Función lluvia fina.



Ref.	Producto	Presentación	Caja	Precio unitario
3674	Blanco con codo ABS	Skin	10 u.	3,310 €
3968	Blanco con codo latón	Skin	10 u.	8,250 €
3675	Negro con codo ABS	Skin	10 u.	3,310 €
3969	Negro con codo latón	Skin	10 u.	8,250 €

Mango de ducha baja presión

- Fabricado en polipropileno.
- Función lluvia gruesa.
- Anticalcáreo.



Ref.	Producto	Presentación	Caja	Precio unitario
1154	Blanco con codo ABS	Skin	10 u.	3,990 €
8840	Blanco con codo latón	Skin	10 u.	7,750 €
1156	Negro con codo ABS	Skin	10 u.	3,990 €
8841	Negro con codo latón	Skin	10 u.	7,750 €

Mango de ducha Diana

- Fabricado en polipropileno.
- Función lluvia fina.
- Codo en ABS cromado.



Ref.	Acabado	Presentación	Caja	Precio unitario
1114	Blanco	Bolsa	15 u.	3,170 €
1116	Negro	Bolsa	15 u.	3,170 €

Codos para mangos de ducha

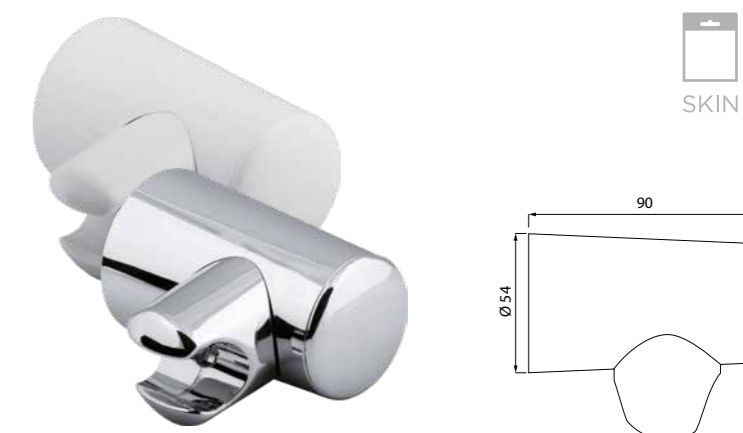
- Roscas 1/2" G.



Ref.	Producto	Presentación	Caja	Precio unitario
1- 2111	Latón fijo	Bolsa	6 u.	4,400 €
2- 2112	ABS fijo	Bolsa	6 u.	1,155 €
3- 2113	Latón giratorio	Bolsa	6 u.	7,160 €

Soporte ajustable para mangos de ducha

- Fabricado en ABS.
- Incluye tacos y tornillos.



Ref.	Acabado	Presentación	Caja	Precio unitario
2324	Cromado	Bolsa	10 u.	5,520 €
2328	Blanco	Bolsa	10 u.	4,490 €
23241	Cromado	Skin	10 u.	6,220 €
23281	Blanco	Skin	10 u.	5,190 €

Soporte ajustable Zoe

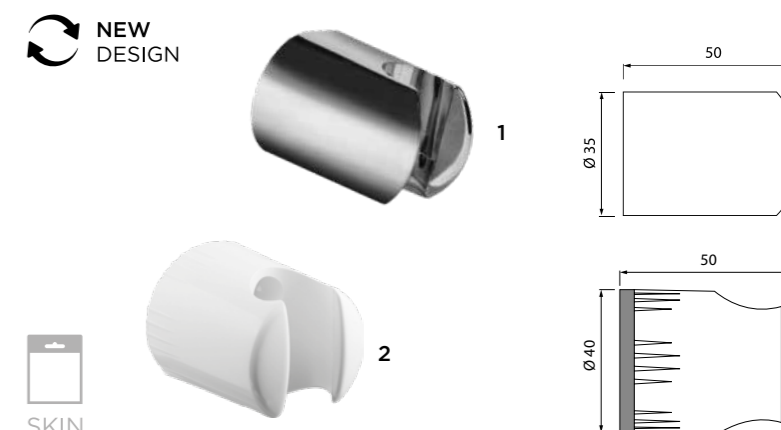
- Fabricado en ABS acabado cromado.
- Incluye tacos y tornillos.



Ref.	Presentación	Caja	Precio unitario
3201	Skin	4 u.	7,660 €

Soporte fijo

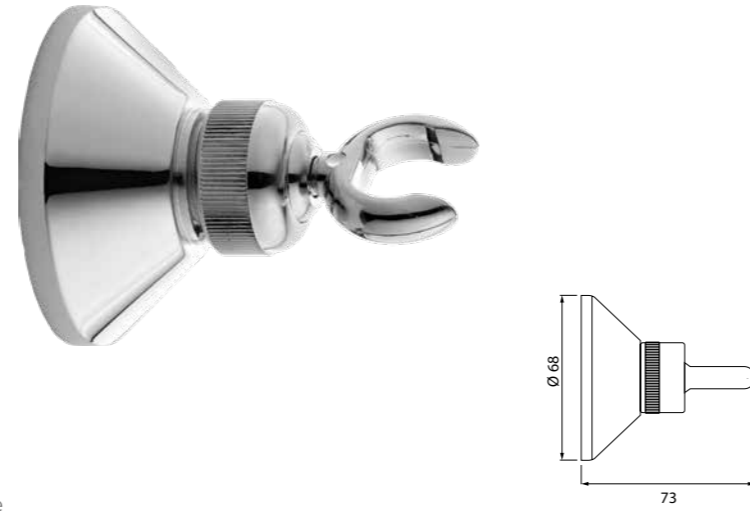
- Fabricado en ABS.
- Incluye tacos y tornillos.



Ref.	Acabado	Presentación	Caja	Precio unitario
1- 2334	Cromado	Bolsa	6 u.	2,878 €
2- 2336	Blanco	Bolsa	6 u.	2,650 €
1- 23341	Cromado	Skin	6 u.	3,578 €
2- 23361	Blanco	Skin	6 u.	3,350 €

Soporte con rótula orientable

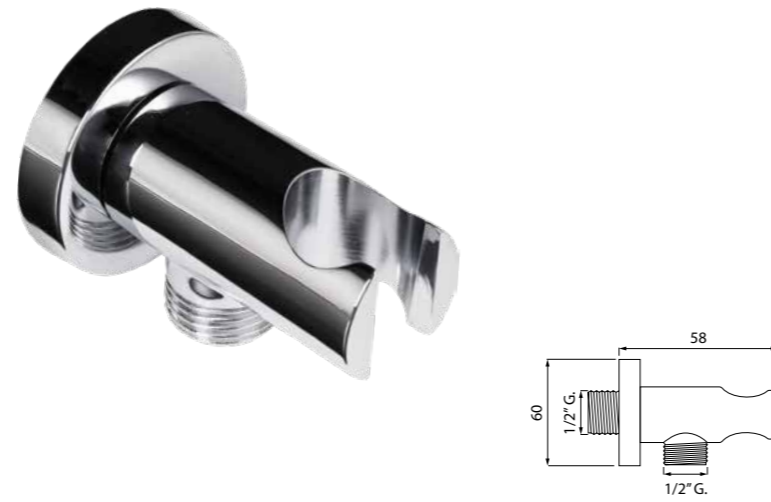
- Fabricado en acero inoxidable.
- Florón en acero inoxidable.
- Incluye tacos y tornillos.



Ref.	Presentación	Caja	Precio unitario	SKIN	acero inoxidable
2311	Bolsa	2 u.	6,110 €		
23111	Skin	2 u.	6,860 €	SKIN	

Soporte roscado con toma de agua Neptuno

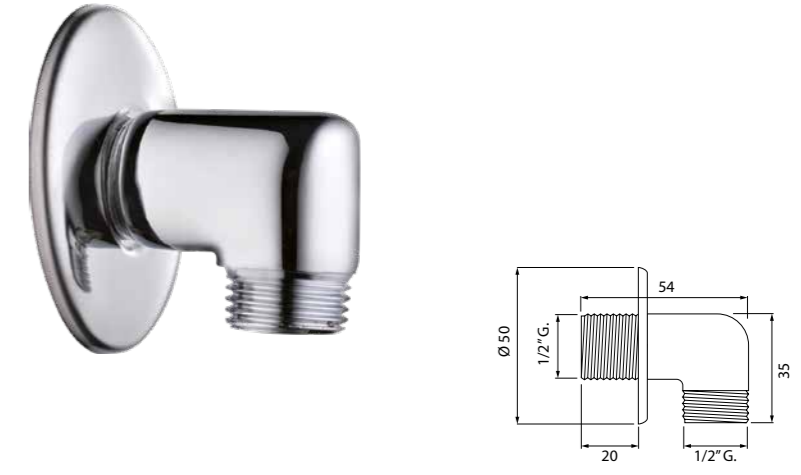
- Fabricado en latón CW617N acabado cromado.
- Toma de agua 1/2" G.



Ref.	Presentación	Caja	Precio unitario	SKIN
5445	Caja	1 u.	35,900 €	
54451	Skin	1 u.	36,600 €	SKIN

Toma de agua

- Fabricada en latón CW617N acabado cromado.
- Roscas M 1/2" G.
- Florón de Ø 60 mm.



Ref.	Presentación	Caja	Precio unitario	SKIN
5437	Caja	4 u.	7,695 €	
54371	Skin	4 u.	8,385 €	SKIN

Toma de agua Luxury

- Fabricada en latón CW617N acabado cromado.
- Roscas H 1/2" G. y M 1/2" G.



Ref.	Presentación	Caja	Precio unitario	SKIN
5439	Caja	1 u.	15,750 €	
54391	Skin	1 u.	16,550 €	SKIN



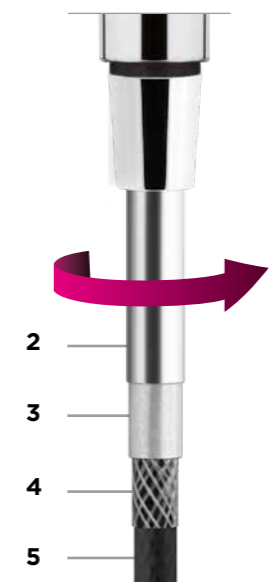
FLEXO DE DUCHA



Higiénico
y de fácil limpieza



NEW
PACKAGING



- 1 - Tuerca giratoria que evita las torceduras en el flexo.
- 2 - Revestimiento en PVC transparente UV que protege de la cal, el moho y la suciedad.
- 3 - Tratamiento de metalización cromado para crear un efecto estético especial.
- 4 - Trenzado de 24 hilos en poliéster TIT 1000.
- 5 - Tubo interno bajo norma NSF 61.

Flexo de ducha en plástico plata metalizado

- Completamente liso y fácil de limpiar.
- Tubo de Ø 15 mm.
- Tuercas cónicas lisas en latón H 1/2" G.
- Temperatura máxima de trabajo de 90° C.
- Presión máxima de trabajo de 20 bares.
- Resistencia a la tracción 100 kg.

Ref.	Longitud	Presentación	Caja	Precio unitario
9000	1,7 m.	Caja transparente	1 u.	19,500 €
90051	1,7 m.	Skin	1 u.	18,250 €
9016	1 m.	Skin	1 u.	16,500 €



Expositor flexo de ducha 9000

- Compuesto por 7 uds. de flexo de ducha 9000.



Flexo
9000
x 7

PVP normal:
19,500 €
PVP en expositor:
19,250 €

Ref.	Presentación	Caja	Precio unitario
100700	Caja	1 u.	134,750 €

Flexo de ducha extensible en acero inoxidable

- Extensible de 1,5 a 2 m.
- Tuerca cónica y tuerca hexagonal H 1/2" G.
- Doble engatillado.
- Tubo en EPDM.
- Temperatura máxima de trabajo de 60° C.
- Presión máxima de trabajo de 6 bares.

Ref.	Presentación	Caja	Precio unitario
14212	Skin	12 u.	7,750 €
14210	Bolsa	25 u.	7,297 €



Flexo de ducha estándar acabado cromado

- Flexo en latón.
- Tuerca cónica y tuerca hexagonal H 1/2" G.
- Tubo en EPDM.
- Temperatura máxima de trabajo de 60° C.
- Presión máxima de trabajo de 6 bares.

Ref.	Longitud	Presentación	Caja	Precio unitario
3521	1,5 m.	Skin	12 u.	6,500 €
3522	2 m.	Skin	12 u.	8,860 €



Flexo de ducha reforzado acabado cromado

- Flexo en latón.
- Tuerca cónica y tuerca grafilada H 1/2" G.
- Doble engatillado.
- Tubo en EPDM.
- Temperatura máxima de trabajo de 60° C.
- Presión máxima de trabajo de 12 bares.

Ref.	Longitud	Presentación	Caja	Precio unitario
1408	1 m.	Skin	1 u.	13,750 €
1413	1,5 m.	Skin	12 u.	9,990 €
3996	1,7 m.	Skin	12 u.	11,540 €
1414	2 m.	Skin	12 u.	12,600 €



Flexo de ducha reforzado en acabado especial

- Flexo en latón.
- 1,7 m. de longitud.
- Tuerca cónica y tuerca hexagonal H 1/2" G.
- Doble engatillado.
- Tubo en EPDM.
- Temperatura máxima de trabajo de 60° C.
- Presión máxima de trabajo de 12 bares.

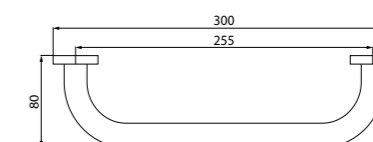
Ref.	Acabado	Presentación	Caja	Precio unitario
1- 1321	Oro satinado	Skin	1 u.	24,500 €
2- 1322	Bronce	Skin	1 u.	24,500 €
3- 1323	Oro viejo	Skin	1 u.	24,500 €



Asidero para bañera acabado cromado

- Fabricado en latón CW508L.
- Tubo de Ø 25 mm.
- Placa sujeción de tubo de Ø 50 mm.
- Incluye tornillos de acero inoxidable y tacos.

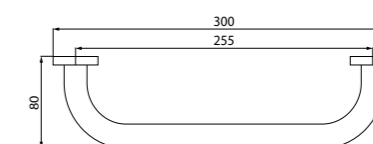
Ref.	Presentación	Caja	Precio unitario
1314	Skin	4 u.	28,900 €



Asidero para bañera acabado blanco

- Fabricado en latón CW508L.
- Tubo de Ø 25 mm.
- Placa sujeción de tubo de Ø 50 mm.
- Incluye tornillos de acero inoxidable y tacos.

Ref.	Presentación	Caja	Precio unitario
1318	Skin	4 u.	28,900 €



Flexo extraíble para fregadero acabado cromado

- Flexo en latón.
- 1,4 m. de longitud.
- Tuerca cónica H 1/2" G.
- Temperatura máxima de trabajo de 60° C.
- Presión máxima de trabajo de 12 bares.
- Contrapeso ecológico incluido.

Ref.	Longitud	Presentación	Caja	Precio unitario
6903	Rosca M 15/100	Skin	4 u.	21,250 €
6909	Rosca M 3/8" G.	Skin	4 u.	22,290 €



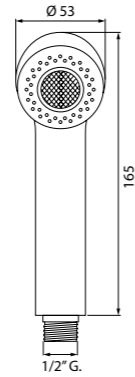
Contrapeso ecológico



Ref.	Presentación	Caja	Precio unitario
6908	Bolsa	1 u.	7,450€

Mango extraíble de cocina

- Dos posiciones: lluvia y aire+agua.
- Adaptable a la mayoría de caños.



Ref.	Acabado	Presentación	Caja	Precio unitario
4789	Cromado	Caja transparente	4 u.	19,750 €
8490	Blanco	Caja transparente	4 u.	22,289 €

Expositor flexo 9000 y ducha Jade

Compuesto de:

- 5 uds. flexo 9000.
- 5 uds. ducha Jade.

Ref.	Presentación	Caja	Precio unitario
100525	Caja	1 u.	177,250 €



x5 Ref. 9000
PVP normal: 19,500-€
PVP en expositor: 19,250 €



x5 Ref. 1000
PVP normal: 16,900-€
PVP en expositor: 16,200 €

Expositor flexo 9000 y ducha Sun

Compuesto de:

- 5 uds. de flexo 9000.
- 5 uds. de ducha Sun.

Ref.	Presentación	Caja	Precio unitario
100290	Caja	1 u.	189,000 €



x5 Ref. 9000
PVP normal: 19,500-€
PVP en expositor: 19,250 €



x5 Ref. 9850
PVP normal: 20,900-€
PVP en expositor: 18,550 €

Expositor flexo 9000 y ducha Io

Compuesto de:

- 5 uds. de flexo 9000.
- 10 uds. de ducha Io.

Ref.	Presentación	Caja	Precio unitario
100825	Caja	1 u.	256,250 €



x5 Ref. 9000
PVP normal: 19,500-€
PVP en expositor: 19,250 €



x10 Ref. 9825
PVP normal: 17,750-€
PVP en expositor: 16,000 €

Expositor Univers, Sun y Jade

Compuesto de:

- 5 uds. de ducha Univers.
- 5 uds. de ducha Sun.
- 5 uds. de ducha Jade.



x5 Ref. 9600
PVP normal: 24,900-€
PVP en expositor: 22,750 €



x5 Ref. 9850
PVP normal: 20,900-€
PVP en expositor: 18,550 €



x5 Ref. 1000
PVP normal: 16,900-€
PVP en expositor: 16,200 €

Ref.	Presentación	Caja	Precio unitario
100535	Caja	1 u.	287,500 €

Expositor duchas Io, Sun y Jade

Compuesto de:

- 10 uds. de ducha Io.
- 5 uds. de ducha Sun.
- 5 uds. de ducha Jade.



x10 Ref. 9825
PVP normal: 17,750-€
PVP en expositor: 16,000 €

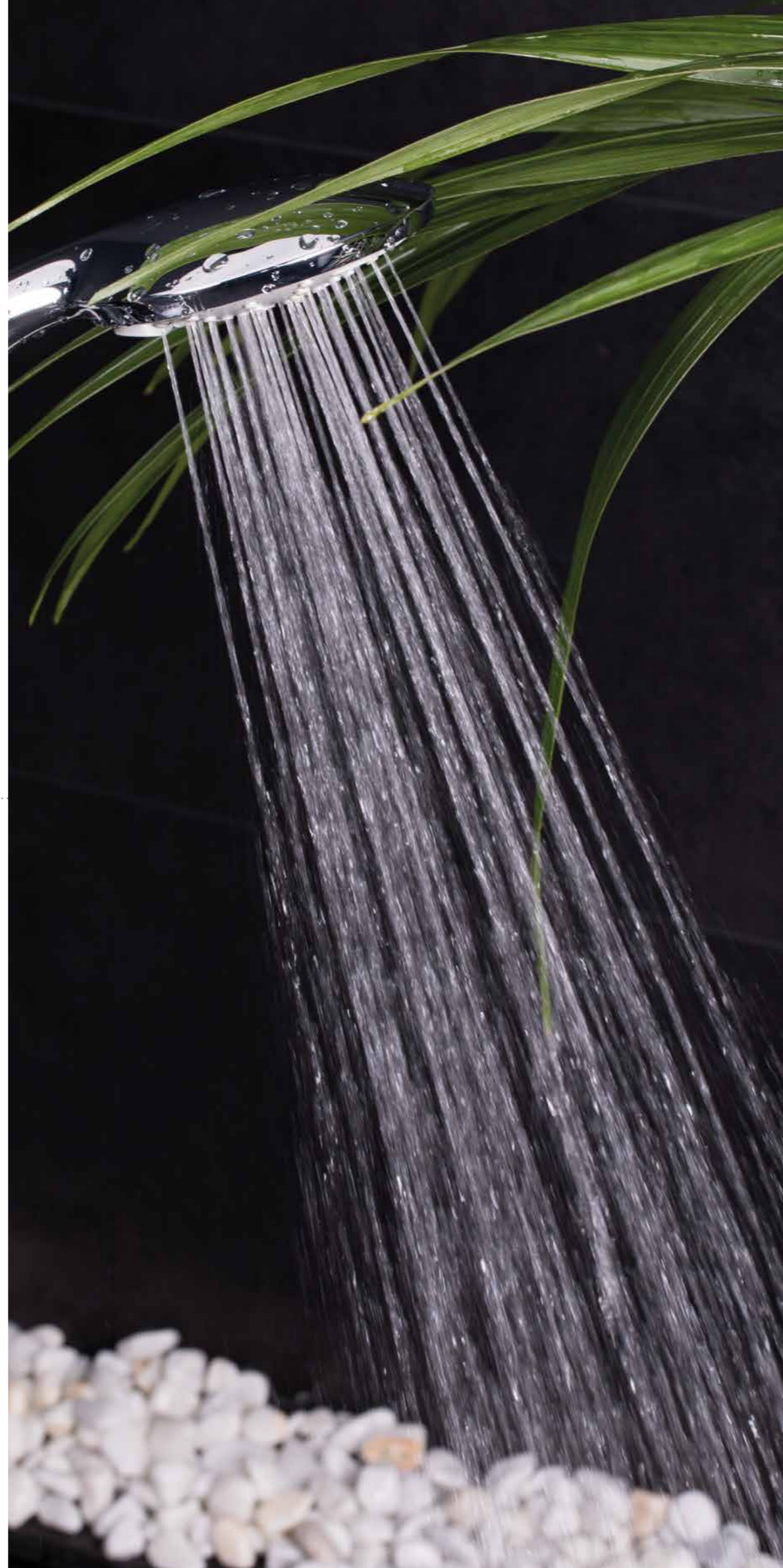


x5 Ref. 9850
PVP normal: 20,900-€
PVP en expositor: 18,550 €



x5 Ref. 1000
PVP normal: 16,900-€
PVP en expositor: 16,200 €

Ref.	Presentación	Caja	Precio unitario
100530	Caja	1 u.	333,750 €



Expositor Alegría, Sun y Jade

◀ NEW!

Compuesto de:

- 5 uds. de ducha Alegría.
- 5 uds. de ducha Sun.
- 5 uds. de ducha Jade.



x5 Ref. 3000
PVP normal: 31,900-€
PVP en expositor: 29,800 €



x5 Ref. 9850
PVP normal: 20,900-€
PVP en expositor: 18,550 €



x5 Ref. 1000
PVP normal: 16,900-€
PVP en expositor: 16,200 €

Ref.	Presentación	Caja	Precio unitario
100504	Caja	1 u.	322,75 €

Expositor duchas Alegría y Sun

◀ NEW!

Compuesto de:

- 5 uds. de ducha Alegría.
- 10 uds. de ducha Sun.



x5 Ref. 3000
PVP normal: 31,900-€
PVP en expositor: 29,800 €



x10 Ref. 9850
PVP normal: 20,900-€
PVP en expositor: 18,550 €

Ref.	Presentación	Caja	Precio unitario
100545	Caja	1 u.	334,500 €



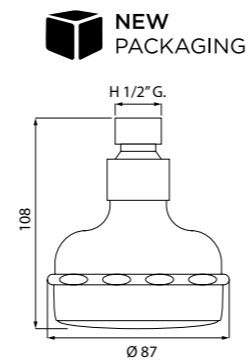
ROCIADORES
Y BRAZOS DE DUCHA

06

Rociador Galaxy con rótula orientable

- Fabricado en latón CW617N/ABS acabado cromado.
- 4 funciones.
- Sistema de ahorro de agua.
- Anticalcáreo.

Ref.	Producto	Presentación	Caja	Precio unitario
7693	Ahorrador de agua	Bolsa	2 u.	24,250 €
7692	Estándar	Bolsa	2 u.	22,340 €
76931	Ahorrador de agua	Caja	1 u.	25,750 €
76921	Estándar	Caja	1 u.	24,500 €



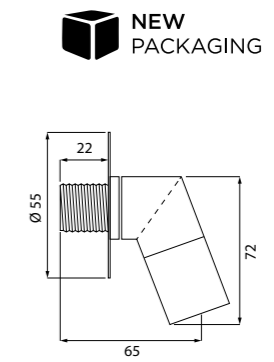
NEW PACKAGING



Rociador antivandálico orientable

- Fabricado totalmente en latón CW617N acabado cromado.
- Rosca M 1/2" G.
- Florón Ø 55 mm.

Ref.	Presentación	Caja	Precio unitario
3450	Caja	1 u.	59,100 €



NEW PACKAGING

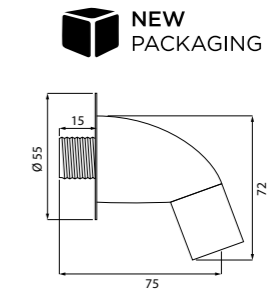
Rociador antivandálico fijo

- Fabricado totalmente en latón CW617N acabado cromado.
- Rosca M 1/2" G.
- Florón de Ø 55 mm.

Roscar la toma de 1/2" G. suministrada a la pared. Colocar el rociador y fijar mediante el tornillo superior.



Ref.	Presentación	Caja	Precio unitario
3400	Caja	1 u.	66,150 €



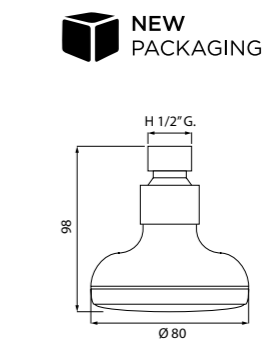
NEW PACKAGING

Rociador orientable

- Fabricado en latón CW617N/ABS acabado cromado.
- Rosca H 1/2" G.



Ref.	Producto	Presentación	Caja	Precio unitario
3550	Ahorrador de agua	Bolsa ind.	2 u.	20,500 €
3560	Estándar	Bolsa ind.	2 u.	19,250 €
35501	Ahorrador de agua	Caja	1 u.	21,900 €
35601	Estándar	Caja	1 u.	20,750 €



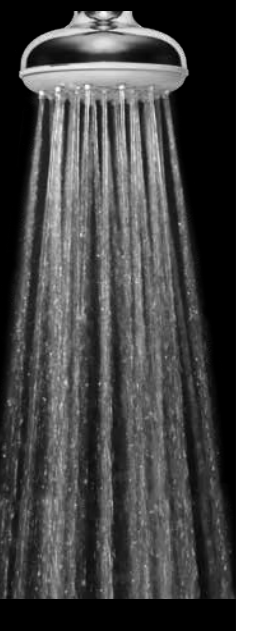
NEW PACKAGING



Caudal máximo limitado a 8 lit/min



Caudal máximo limitado a 8 lit/min

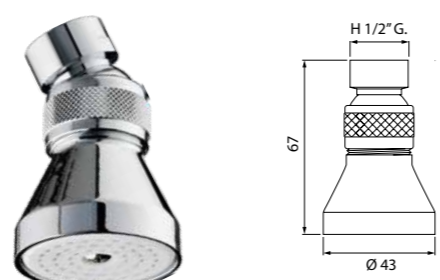


Rociador orientable

· Fabricado en latón CW617N acabado cromado.
· Rosca H 1/2" G.



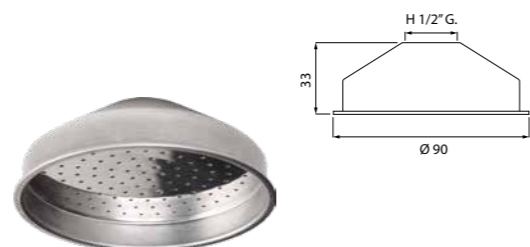
Ref.	Producto	Presentación	Caja	Precio unitario
4829	Ahorrador de agua	Bolsa	12 u.	13,950 €
4827	Estándar	Bolsa	12 u.	11,250 €
48291	Ahorrador de agua	Skin	12 u.	14,700 €
48271	Estándar	Skin	12 u.	11,990 €



Rociador en acero inoxidable de Ø 90 mm.

· Fabricado en acero inoxidable AISI 304.
· Rosca H 1/2" G.

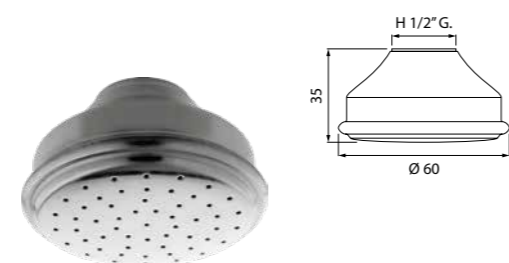
Ref.	Presentación	Caja	Precio unitario
3102	Bolsa	10 u.	3,250 €
31021	Skin	10 u.	3,970 €



Rociador en acero inoxidable de Ø 60 mm.

· Fabricado en acero inoxidable AISI 304.
· Rosca H 1/2" G.

Ref.	Presentación	Caja	Precio unitario
1111	Bolsa	20 u.	4,960 €
11111	Skin	15 u.	5,660 €



Rociador económico

· Fabricado en polipropileno.
· Rosca H 1/2" G.

Ref.	Presentación	Caja	Precio unitario
3100	Bolsa	20 u.	0,995 €

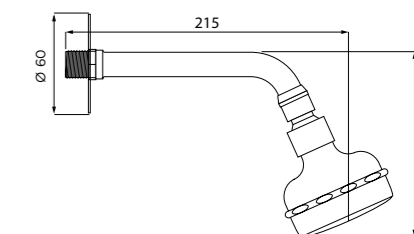


Rociador Galaxy con brazo de ducha de 160 mm.

· Brazo fabricado en latón CW617N acabado cromado.
· Rosca H 1/2" G.
· Florón de Ø 60 mm.



Ref.	Producto	Presentación	Caja	Precio unitario
3570	Ahorrador de agua	Caja	1 u.	34,850 €
3575	Estándar	Caja	1 u.	32,950 €

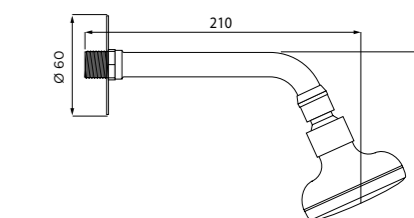


Rociador orientable con brazo de ducha de 160 mm.

· Brazo fabricado en latón CW617N acabado cromado.
· Rosca H 1/2" G.
· Florón de Ø 60 mm.



Ref.	Producto	Presentación	Caja	Precio unitario
3175	Ahorrador de agua	Caja	1 u.	31,990 €
3180	Estándar	Caja	1 u.	29,970 €

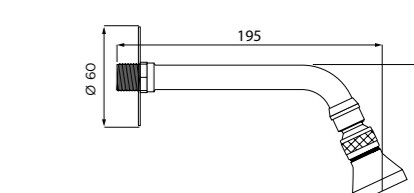


Rociador orientable con brazo de ducha de 160 mm.

· Brazo fabricado en latón CW617N acabado cromado.
· Rosca H 1/2" G.
· Florón de Ø 60 mm.



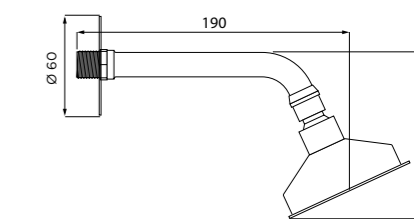
Ref.	Producto	Presentación	Caja	Precio unitario
3645	Ahorrador de agua	Bolsa	4 u.	24,500 €
3630	Estándar	Bolsa	4 u.	23,250 €
36451	Ahorrador de agua	Caja	2 u.	25,500 €
36301	Estándar	Caja	2 u.	24,280 €



Rociador inox con rótula y brazo de ducha de 160 mm.

· Brazo fabricado en latón CW617N acabado cromado.
· Rosca H 1/2" G.
· Florón de Ø 60 mm.

Ref.	Producto	Presentación	Caja	Precio unitario
3190	Ahorrador de agua	Caja	1 u.	26,250 €
3192	Estándar	Caja	1 u.	23,900 €



Rociador inox con brazo de ducha de 160 mm.

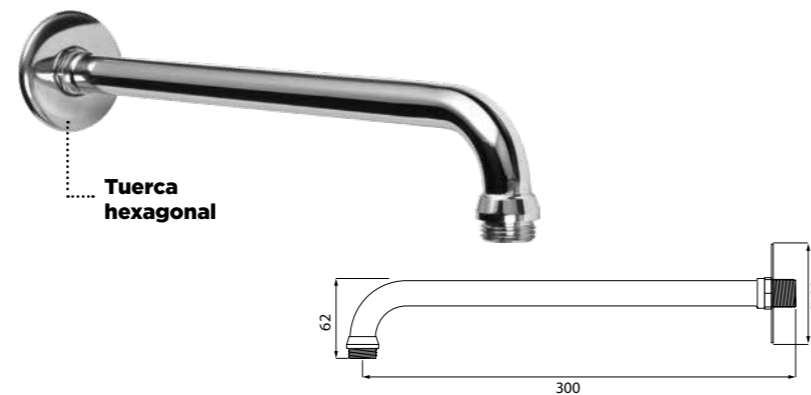
- Brazo fabricado en latón CW617N acabado cromado.
- Rosca H 1/2" G.
- Florón de Ø 60 mm.



Ref.	Presentación	Caja	Precio unitario	
3199	Caja	1 u.	15,700 €	acero inoxidable

Brazo de ducha de 300 mm.

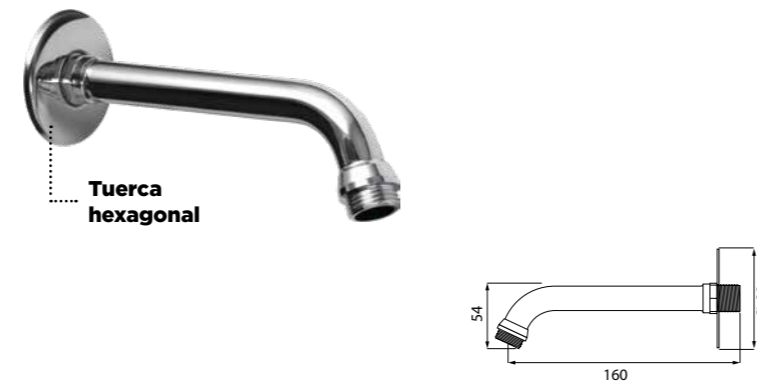
- Fabricado en latón CW617N acabado cromado.
- Rosca H 1/2" G.
- Florón de Ø 60 mm.
- Tubo de Ø 18 mm.



Ref.	Presentación	Caja	Precio unitario	
1101	Bolsa	10 u.	10,350 €	SKIN
11011	Skin	10 u.	11,150 €	

Brazo de ducha de 160 mm.

- Fabricado en latón CW617N acabado cromado.
- Rosca H 1/2" G.
- Florón de Ø 60 mm.
- Tubo de Ø 18 mm.



Ref.	Presentación	Caja	Precio unitario	
3694	Bolsa	10 u.	12,750 €	SKIN
36941	Skin	10 u.	13,550 €	

Rótula M 1/2" G. x H 1/2" G.

- Fabricada en latón CW617N acabado cromado.



Ref.	Presentación	Caja	Precio unitario
6172	Caja	2 u.	8,930 €





LIMPIEZA DE WC

D7

THE PERFECT COMPLEMENT

Duchaflex® presenta la nueva línea de monomandos para WC.

Acabados de alta calidad y un gran confort se dan la mano y armonizan para traer un producto tan funcional como estético.

Con dimensiones muy reducidas y la salida de agua fría y caliente. El sustituto ideal del bidé y el complemento perfecto para el WC moderno.



MONOMANDO PARA WC PARA INSTALACIÓN EMPOTRADA

AGUA FRÍA y CALIENTE

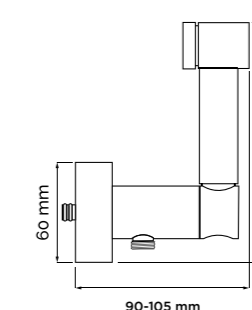
NEW DESIGN NEW PACKAGING



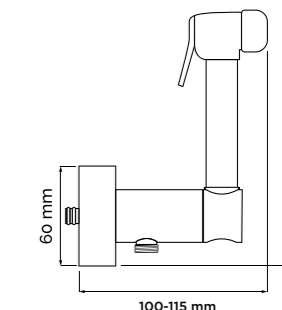
Incluido en la caja:

- Monomando para WC.
- Soporte de pared.
- Mini ducha con pulsador.
- Florón de 60 mm.
- Flexo de 1 m.
- Tapones preinstalación para soporte de pared.
- Protector preinstalación para soporte de pared.
- Instrucciones de montaje.

DIFERENTES ACABADOS



Modelos Cromado y Negro Mate



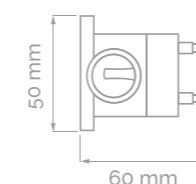
Modelos Inox y Oro Satinado

DISEÑADO PARA ESPACIOS EXTREMADAMENTE REDUCIDOS

La maneta de apertura de agua integra el colgador de la ducha, haciendo muy difícil colgarla cuando el paso de agua está abierto. Este sistema, alarga la vida tanto del flexo como de la ducha; ya que no se ven sometidos a la constante presión del agua.

SOPORTE DE PARED

El soporte de pared es suministrado con tapones de preinstalación. Estos permiten verificar la instalación de agua antes de cerrar la pared. Una vez finalizada la instalación basta con desenroscarlos y acoplar el cuerpo principal del monomando.



MINI DUCHA ELIA

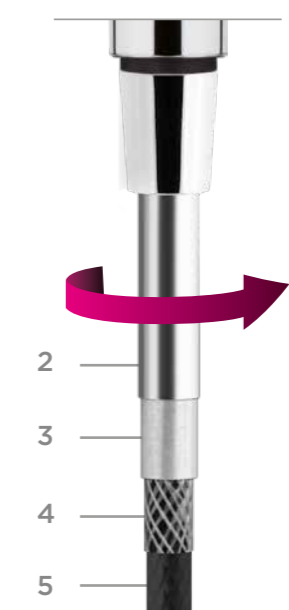
La mini ducha Elia incorpora un pulsador de apertura de agua. Además su filtro es totalmente desmontable para su limpieza.



FLEXO EN PLÁSTICO PLATA METALIZADO

- Incluido en el modelo 1900.
- Con acabado liso que facilita su limpieza.

- 1 - Tuerca giratoria que evita torceduras en el flexo.
- 2 - Revestimiento en PVC transparente UVI que protege de la cal, el moho y la suciedad.
- 3 - Tratamiento de metalización cromado para crear un efecto estético especial.
- 4 - Trenzado de 24 hilos en poliéster TIT 1000 que otorga una extraordinaria resistencia.
- 5 - Tubo interno en PVC bajo normativa NSF 61.



CROMADO

Versátil y atemporal



Monomando para WC acabado cromado con flexo en plástico plata metalizado

- Cuerpo monomando fabricado en latón CW617N.
- Miniducha Elia con pulsador de apertura de agua.
- Flexo en plástico plata metalizado de 1 m. de longitud.
- Florón de 60 mm. en latón CW617N.

Ref.	Presentación	Caja	Precio unitario
1900	Caja individual	1 u.	227,500 €



Monomando para WC acabado cromado con flexo reforzado en latón.

- Cuerpo monomando fabricado en latón CW617N.
- Miniducha Elia con pulsador de apertura de agua.
- Flexo en latón acabado cromado de 1 m. de longitud.
- Florón de 60 mm. en latón CW617N.

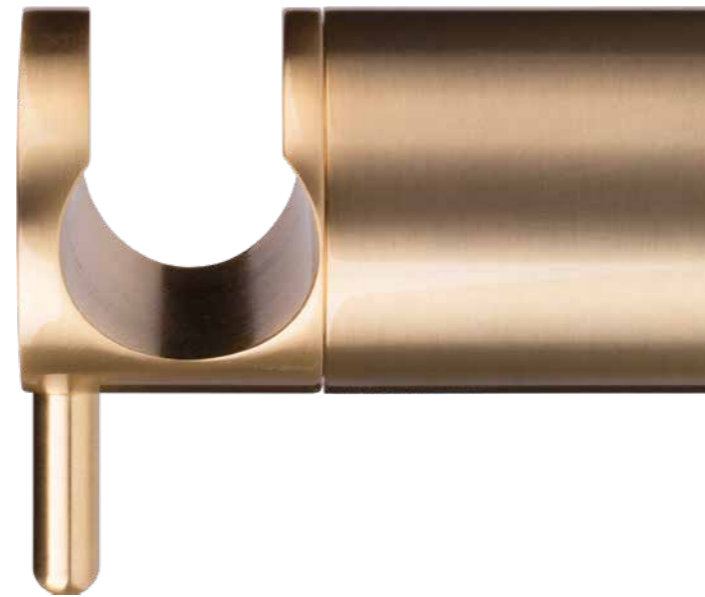
Ref.	Presentación	Caja	Precio unitario
1975	Caja individual	1 u.	218,900 €

NEW! ▶



ORO SATINADO

Un clásico modernizado



Monomando para WC acabado oro satinado

- Cuerpo monomando fabricado en latón CW617N.
- Miniducha Sidney con pulsador de apertura de agua.
- Flexo en latón de 1 m. de longitud.
- Florón de 60 mm. en latón CW617N.

NEW! ▶



Ref.	Presentación	Caja	Precio unitario
1980	Caja individual	1 u.	395,75 €



INOX SATINADO

El material industrial
por excelencia

Monomando para WC acabado inox satinado

- Cuerpo monomando fabricado en latón CW617N.
- Miniducha Sidney con pulsador de apertura de agua.
- Flexo en latón de 1 m. de longitud.
- Florón de 60 mm. en latón CW617N.

NEW! ▶



Ref.	Presentación	Caja	Precio unitario
1985	Caja	1 u.	369,500 €





NEGRO MATE

Elegancia y sofisticación

Monomando para WC acabado negro mate

- Cuerpo monomando fabricado en latón CW617N.
- Miniducha Elia con pulsador de apertura de agua.
- Flexo en latón de 1 m. de longitud.
- Florón de 60 mm. en latón CW617N.

Ref.	Presentación	Caja	Precio unitario
1950	Caja	1 u.	335,250 €

NEW! ▶





Cartucho interior

· Válido para todos los modelos.



Ref.	Presentación	Caja	Precio unitario
1910	Caja	1 u.	29,750 €

Soporte de pared

· Soporte suministrado con tapones de preinstalación.

◀ NEW!



Ref.	Producto	Presentación	Caja	Precio unitario
1903	Soporte	Caja	1 u.	77,150 €
19031	Tapones preinstalación	Caja	1 u.	4,500 €

Flexo reforzado acabado cromado

· Fabricado en latón.
· Doble engatillado.
· Roscas H 1/2" G.



Ref.	Medida	Presentación	Caja	Precio unitario	
1402	50 cm.	Skin	1 u.	13,750 €	◀ NEW!
1408	1 m.	Skin	1 u.	13,750 €	
1403	1,25 m.	Skin	1 u.	14,500 €	◀ NEW!

Flexo plástico en plata metalizado

· Tuercas en latón CW617N H 1/2" G.
· Completamente liso y fácil de limpiar.



Ref.	Medida	Presentación	Caja	Precio unitario
9014	50 cm.	Skin	1 u.	14,950 €
9016	1 m.	Skin	1 u.	16,500 €

Florón acabado cromado

· Fabricado en latón CW617N.



Ref.	Presentación	Caja	Precio unitario
1902	Caja	1 u.	20,500 €

Mini ducha con pulsador Elia

· Fabricada en ABS acabado cromado.



Ref.	Presentación	Caja	Precio unitario
1650	Caja	1 u.	22,500 €

Mini ducha con pulsador Elia

· Fabricada en ABS acabado negro mate.



◀ NEW!

Ref.	Presentación	Caja	Precio unitario
1665	Caja	1 u.	46,250 €

Florón acabado negro mate

· Fabricado en latón CW617N.



◀ NEW!

Ref.	Presentación	Caja	Precio unitario
1710	Caja	1 u.	26,500 €

Flexo reforzado acabado negro mate

· Fabricado en latón.
· Doble engatillado.
· Roscas H 1/2" G.



◀ NEW!

Ref.	Medida	Presentación	Caja	Precio unitario
1405	1 m.	Skin	1 u.	68,750 €

Mini ducha con pulsador Sidney

· Fabricada en latón acabado oro satinado.



◀ NEW!

Ref.	Presentación	Caja	Precio unitario
1670	Caja	1 u.	115,500 €

Florón acabado oro satinado

· Fabricado en latón CW617N.



◀ NEW!

Ref.	Presentación	Caja	Precio unitario
1715	Caja	1 u.	29,750 €

Flexo reforzado acabado oro satinado

· Fabricado en latón.
· Doble engatillado.
· Roscas H 1/2" G.



◀ NEW!

Ref.	Medida	Presentación	Caja	Precio unitario
1406	1 m.	Skin	1 u.	72,500 €



Mini ducha con pulsador Sidney

· Fabricada en latón acabado inox satinado.



◀ NEW!

Ref.	Presentación	Caja	Precio unitario
1660	Caja	1 u.	89,900 €

Florón acabado inox satinado

· Fabricado en latón CW617N.



◀ NEW!

Ref.	Presentación	Caja	Precio unitario
1720	Caja	1 u.	26,500 €

Flexo reforzado acabado inox satinado

· Fabricado en latón.
· Doble engatillado.
· Roscas H 1/2" G.



◀ NEW!

Ref.	Medida	Presentación	Caja	Precio unitario
1407	1 m.	Skin	1 u.	70,500 €

Expositor monomando para WC acabado cromado

· Con flexo en plástico plata metalizado de 1 m. de longitud.



x3 Ref. 1900
PVP normal: 227,500-€
PVP en expositor: 219,750 €

Ref.	Presentación	Caja	Precio unitario
1915	Caja	1 u.	659,250 €

Expositor monomando para WC acabado cromado

· Con flexo en latón de 1 m. de longitud.



x3 Ref. 1975
PVP normal: 218,900-€
PVP en expositor: 210,920 €

Ref.	Presentación	Caja	Precio unitario
1930	Caja	1 u.	632,750 €

Expositor monomando para WC acabado negro mate

· Con flexo en latón de 1 m. de longitud acabado negro mate.



x3 Ref. 1950
PVP normal: 335,250-€
PVP en expositor: 317,750 €

Ref.	Presentación	Caja	Precio unitario
1940	Caja	1 u.	953,25 €

Expositor monomando para WC combinado 1

· Acabado cromado.
· Acabado negro mate.



x2 Ref. 1900
PVP normal: 227,500-€
PVP en expositor: 219,750 €
x1 Ref. 1950
PVP normal: 335,250-€
PVP en expositor: 317,750 €

Ref.	Presentación	Caja	Precio unitario
1935	Caja	1 u.	757,250 €

Expositor monomando para WC combinado 2

· Acabado cromado.
· Acabado negro mate.
· Acabado oro satinado.



x1 Ref. 1900
PVP normal: 227,500-€
PVP en expositor: 219,750 €
x1 Ref. 1950
PVP normal: 335,250-€
PVP en expositor: 317,750 €
x1 Ref. 1980
PVP normal: 395,750-€
PVP en expositor: 385,750 €

Ref.	Presentación	Caja	Precio unitario
1945	Caja	1 u.	923,250 €

KIT DE LIMPIEZA PARA WC ATLAS

Con llave de escuadra integrada.

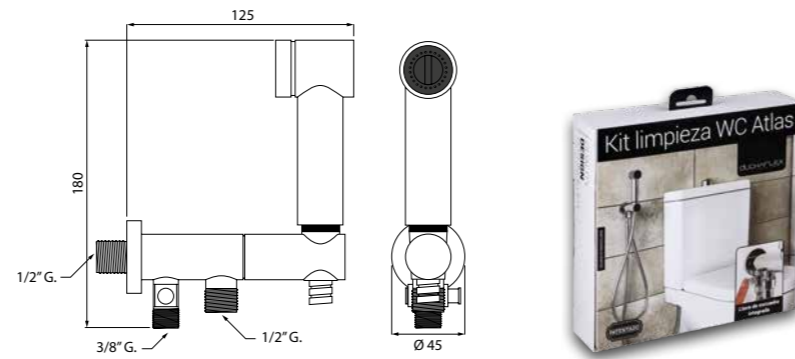
Patentado  AGUA FRÍA

Soporte innovador

El problema más común en los grifos de WC es que, después de utilizar la ducha de mano, se suele colgar sin cerrar el paso del agua.

Para que esto no suceda, hemos desarrollado un grifo con el soporte de la ducha incorporado, haciendo muy difícil colgarla cuando el paso de agua está abierto.

Este sistema alarga la vida tanto del flexo como de la ducha, ya que estos no se ven sometidos a la constante presión del agua.



Descolgar la mini ducha.



Girar para abrir el paso de agua.



Presionar el pulsador para limpiar.



Girar para cerrar el paso de agua.



Llave de escuadra integrada



Con la llave de escuadra abierta se suministra agua al WC.



En caso de necesitar cerrar el paso de agua sólo hay que presionar la llave.



Una vez cerrada la llave, el paso de agua hacia el WC queda interrumpido.

Kit de limpieza para WC Atlas

- Cuerpo de pared en latón CW617N con mando apertura de agua.
- Mini ducha Elia con pulsador.
- Flexo reforzado en latón acabado cromado de 1 m. de longitud.
- Florón de Ø 45 mm. en latón CW617N.



* Conexión a cisterna no incluida.

Ref.	Presentación	Caja	Precio unitario
1800	Caja	1 u.	119,250 €

Expositor Atlas

Ref.	Presentación	Caja	Precio unitario
200375	Caja	1 u.	804,930 €



x7 Ref. 1800
PVP normal: 119,250 €
PVP en expositor: 114,990 €



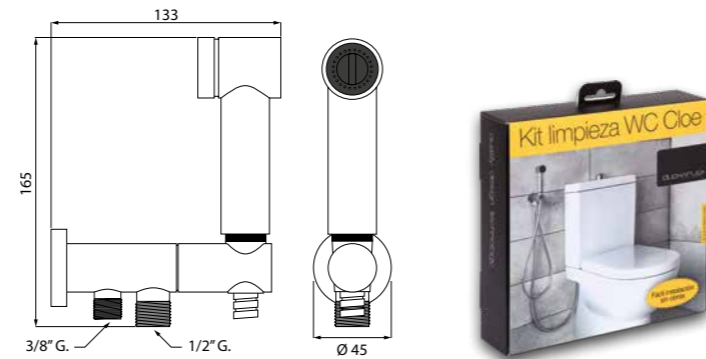
KIT DE LIMPIEZA PARA WC CLOE

Ideal para usuarios que no quieren hacer obras en el baño.

Patentado  AGUA FRÍA

Soporte innovador

El problema más común en los grifos de WC es que, después de utilizar la ducha de mano, se suele colgar sin cerrar el paso del agua. Para que esto no suceda, hemos desarrollado un grifo con el soporte de la ducha incorporado, haciendo muy difícil colgarla cuando el paso de agua está abierto. Este sistema alarga la vida tanto del flexo como de la ducha, ya que estos no se ven sometidos a la constante presión del agua.



Descolgar la mini ducha.



Girar para abrir el paso de agua.



Presionar el pulsador para limpiar.



Girar para cerrar el paso de agua.



Fácil instalación, sin obras



Atornillar la placa de sujeción a la pared.



Fijar el cuerpo mediante el tornillo allen inferior.



Conectar a la toma de agua y listo para usar.

Kit de limpieza para WC Cloe

- Cuerpo de pared en latón CW617N con mando apertura de agua.
- Mini ducha Elia con pulsador.
- Flexo reforzado en latón acabado cromado de 1 m. de longitud.
- Florón de Ø 45 mm. en latón CW617N.



* Conexión a cisterna no incluida.

Ref.	Presentación	Caja	Precio unitario
1700	Caja	1 u.	104,750€



Expositor Cloe

· x 7 Kit Cloe (Ref.1700).

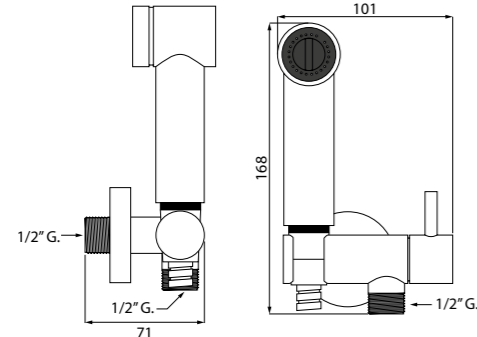
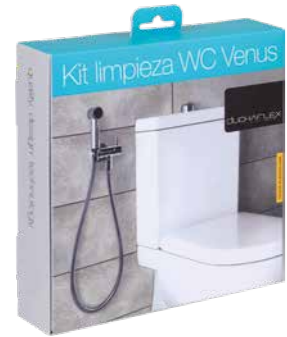


Ref.	Presentación	Caja	Precio unitario
200100	Caja	1 u.	712,250 €

x7 Ref. 1700
PVP normal: 104,750 €
PVP en expositor: 101,750 €

KITS DE LIMPIEZA PARA WC VENUS

Con toma de agua a pared M 1/2" G.



Kit de limpieza para WC Venus 1500

- Cuerpo de pared con mando apertura de agua.
- Mini ducha Elia con pulsador.
- Flexo en plástico plata metalizado de 1 m. de longitud.
- Florón de Ø 50 mm. en latón CW617N.



Ref.	Presentación	Caja	Precio unitario
1500	Caja	1 u.	74,750€

Kit de limpieza para WC Venus 1575

- Cuerpo de pared con mando apertura de agua.
- Mini ducha Elia con pulsador.
- Flexo reforzado en latón acabado cromado de 1 m. de longitud.
- Florón de Ø 50 mm. en latón CW617N.



Ref.	Presentación	Caja	Precio unitario
1575	Caja	1 u.	65,500 €

Expositor Venus con flexo plástico



x7 Ref. 1500
PVP normal: 74,750 €
PVP en expositor: 71,950 €

Ref.	Presentación	Caja	Precio unitario
200110	Caja	1 u.	503,650 €

Expositor Venus con flexo latón

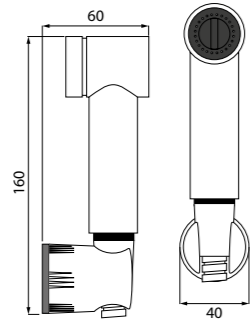


x7 Ref. 1575
PVP normal: 65,500 €
PVP en expositor: 62,950 €

Ref.	Presentación	Caja	Precio unitario
200115	Caja	1 u.	440,650 €



KITS DE LIMPIEZA PARA WC ELIOS



Kit de limpieza para WC Elios

- Soporte fijo a pared.
- Mini ducha Elia con pulsador.
- Flexo en plástico plata metalizado de 1 m. de longitud.



Ref.	Presentación	Caja	Precio unitario
1600	Caja	1 u.	39,750€

Kit de limpieza para WC Elios

- Soporte fijo a pared.
- Mini ducha Elia con pulsador.
- Flexo reforzado en latón acabado cromado de 1 m. de longitud.



Ref.	Presentación	Caja	Precio unitario
1675	Caja	1 u.	35,950 €

Expositor Elios con flexo plástico



x7 Ref. 1600
 PVP normal: 39,750 €
 PVP en expositor: 38,500 €

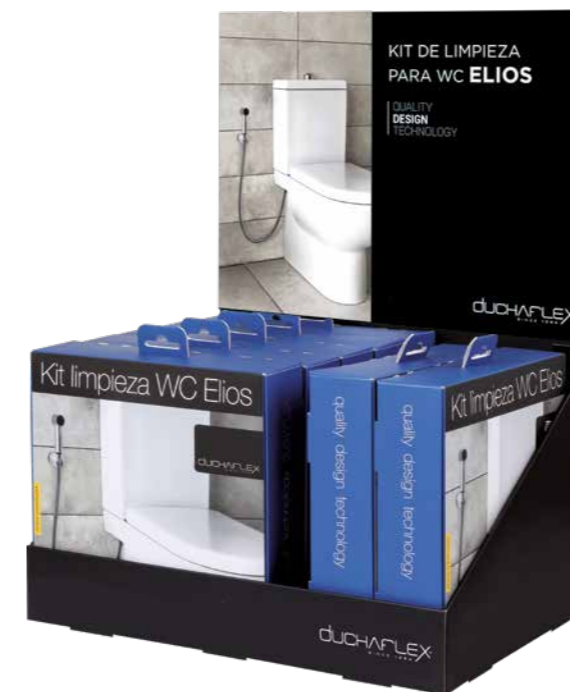
Ref.	Presentación	Caja	Precio unitario
200120	Caja	1 u.	269,500 €

Expositor Elios con flexo latón



x7 Ref. 1675
 PVP normal: 35,950 €
 PVP en expositor: 33,990 €

Ref.	Presentación	Caja	Precio unitario
200125	Caja	1 u.	237,930 €



Flexo reforzado acabado cromado

- Fabricado en latón CW617N.
- Doble engatillado.
- Roscas H 1/2" G.



Ref.	Medida	Presentación	Caja	Precio unitario
1402	50 cm.	Skin	1 u.	13,750 € ◀ NEW!
1408	1 m.	Skin	1 u.	13,750 €
1403	1,25 m.	Skin	1 u.	14,500 € ◀ NEW!

Flexo plástico plata metalizado

- Tuercas en latón CW617N H 1/2" G.
- Completamente liso y fácil de limpiar.



Ref.	Medida	Presentación	Caja	Precio unitario
9014	50 cm.	Skin	1 u.	14,950 €
9016	1 m.	Skin	1 u.	16,500 €

Ducha Elia

- Fabricada en ABS acabado cromado.



Ref.	Presentación	Caja	Precio unitario
1650	Caja	1 u.	22,500 €

Florón Ø 55 mm. para kit Venus

- Fabricado en latón CW617N acabado cromado.
- Patas interiores.



Ref.	Presentación	Caja	Precio unitario
5595	Caja	12 u.	2,067 €

Florón Ø 80 mm. para kit Venus

- Fabricado en latón CW617N acabado cromado.
- Rosca interior 1/2" G.



Ref.	Presentación	Caja	Precio unitario
6090	Caja	12 u.	3,970 €

Florón Ø 45 mm. para kit Cloe

- Fabricado en latón barra CW617N acabado cromado.
- Junta tórica interior.



Ref.	Presentación	Caja	Precio unitario
1705	Caja	1 u.	6,310 €

Montura cerámica

- Válida para kits Atlas, Venus y Cloe.
- Rosca 1/2" G.



Ref.	Presentación	Caja	Precio unitario
6870	Caja	5 u.	9,980 €

Expositor combinación 1

- Kit Cloe.
- Kit Venus con flexo en plástico plata metalizado.



x4 Ref. 1700
PVP normal: 104,750 €
PVP en expositor: 101,750 €

x3 Ref. 1500
PVP normal: 74,750 €
PVP en expositor: 71,950 €

Ref.	Presentación	Caja	Precio unitario
200105	Caja	1 u.	622,850 €

Expositor combinación 2

- Kit Cloe.
- Kit Venus con flexo en plástico plata metalizado.
- Kit Elios con flexo en plástico plata metalizado.



x2 Ref. 1700
PVP normal: 104,750 €
PVP en expositor: 101,750 €

x2 Ref. 1500
PVP normal: 74,750 €
PVP en expositor: 71,950 €

x3 Ref. 1600
PVP normal: 39,750 €
PVP en expositor: 38,500 €

Ref.	Presentación	Caja	Precio unitario
200130	Caja	1 u.	462,900 €

Expositor combinación 3

- Kit Cloe.
- Kit Venus con flexo latón.
- Kit Elios con flexo latón.



x2 Ref. 1700
PVP normal: 104,750 €
PVP en expositor: 101,750 €

x2 Ref. 1575
PVP normal: 65,500 €
PVP en expositor: 62,950 €

x3 Ref. 1675
PVP normal: 35,950 €
PVP en expositor: 33,990 €

Ref.	Presentación	Caja	Precio unitario
200135	Caja	1 u.	431,370 €

Expositor combinación 4

- Kit Atlas.
- Kit Venus con flexo latón.
- Kit Elios.



x3 Ref. 1800
PVP normal: 119,250 €
PVP en expositor: 114,990 €

x2 Ref. 1575
PVP normal: 65,500 €
PVP en expositor: 62,950 €

x2 Ref. 1675
PVP normal: 35,950 €
PVP en expositor: 33,990 €

Ref.	Presentación	Caja	Precio unitario
200300	Caja	1 u.	695,970 €

Expositor combinación 5

- Kit Atlas.
- Kit Cloe.



x4 Ref. 1800
PVP normal: 119,250 €
PVP en expositor: 114,990 €

x3 Ref. 1700
PVP normal: 104,750 €
PVP en expositor: 101,750 €

Ref.	Presentación	Caja	Precio unitario
200325	Caja	1 u.	765,210 €

Expositor combinación 6

- Kit Cloe.
- Kit Venus con flexo latón.
- Kit Atlas.
- Kit Elios con flexo latón.



x2 Ref. 1700
PVP normal: 104,750 €
PVP en expositor: 101,750 €

x1 Ref. 1575
PVP normal: 65,500 €
PVP en expositor: 62,950 €

x2 Ref. 1800
PVP normal: 119,250 €
PVP en expositor: 114,990 €

x2 Ref. 1675
PVP normal: 35,950 €
PVP en expositor: 33,990 €

Ref.	Presentación	Caja	Precio unitario
200350	Caja	1 u.	564,410 €



TUBOS PARA LAVADORA

88

TUBOS PARA LAVADORA



Tubo de entrada en goma

- Interior en malla de poliéster recubierto en goma.
- Casquillos metálicos prensados.
- Boquillas fabricadas en nylon.
- Presión de trabajo de 15 bares.
- Presión máxima de 45 bares.
- Temperatura máxima: 25° C.

Tubo trenzado de entrada en acero inoxidable AISI 304

- Tubo interno en goma EPDM recubierto de malla.
- Acero inox AISI 304.
- Casquillos acero inox AISI 304.
- Boquillas en latón CW617N.
- Presión de trabajo: 10 bares.
- Temperatura máxima: 65° c.
- Tuercas en latón CW617N.

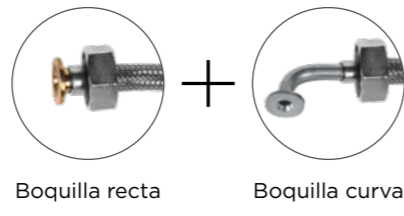
* Posibilidad de fabricar cualquier medida.

Asientos planos

Tubo de entrada para lavadora inox HH 3/4" - Skin con EAN 13

- x1 Boquilla recta y x1 boquilla curva fabricadas en latón CW617N.
- Juntas incluidas.

Ref.	Longitud	Presentación	Caja	Precio unitario
22101	50 cm.	Skin	6 u.	13,990 €
22111	1 m.	Skin	6 u.	15,760 €
22121	1,5 m.	Skin	12 u.	18,250 €
22131	2 m.	Skin	8 u.	20,310 €
22141	2,5 m.	Skin	6 u.	23,590 €
22151	3 m.	Skin	6 u.	26,500 €
22161	3,5 m.	Skin	1 u.	27,990 €
22171	4 m.	Skin	1 u.	33,900 €



Boquilla recta

Boquilla curva

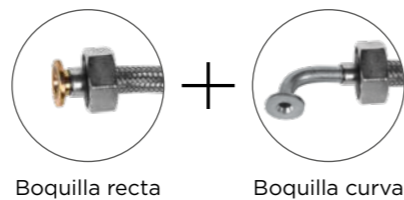


*Disponible a partir del 01/09/2020.

Tubo de entrada para lavadora inox HH 3/4" - Granel

- x1 Boquilla recta fabricada en latón CW617N.
- x1 Boquilla curva fabricada en latón CW617N.

Ref.	Longitud	Presentación	Caja	Precio unitario
2210	50 cm.	Granel	6 u.	12,990 €
2211	1 m.	Granel	6 u.	14,760 €
2212	1,5 m.	Granel	12 u.	17,250 €
2213	2 m.	Granel	8 u.	19,310 €
2214	2,5 m.	Granel	6 u.	22,590 €
2215	3 m.	Granel	6 u.	25,500 €
2216	3,5 m.	Granel	1 u.	26,990 €
2217	4 m.	Granel	1 u.	32,900 €



Boquilla recta

Boquilla curva



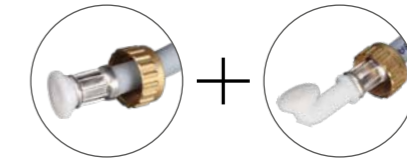
*Disponible a partir del 01/09/2020.

Tubo de entrada para lavadora con tuercas en latón HH 3/4" - Skin con EAN 13

- x1 Boquilla recta y x1 boquilla curva fabricadas en nylon.
- Juntas incluidas.

Ref.	Longitud	Presentación	Caja	Precio unitario
35131	50 cm.	Skin	10 u.	4,780 €
35191	1 m.	Skin	20 u.	5,160 €
25111	1,5 m.	Skin	15 u.	5,980 €
25121	2 m.	Skin	15 u.	6,980 €
38151	2,5 m.	Skin	10 u.	7,950 €
82871	3 m.	Skin	10 u.	9,040 €
82921	3,5 m.	Skin	8 u.	10,530 €
82931	4 m.	Skin	8 u.	12,920 €

NEW!



SKIN

NEW PACKAGING

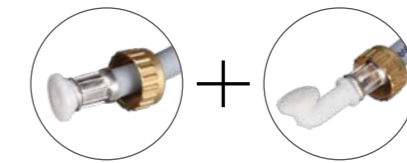


Tubo de entrada para lavadora con tuercas en latón HH 3/4" - Granel

- x1 Boquilla recta fabricada en nylon.
- x1 Boquilla curva fabricada en nylon.

Ref.	Longitud	Presentación	Caja	Precio unitario
3513	50 cm.	Granel	10 u.	3,790 €
3519	1 m.	Granel	20 u.	4,170 €
2511	1,5 m.	Granel	20 u.	4,990 €
2512	2 m.	Granel	20 u.	5,990 €
3815	2,5 m.	Granel	12 u.	6,960 €
8287	3 m.	Granel	10 u.	8,050 €
8292	3,5 m.	Granel	8 u.	9,540 €
8293	4 m.	Granel	8 u.	11,930 €

NEW!



Boquilla recta

Boquilla curva

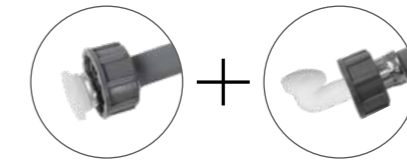


Tubo de entrada para lavadora con tuercas en nylon HH 3/4" - Skin con EAN 13

- x1 Boquilla recta fabricada en nylon.
- x1 Boquilla curva fabricada en nylon.
- Juntas incluidas.

Ref.	Longitud	Presentación	Caja	Precio unitario
36241	50 cm.	Skin	10 u.	4,040 €
36251	1,5 m.	Skin	15 u.	4,650 €
45341	2 m.	Skin	15 u.	5,200 €
45351	2,5 m.	Skin	10 u.	6,090 €
45361	3 m.	Skin	10 u.	7,190 €

NEW!



Boquilla recta

Boquilla curva



SKIN

NEW PACKAGING

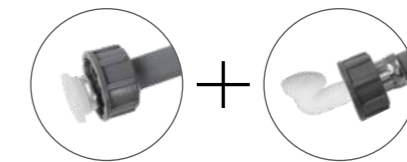


Tubo de entrada para lavadora con tuercas en nylon HH 3/4" - Granel

- x1 Boquilla recta fabricada en nylon.
- x1 Boquilla curva fabricada en nylon.

Ref.	Longitud	Presentación	Caja	Precio unitario
3624	50 cm.	Granel	10 u.	3,050 €
3625	1,5 m.	Granel	20 u.	3,500 €
4534	2 m.	Granel	20 u.	4,210 €
4535	2,5 m.	Granel	12 u.	5,100 €
4536	3 m.	Granel	10 u.	6,400 €

NEW!



Boquilla recta

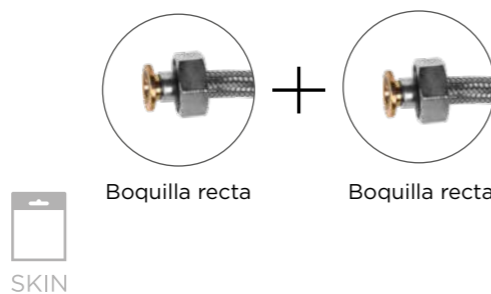
Boquilla curva



Tubo de entrada para lavadora inox HH 3/4" - Skin con EAN 13

· x2 boquillas rectas fabricadas en latón CW617N.
· Juntas incluidas.

Ref.	Longitud	Presentación	Caja	Precio unitario
27101	50 cm.	Skin	6 u.	11,990 €
27111	1 m.	Skin	6 u.	13,760 €
27121	1,5 m.	Skin	12 u.	16,250 €
27131	2 m.	Skin	8 u.	18,310 €
27141	2,5 m.	Skin	6 u.	21,590 €
27151	3 m.	Skin	6 u.	24,500 €
27161	3,5 m.	Skin	1 u.	25,990 €
27171	4 m.	Skin	1 u.	31,900 €

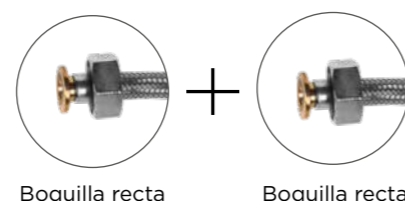


*Disponible a partir del 01/09/2020.

Tubo de entrada para lavadora inox HH 3/4" - Granel

· x2 boquillas rectas fabricadas en latón CW617N.

Ref.	Longitud	Presentación	Caja	Precio unitario
2710	50 cm.	Granel	6 u.	10,990 €
2711	1 m.	Granel	6 u.	12,760 €
2712	1,5 m.	Granel	12 u.	15,250 €
2713	2 m.	Granel	8 u.	17,310 €
2714	2,5 m.	Granel	6 u.	20,590 €
2715	3 m.	Granel	6 u.	23,500 €
2716	3,5 m.	Granel	1 u.	24,990 €
2717	4 m.	Granel	1 u.	30,900 €

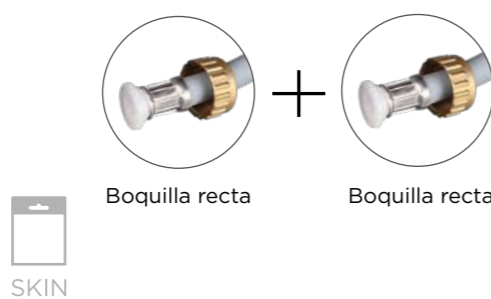


*Disponible a partir del 01/09/2020.

Tubo de entrada para lavadora con tuercas en latón HH 3/4" - Skin con EAN 13

· x2 boquillas rectas fabricadas en nylon.
· Juntas incluidas.

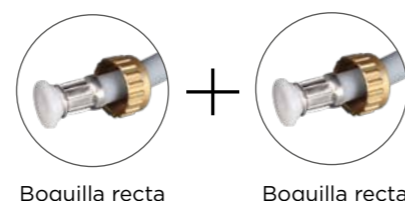
Ref.	Longitud	Presentación	Caja	Precio unitario
25131	50 cm.	Skin	10 u.	4,280 €
25141	1 m.	Skin	20 u.	4,660 €
25151	1,5 m.	Skin	15 u.	5,480 €
25161	2 m.	Skin	15 u.	6,480 €
25171	2,5 m.	Skin	10 u.	7,450 €
25181	3 m.	Skin	10 u.	8,540 €
25191	3,5 m.	Skin	8 u.	10,030 €
25201	4 m.	Skin	8 u.	12,420 €



Tubo de entrada para lavadora con tuercas en latón HH 3/4" - Granel

· x2 boquillas rectas fabricadas en nylon.

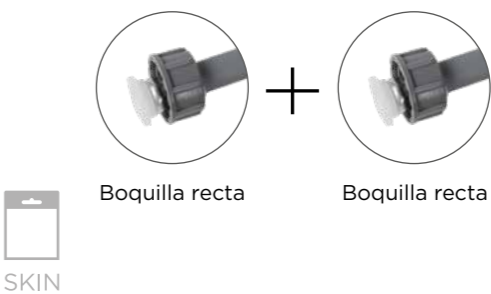
Ref.	Longitud	Presentación	Caja	Precio unitario
2513	50 cm.	Granel	10 u.	4,290 €
2514	1 m.	Granel	20 u.	4,670 €
2515	1,5 m.	Granel	15 u.	5,490 €
2516	2 m.	Granel	15 u.	6,490 €
2517	2,5 m.	Granel	10 u.	7,460 €
2518	3 m.	Granel	10 u.	8,550 €
2519	3,5 m.	Granel	8 u.	10,040 €
2520	4 m.	Granel	8 u.	12,430 €



Tubo de entrada para lavadora con tuercas en nylon HH 3/4" - Skin con EAN 13

· x2 boquillas rectas fabricadas en nylon.
· Juntas incluidas.

Ref.	Longitud	Presentación	Caja	Precio unitario
38201	50 cm.	Skin	10 u.	4,290 €
38211	1,5 m.	Skin	15 u.	4,900 €
38221	2 m.	Skin	15 u.	5,450 €
38231	2,5 m.	Skin	10 u.	6,340 €
38241	3 m.	Skin	10 u.	7,440 €



Tubo de entrada para lavadora con tuercas en nylon HH 3/4" - Granel

· x2 boquillas rectas fabricadas en nylon.

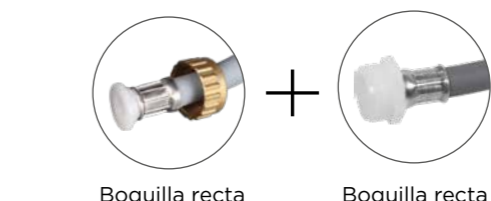
Ref.	Longitud	Presentación	Caja	Precio unitario
3820	50 cm.	Granel	10 u.	3,300 €
3821	1,5 m.	Granel	20 u.	3,750 €
3822	2 m.	Granel	20 u.	4,460 €
3823	2,5 m.	Granel	12 u.	5,350 €
3824	3 m.	Granel	10 u.	6,650 €



Tubo de entrada para lavadora con tuerca en latón M 3/4" H 3/4" - Granel

· x1 Boquilla recta nylon M 3/4".
· x1 Boquilla recta nylon.

Ref.	Longitud	Presentación	Caja	Precio unitario
3825	50 cm.	Granel	10 u.	3,540 €
3826	1,5 m.	Granel	20 u.	4,740 €
3827	2 m.	Granel	20 u.	5,740 €
3828	2,5 m.	Granel	12 u.	6,710 €
3829	3 m.	Granel	10 u.	7,800 €



Tubo de entrada para lavadora con tuerca en nylon M 3/4" H 3/4"- Granel

· x1 Boquilla recta nylon M 3/4".
· x1 Boquilla recta nylon.

Ref.	Longitud	Presentación	Caja	Precio unitario
3830	50 cm.	Granel	10 u.	3,300 €
3831	1,5 m.	Granel	20 u.	3,750 €
3832	2 m.	Granel	20 u.	4,460 €
3833	2,5 m.	Granel	12 u.	5,350 €
3834	3 m.	Granel	10 u.	6,650 €



Tubo de salida para lavadora en goma

- Fabricado en polipropileno.
- Temperatura de trabajo de -15° C a 120 °C.
- Boquillas de Ø 19 mm. x Ø 22 mm.
- Extensible de 60 a 200 cm.



EXTENSIBLE

NEW PACKAGING



Ref.	Presentación	Caja	Precio unitario	
4660	Skin	15 u.	4,990 €	SKIN

Sifón para lavadora empotrado registrable antiolores

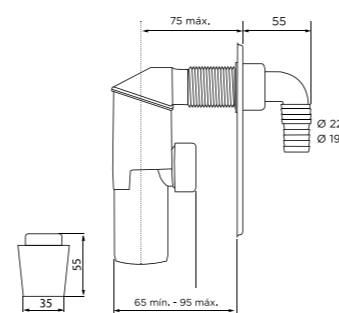
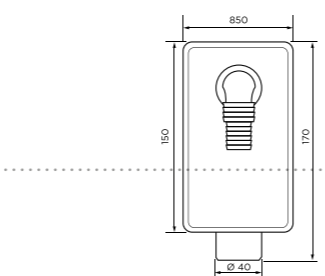
- Fabricado en polipropileno.
- Toma acodada para insertar a presión tubo de Ø 19/22 mm.
- Salida Ø 40 mm. para insertar a presión.
- Placa fabricada en acero inoxidable AISI 304.

NEW!



Tapón de acceso a registro

Tapón protector

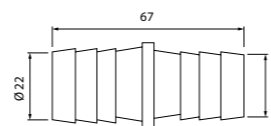


Ref.	Presentación	Caja	Precio unitario	
2590	Skin	8 u.	4,850 €	SKIN

Boquilla de enlace para tubo de salida para lavadora

- Fabricada en polipropileno.

NEW PACKAGING



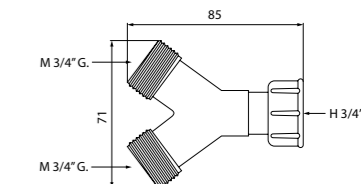
Ref.	Presentación	Caja	Precio unitario	
2575	Skin	15 u.	1,640 €	SKIN

Duplicador con tuerca giratoria

- Fabricado en polipropileno.
- Válido únicamente para agua fría.



NEW PACKAGING



Ref.	Presentación	Caja	Precio unitario	
2550	Skin	15 u.	3,285 €	SKIN

Tuerca H 3/4" G. para tubo lavadora de goma

- Fabricada en latón.

NEW!



Ref.	Presentación	Caja	Precio unitario
251112	Caja	10 u.	1,100 €

Tuerca H 3/4" G. para tubo lavadora de goma

- Fabricada en nylon.

NEW!



Ref.	Presentación	Caja	Precio unitario
251113	Caja	10 u.	0,890 €

Tuerca H 3/4" G. para tubo lavadora inox

- Fabricada en latón.

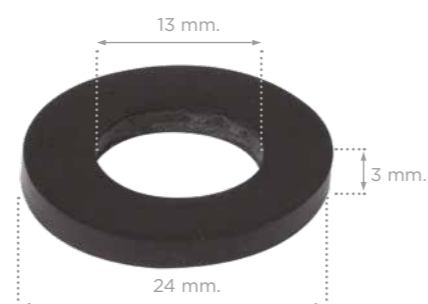
NEW!



Ref.	Presentación	Caja	Precio unitario
251114	Caja	10 u.	1,470 €

Junta plana ancha 3/4" para racorería

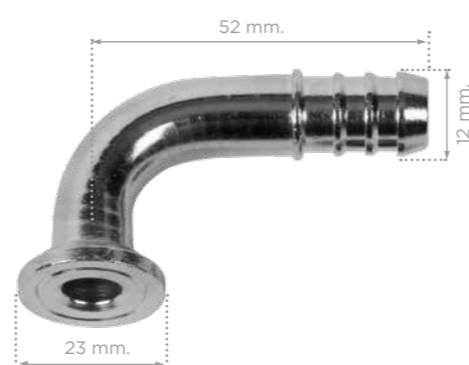
· Fabricada en EPDM 70°.
· Tolerancias DIN 3771.



Ref.	Presentación	Caja	Precio unitario
3468	Bolsa	100 u.	0,0657 €

Boquilla curva en latón para tubo lavadora inox

· Fabricada en latón CW617N.



◀ NEW!

Ref.	Presentación	Caja	Precio unitario
251115	Caja	2 u.	5,540 €

Boquilla recta en latón para tubo lavadora inox

· Fabricada en latón CW617N.



◀ NEW!

Ref.	Presentación	Caja	Precio unitario
251116	Caja	5 u.	1,520 €

Boquilla curva en Nylon para tubo lavadora de goma

· Fabricada en Nylon.



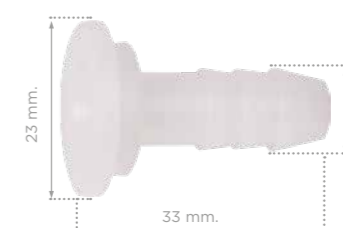
◀ NEW!

Ref.	Presentación	Caja	Precio unitario
251117	Caja	4 u.	0,970 €

Boquilla recta en Nylon para tubo lavadora de goma

· Fabricada en Nylon.

◀ NEW!

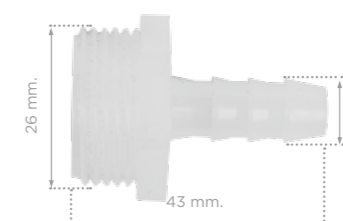


Ref.	Presentación	Caja	Precio unitario
251118	Caja	10 u.	0,910 €

Boquilla recta M 3-4" en Nylon para tubo lavadora de goma

· Fabricada en Nylon.

◀ NEW!



Ref.	Presentación	Caja	Precio unitario
300099	Caja	2 u.	0,930 €

Junta goma plana con filtro

· Fabricada en EPDM 70° y acero inoxidable AISI 304.
· Tolerancias DIN 377.



Ref.	Presentación	Caja	Precio unitario
2625	Caja	50 u.	0,620 €



Casquillo para tubo lavadora inox

· Fabricado en acero inoxidable AISI 304.

◀ NEW!



Ref.	Presentación	Caja	Precio unitario
251119	Caja	10 u.	0,520 €

Casquillo para tubo lavadora de goma

· Fabricado en aluminio.

◀ NEW!



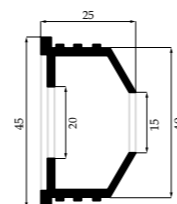
Ref.	Presentación	Caja	Precio unitario
2511110	Caja	10 u.	0,490 €

Junta de unión

· Ø 40 mm. exterior y Ø 25/26 mm. interior.



◀ NEW!



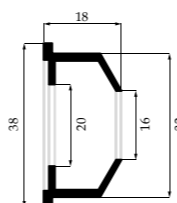
Ref.	Presentación	Caja	Precio unitario
8395	Caja	25 u.	1,924 €

Junta de unión

· Ø 32 mm. exterior y Ø 25/26 mm. interior.



◀ NEW!



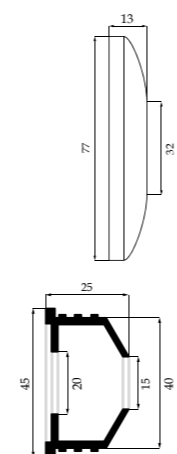
Ref.	Presentación	Caja	Precio unitario
8335	Caja	25 u.	1,850 €

Junta de unión con florón

· Ø 40 mm. exterior y Ø 25/26 mm. interior.
· Florón Ø 32 mm. en acero inoxidable AISI 304.



◀ NEW!



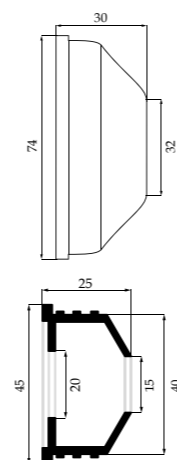
Ref.	Presentación	Caja	Precio unitario
8393	Caja	12 u.	3,490 €

Junta de unión con florón doble bombeado

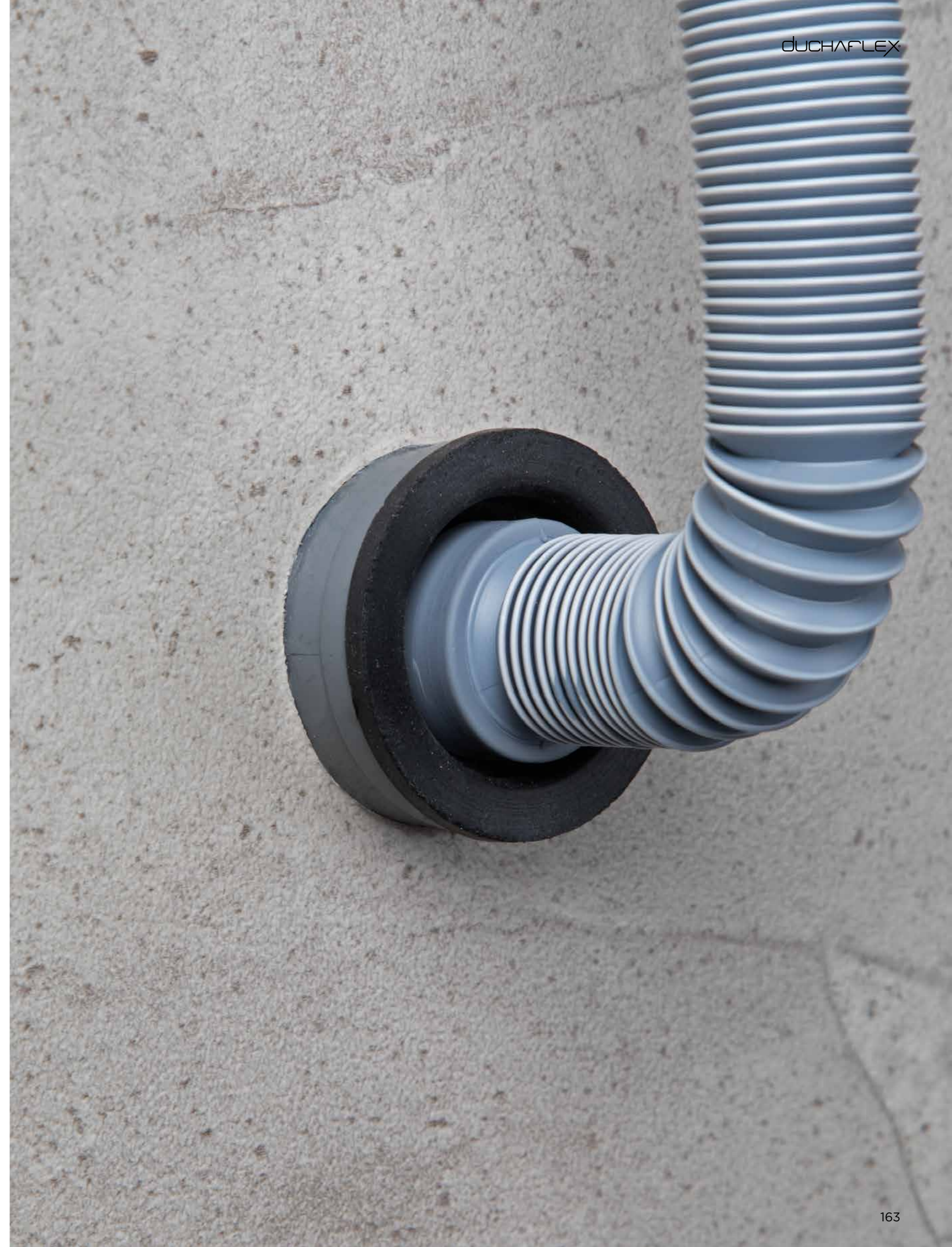
· Ø 40 mm. exterior y Ø 25/26 mm. interior.
· Florón doble bombeado Ø 32 mm. en latón cromado CW508L.



◀ NEW!



Ref.	Presentación	Caja	Precio unitario
8389	Caja	12 u.	3,850 €





MANGUITOS PARA WC

09



MANGUITOS EXTENSIBLES PARA WC

- Fabricados en polipropileno copolímero que garantiza que ningún sedimento se adhiera a la pared interna del tubo.
- Resistentes a grasas, agentes químicos y detergentes.
- Soportan ambientes con temperaturas extremas: -10° C a 60 °C.
- Montaje sin necesidad de adhesivos ni sellantes.

INSTALACIÓN EN SUELO O PARED.

 NEW PACKAGING PERSONALIZABLE!

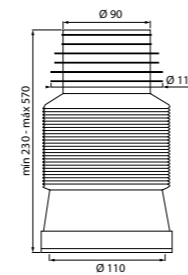


Manguito extensible para WC

- Diámetros de desagüe: 90, 100 y 115 mm.
- Diámetros de WC: 80 y 110 mm.
- Juntas termoplásticas soldadas al cuerpo.



Fabricado en una sola pieza

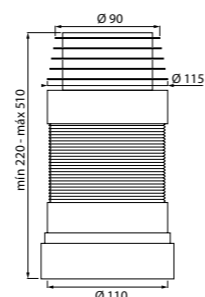


Ref.	Presentación	Caja	Precio unitario
3097	Bolsa	6 u.	17,900 €
30971	Skin	6 u.	18,500 €



Manguito extensible para WC

- Diámetros de desagüe: 90, 100 y 115 mm.
- Diámetros de WC: 80 y 110 mm.
- Anillos internos en acero inoxidable.
- Junta NBR 90°.



Ref.	Presentación	Caja	Precio unitario
3197	Bolsa	6 u.	17,900 €
31971	Skin	6 u.	18,500 €

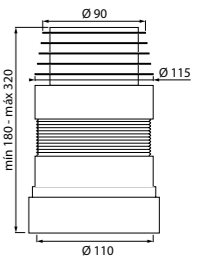


 Anillos internos en acero inoxidable

Manguito extensible para WC

- Diámetros de desagüe: 90, 100 y 115 mm.
- Diámetros de WC: 80 y 110 mm.
- Anillos internos en acero inoxidable.
- Junta NBR 90°.

MINI | DISEÑADO PARA ESPACIOS EXTREMADAMENTE REDUCIDOS



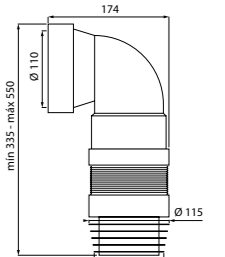
Ref.	Presentación	Caja	Precio unitario
3997	Bolsa	6 u.	17,900 €
39971	Skin	6 u.	18,500 €



 Anillos internos en acero inoxidable

Manguito acodado extensible para WC

- Diámetros de desagüe: 90, 100 y 115 mm.
- Diámetros de WC: 80 y 110 mm.
- Junta NBR 90°.



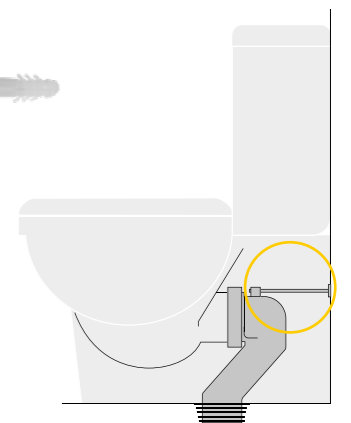
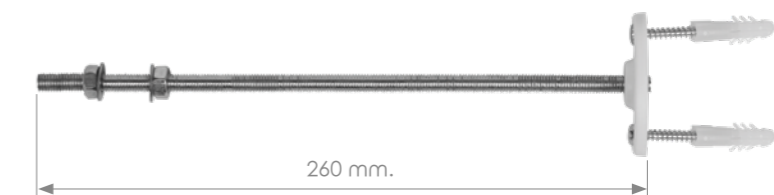
Ref.	Presentación	Caja	Precio unitario
3797	Bolsa	8 u.	19,750 €
37971	Skin	8 u.	20,350 €



 Anillos internos en acero inoxidable

Kit de fijación para manguito WC

◀ NEW!



Ref.	Presentación	Caja	Precio unitario
3895	Bolsa	10 u.	2,400 €
38951	Skin	10 u.	3,100 €



Manguito acodado para WC

- Indicado para inodoros con salida dual.
- Diámetros de desagüe: 90, 100 y 115 mm.
- Diámetros de WC: 80 y 110 mm.



Ref.	Presentación	Caja	Precio unitario	
3697	Bolsa	8 u.	9,500 €	
36971	Skin	8 u.	10,100 €	SKIN

Manguito acodado para WC con kit de fijación

- Indicado para inodoros con salida dual.
- Diámetros de desagüe: 90, 100 y 115 mm.
- Diámetros de WC: 80 y 110 mm.



Ref.	Presentación	Caja	Precio unitario	
3692	Bolsa	8 u.	11,700 €	
36921	Skin	8 u.	12,300 €	SKIN

Manguito acodado para WC

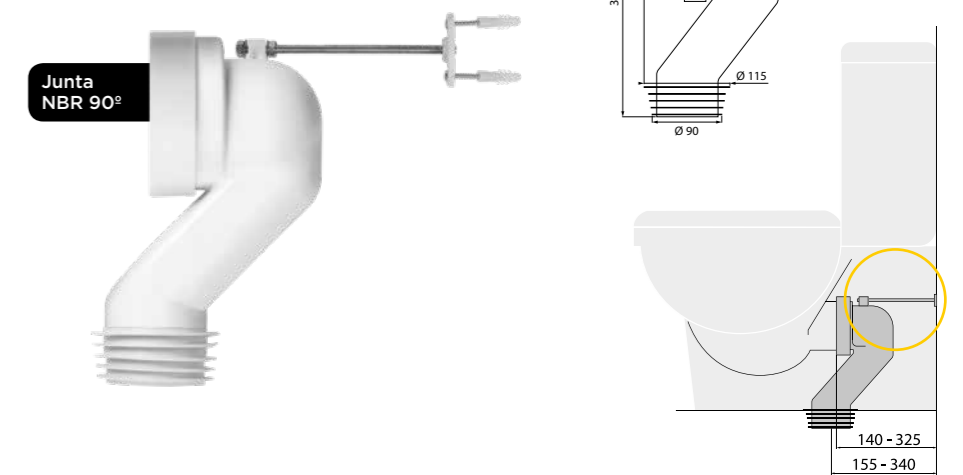
- Indicado para inodoros con salida dual.
- Diámetros de desagüe: 90, 100 y 115 mm.
- Diámetros de WC: 80 y 110 mm.



Ref.	Presentación	Caja	Precio unitario	
3897	Bolsa	8 u.	10,900 €	
38971	Skin	8 u.	11,600 €	SKIN

Manguito acodado para WC con kit de fijación

- Indicado para inodoros con salida dual.
- Diámetros de desagüe: 90, 100 y 115 mm.
- Diámetros de WC: 80 y 110 mm.



Ref.	Presentación	Caja	Precio unitario	
3892	Bolsa	8 u.	13,100 €	
38921	Skin	8 u.	13,700 €	SKIN

Manguito elástico recto para WC

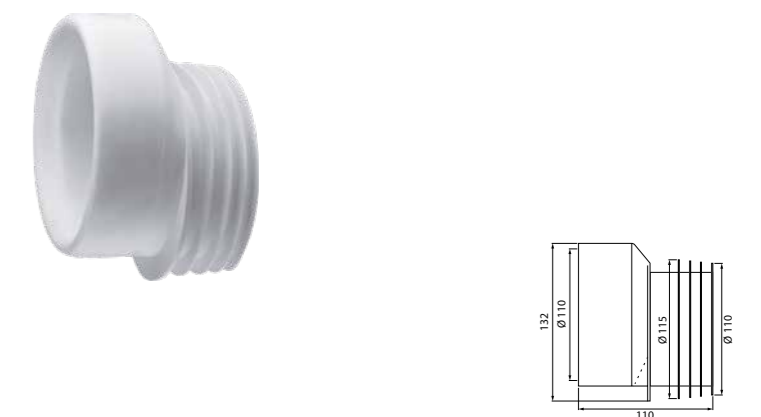
- Parte interna completamente lisa.



Ref.	Presentación	Caja	Precio unitario	
3497	Bolsa	12 u.	3,590 €	
34971	Skin	12 u.	4,190 €	SKIN

Manguito elástico excéntrico para WC

- Parte interna completamente lisa.



Ref.	Presentación	Caja	Precio unitario	
3597	Bolsa	12 u.	3,590 €	
35971	Skin	12 u.	4,190 €	SKIN



PELUQUERÍA

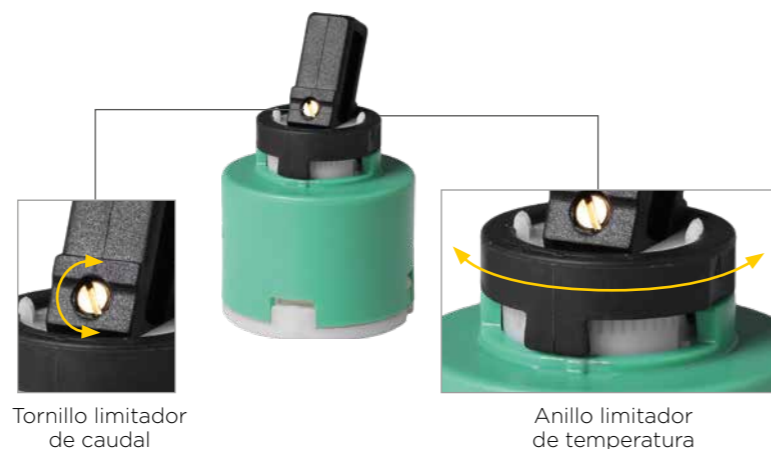
10

CARTUCHO AJUSTABLE PARA MONOMANDO DE PELUQUERÍA

Consumo de agua a 3 bares de presión:

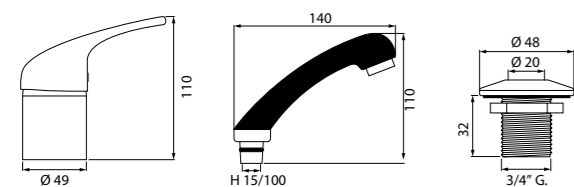


- * Incluido de serie en los monomando de peluquería.
- * Caudal regulable hasta 14 lit/min.



Conjunto completo para peluquería

- Monomando con cierre del cartucho en latón CW617N.
- Maneta acabado cromado.
- Florón pasaflexo en latón CW617N acabado cromado.
- Mango de peluquería fabricado en una sola pieza en ABS con rosca H 15/100.
- Flexo en plástico de 1,2 m. con tuercas M 15/100 y H 3/8" G.
- Conexiones de entrada con válvula antirretorno incorporada.
- Conexión de salida incluida.

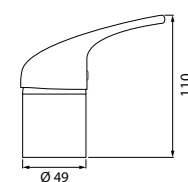


Ref.	Presentación	Caja	Precio unitario
8775	Caja	1 u.	84,500 €

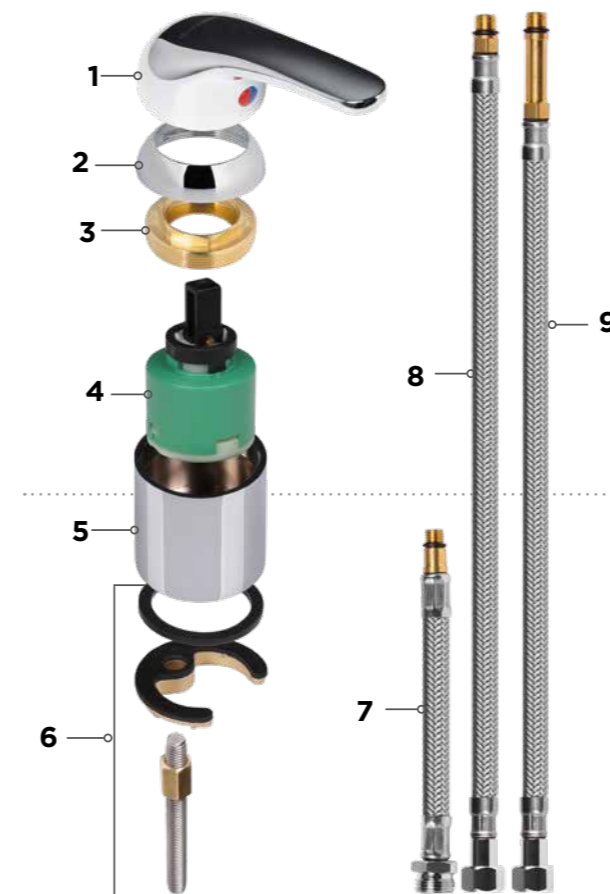


Monomando para peluquería

- Fabricado en latón CW617N acabado cromado.
- Maneta acabado cromado.
- Cierre del cartucho en latón CW617N.
- Cartucho con limitador de temperatura y caudal.
- Kit de fijación a repisa en acero inoxidable / latón.
- Conexiones de entrada con válvula antirretorno incorporada.
- Conexión de salida incluida.



Ref.	Presentación	Caja	Precio unitario
1214	Caja	1 u.	63,750 €



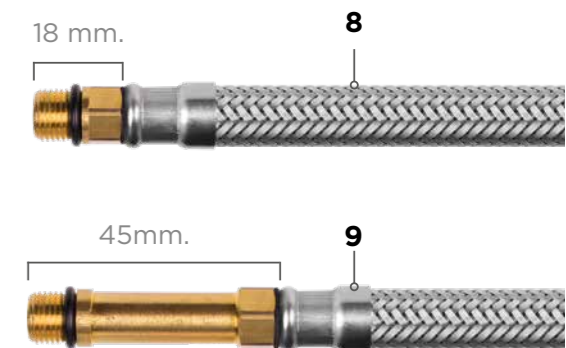
RECAMBIOS MONOMANDO DE PELUQUERÍA

· Válido para refs.: 1214 y 8775.

Ref.	Producto	Presentación	Caja	Precio unitario
1-	6820 Maneta estándar en latón acabado cromado	Caja	1 u.	29,200 €
2-	3134 Aro embellecedor en ABS acabado cromado	Caja	1 u.	3,340 €
3-	3115 Cierre de cartucho en latón	Caja	1 u.	4,770 €
4-	1215 Cartucho recambio	Caja	1 u.	29,550 €
5-	12141 Cuerpo monomando	Caja	1 u.	22,750 €
6-	4225 Kit de fijación M 8/100	Skin	6 u.	5,650 €
7-	44811 Conexión 15 cm. M 10/100 x M 3/8" G.	Skin	1 u.	4,190 €
8-	45851 Conexión 40 cm. con válvula antirretorno M 10/100 x H 3/8" G. B. 18 mm.	Skin	1 u.	5,750 €
9-	45901 Conexión 40 cm. con válvula antirretorno M 10/100 x H 3/8" G. B. 45 mm.	Skin	1 u.	6,450 €

CONEXIONES CON VÁLVULA ANTIRRETORNO

· Incluidas de serie en modelos 8775 y 1214.



NEW! ▶

- 8- 45851 Boquilla de 18 mm.
- 9- 45901 Boquilla de 45 mm.

Mango para peluquería con rosca H 15/100

- Fabricado en una sola pieza de ABS.
- Codo en latón CW617N acabado cromado con rosca H 15/100.
- Espumante M 24/100 incluido.

Ref.	Presentación	Caja	Precio unitario	
8700	Skin	1 u.	18,750 €	SKIN



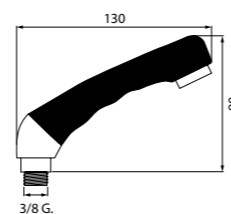
NEW PACKAGING



Mango para peluquería con rosca M 3/8" G.

- Fabricado en una sola pieza de ABS.
- Codo en latón CW617N acabado cromado con rosca M 3/8" G.
- Espumante M 24/100 incluido.

Ref.	Presentación	Caja	Precio unitario	
1224	Skin	1 u.	19,150 €	SKIN



* Hasta fin de existencias.

Flexo con tuercas HH 3/8" G.

- 1,3 m. de longitud.
- Completamente liso.
- Temperatura máxima de trabajo de 70° C.

Ref.	Presentación	Caja	Precio unitario	
1244	Skin	1 u.	13,250 €	SKIN



* Hasta fin de existencias.

Flexo con tuercas M 15/100 x H 3/8" G.

- 1,2 m. de longitud.
- Completamente liso.
- Temperatura máxima de trabajo de 70° C.

Ref.	Presentación	Caja	Precio unitario	
8870	Skin	1 u.	10,850 €	SKIN



NEW PACKAGING



Flexo alta presión con tuercas HH 3/8" G.

- 1,25 m. de longitud.
- Temperatura máxima de trabajo de 70° C.

Ref.	Presentación	Caja	Precio unitario	
1216	Skin	1 u.	14,160 €	SKIN



* Hasta fin de existencias.

Juego de fijación estándar para grifería

- Rosca M 8/100.

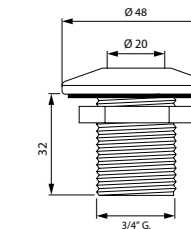
Ref.	Presentación	Caja	Precio unitario	
4250	Skin	12 u.	3,350 €	SKIN



Florón pasaflexo

- Válido para mango de peluquería (Ref. 8700).
- Fabricado en latón CW617N acabado cromado.
- Junta incluida.

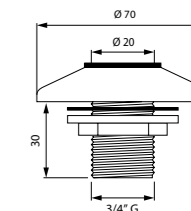
Ref.	Producto	Presentación	Caja	Precio unitario
1234	Florón completo	Caja	1 u.	13,700 €
1- 12341	Cuerpo	Caja	1 u.	11,900 €
2- 12342	Junta	Caja	1 u.	0,750 €
3- 12343	Contrarosca	Caja	1 u.	2,950 €



Florón pasaflexo

- Válido para mango de peluquería (Ref. 1224).
- Fabricado en acero inoxidable AISI 304 / ABS.
- Junta incluida.

Ref.	Presentación	Caja	Precio unitario
1235	Caja	1 u.	13,920 €

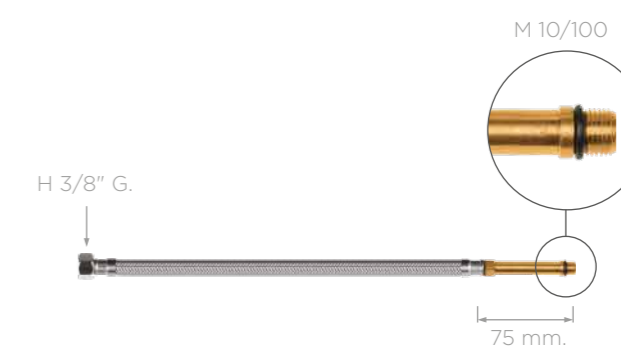


* Hasta fin de existencias.

Conexión 40 cm. DN13 con boquilla extralarga

- Fabricada en acero inoxidable AISI 304.
- Roscas H 3/8" G. x M 10/100.

Ref.	Presentación	Caja	Precio unitario
43831	Skin	1 u.	4,480 €



NEW DESIGN



GRIFERÍA PARA
LAVADORA Y FREGADERO

11

Todos los grifos de dos mandos, están fabricados con el sistema de distribución del agua Duchaflex®.

SISTEMA TRADICIONAL

El caudal de agua es repartido de forma desigual en las salidas, causando una durabilidad inferior de las monturas.

SISTEMA DUCHAFLEX®

El caudal de agua es repartido de forma proporcional en ambas salidas, logrando una distribución uniforme del agua.

Grifo para lavadora dos mandos

- Fabricado en latón CB754S.
- Volantes Dallas.
- Aireador H 22/100.

Aireador incorporado

Presentado en caja transparente PET 100% reciclable.

Ref.	Presentación	Caja	Precio unitario
3011	Caja transparente	10 u.	32,150 €

Grifo para lavadora y lavavajillas dos mandos

- Fabricado en latón CB754S.
- Volantes Dallas.

Aireador incorporado

Presentado en caja transparente PET 100% reciclable.

Ref.	Presentación	Caja	Precio unitario
3012	Caja transparente	10 u.	31,460 €

Grifo mini para lavadora y lavavajillas un mando

- Fabricado en latón CB754S.
- Volante Dallas.

Aireador incorporado

Presentado en caja transparente PET 100% reciclable.

Ref.	Presentación	Caja	Precio unitario
3014	Bolsa	5 u.	23,860 €
30141	Skin	5 u.	24,460 €

* Hasta fin de existencias.

Grifo para fregadero 15 cm.

- Fabricado en latón CB754S.
- Volante Dallas.
- Aireador M 24/100.

Montura cerámica

Ref.	Índice	Presentación	Caja	Precio unitario
6844	Azul	Caja transparente	5 u.	37,950 € ◀ NEW!
6843	Rojo	Caja transparente	5 u.	37,950 € ◀ NEW!

Montura estándar

Ref.	Índice	Presentación	Caja	Precio unitario
6824	Azul	Caja transparente	10 u.	28,750 €
6834	Rojo	Caja transparente	10 u.	28,750 €

Aireador incorporado

Presentado en caja transparente PET 100% reciclable.

Grifo para fregadero 15 cm.

- Fabricado en latón CB754S.
- Maneta medical.
- Aireador M 24/100.

Montura cerámica

Ref.	Índice	Presentación	Caja	Precio unitario
6814	Azul	Caja	1 u.	63,500 €

Aireador incorporado

Apertura con 1/4 de vuelta

◀ NEW!

Grifo para fregadero 14 cm.

- Fabricado en latón CB754S.
- Volante Dallas.

Ref.	Índice	Presentación	Caja	Precio unitario
3013	Azul	Bolsa	10 u.	21,560 €
3023	Rojo	Bolsa	10 u.	21,560 €
30131	Azul	Skin	10 u.	22,160 €
30231	Rojo	Skin	10 u.	22,160 €

SKIN

* Hasta fin de existencias.

Grifo para lavadora un mando

- Fabricado en latón CW617N.
- Volante Dallas.

Montura cerámica

Ref.	Índice	Presentación	Caja	Precio unitario
3021	Azul	Caja transparente	5 u.	20,750 €
3022	Rojo	Caja transparente	5 u.	20,750 €

Montura estándar

Ref.	Índice	Presentación	Caja	Precio unitario
3010	Azul	Caja transparente	10 u.	17,350 €
3016	Rojo	Caja transparente	10 u.	17,350 €

Aireador incorporado

Presentado en caja transparente PET 100% reciclable.

Grifo monobloc de mural con caño giratorio de 200 mm.

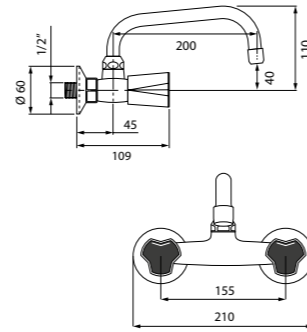
- Cuerpo fabricado en latón CB754S.
- Caño recto de 200 mm. con aireador H22/100 fabricado en latón CW508L.
- Volantes Dallas con índice azul y rojo.

Monturas cerámica

Ref.	Presentación	Caja	Precio unitario
3596	Caja	1 u.	65,200 €

Monturas estándar

Ref.	Presentación	Caja	Precio unitario
3594	Caja	1 u.	56,500 €



Grifo monobloc de mural con caño giratorio de 300 mm.

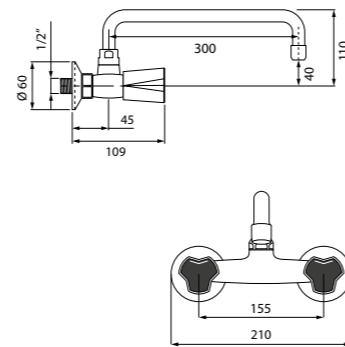
- Cuerpo fabricado en latón CB754S.
- Caño recto de 300 mm. con aireador H22/100 fabricado en latón CW508L.
- Volantes Dallas con índice azul y rojo.

Monturas cerámica

Ref.	Presentación	Caja	Precio unitario
6110	Caja	1 u.	83,900 €

Monturas estándar

Ref.	Presentación	Caja	Precio unitario
6112	Caja	1 u.	74,900 €



Grifo un agua de mural con caño giratorio de 200 mm.

- Cuerpo fabricado en latón CW617N.
- Caño recto de 200 mm. con aireador H22/100 fabricado en latón CW508L.
- Volante Dallas con índice azul.

Montura cerámica

Ref.	Presentación	Caja	Precio unitario
3495	Caja	2 u.	32,900 €
34951	Skin	2 u.	33,600 €

Montura estándar

Ref.	Presentación	Caja	Precio unitario
3494	Caja	4 u.	27,500 €
34941	Skin	4 u.	28,200 €



Grifo un agua de mural con caño giratorio de 250 mm.

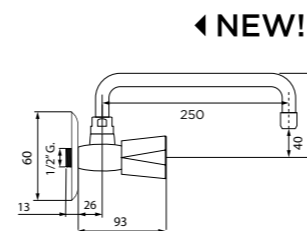
- Cuerpo fabricado en latón CW617N.
- Caño recto de 250 mm. con aireador H22/100 fabricado en latón CW508L.
- Volante Dallas con índice azul.

Montura cerámica

Ref.	Presentación	Caja	Precio unitario
3739	Caja	1 u.	43,150 €

Montura estándar

Ref.	Presentación	Caja	Precio unitario
3738	Caja	1 u.	36,900 €



Grifo un agua de mural con caño giratorio de 300 mm.

- Cuerpo fabricado en latón CB754S.
- Caño recto de 300 mm. con aireador H22/100 fabricado en latón CW508L.
- Volante Dallas con índice azul.

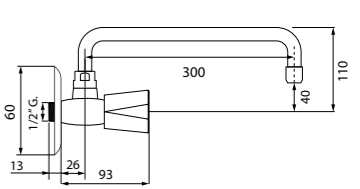


Montura cerámica

Ref.	Presentación	Caja	Precio unitario
3515	Caja	1 u.	45,750 €

Montura estándar

Ref.	Presentación	Caja	Precio unitario
3510	Caja	1 u.	39,500 €



Grifo monobloc de repisa con caño giratorio para fregadero

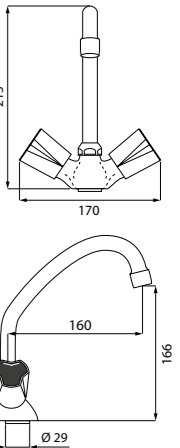
- Cuerpo fabricado en latón CB754S.
- Caño de 200 mm. con aireador H22/100 fabricado en latón CW508L.
- Volantes Dallas con índice azul y rojo.

Monturas cerámica

Ref.	Presentación	Caja	Precio unitario
3993	Caja	1 u.	53,500 €

Monturas estándar

Ref.	Presentación	Caja	Precio unitario
3994	Caja	1 u.	45,900 €



Grifo un agua de repisa con caño giratorio para fregadero

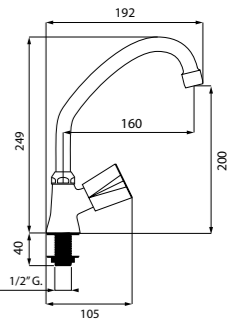
- Cuerpo fabricado en latón CB754S.
- Caño de 200 mm. con aireador H22/100 fabricado en latón CW508L.
- Volante Dallas con índice azul.

Montura cerámica

Ref.	Presentación	Caja	Precio unitario
8125	Caja	2 u.	35,950 €

Montura estándar

Ref.	Presentación	Caja	Precio unitario
8120	Caja	4 u.	30,750 €



Grifo para lavabo y fregadero

- Cuerpo fabricado en latón CB754S.
- Aireador M 24/100 incluido.
- Volante Dallas con índice azul y rojo incluidos.

Montura cerámica

Ref.	Aireador	Presentación	Caja	Precio unitario
3769	Estándar	Caja	2 u.	38,750 €
3799	Ahorrador	Caja	2 u.	40,350 €

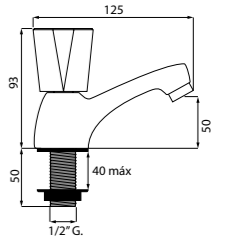
Montura estándar

Ref.	Aireador	Presentación	Caja	Precio unitario
3749	Estándar	Caja	4 u.	35,750 €
3759	Ahorrador	Caja	4 u.	37,350 €



Aireador incorporado

Índice azul y rojo incluidos

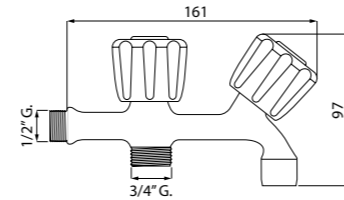


Grifo para lavadora dos mandos

- Cuerpo fabricado en latón CB754S.
- Volantes Walter fabricados en ABS.
- Aireador H 22/100.



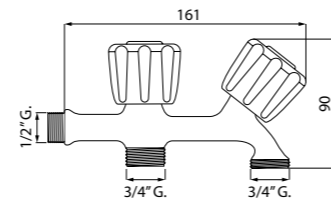
Aireador incorporado



Ref.	Presentación	Caja	Precio unitario
5250	Bolsa	10 u.	28,100 €

Grifo para lavadora y lavavajillas dos mandos

- Cuerpo fabricado en latón CB754S.
- Volantes Walter fabricados en ABS.



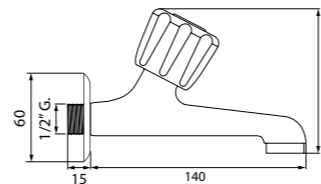
Ref.	Presentación	Caja	Precio unitario
5300	Bolsa	10 u.	27,950 €

Grifo para fregadero 15 cm.

- Cuerpo fabricado en latón CB754S.
- Volante Walter fabricado en ABS.
- Aireador M 24/100.



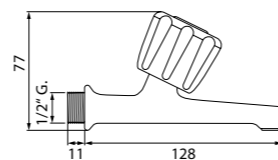
Aireador incorporado



Ref.	Índice	Presentación	Caja	Precio unitario
5100	Azul	Bolsa	10 u.	25,570 €
5110	Rojo	Bolsa	10 u.	25,570 €

Grifo para fregadero 14 cm.

- Cuerpo fabricado en latón CB754S.
- Volante Walter fabricado en ABS.



* Hasta fin de existencias.

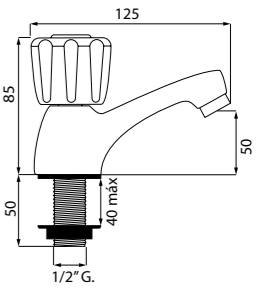
Ref.	Índice	Presentación	Caja	Precio unitario
5200	Azul	Bolsa	10 u.	19,430 €
5210	Rojo	Bolsa	10 u.	19,430 €

Grifo para lavabo y fregadero

- Cuerpo fabricado en latón CB754S.
- Volante Walter fabricado en ABS.
- Aireador M 24/100 incluido.



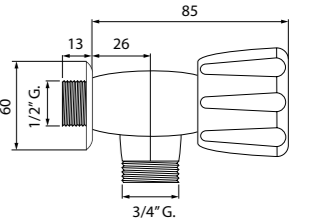
Aireador incorporado



Ref.	Índice	Presentación	Caja	Precio unitario
5800	Azul	Bolsa	5 u.	30,750 €
5900	Rojo	Bolsa	5 u.	30,750 €

Grifo para lavadora un mando

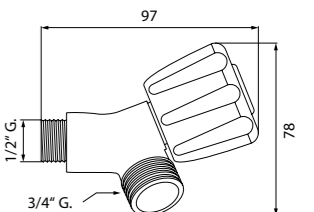
- Cuerpo fabricado en latón CW617N.
- Volante Walter fabricado en ABS.



Ref.	Índice	Presentación	Caja	Precio unitario
5400	Azul	Bolsa	10 u.	14,350 €
5410	Rojo	Bolsa	10 u.	14,350 €

Grifo mini para lavadora y lavavajillas un mando

- Cuerpo fabricado en latón CB754S.
- Volante Walter fabricado en ABS.



Ref.	Índice	Presentación	Caja	Precio unitario
5500	Azul	Bolsa	5 u.	21,790 €

* Hasta fin de existencias.

Volante Walter

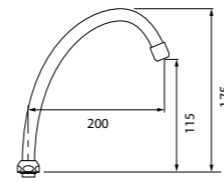
- Fabricado en ABS.



Ref.	Producto	Presentación	Caja	Precio unitario
5000	Volante sin índice	Caja	5 u.	3,450 €
50001	Tapa con índice azul	Bolsa	5 u.	1,090 €
50002	Tapa con índice rojo	Bolsa	5 u.	1,090 €

Caño 200 mm. alto

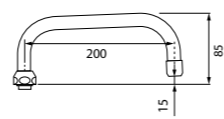
- Fabricado en latón CW508L acabado cromado.
- Aireador H 22/100 incorporado.
- Tubo de Ø 18 mm.
- Tuerca H 3/4" G.



Ref.	Presentación	Caja	Precio unitario	
8085	Skin	1 u.	10,690 €	SKIN

Caño 200 mm. recto

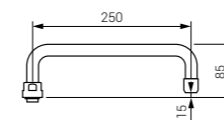
- Fabricado en latón CW508L acabado cromado.
- Aireador H 22/100 incorporado.
- Tubo de Ø 18 mm.
- Tuerca H 3/4" G.



Ref.	Presentación	Caja	Precio unitario	
8075	Skin	1 u.	10,690 €	SKIN

Caño 250 mm. recto

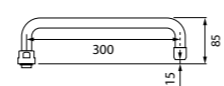
- Fabricado en latón CW508L acabado cromado.
- Aireador H 22/100 incorporado.
- Tubo de Ø 18 mm.
- Tuerca fabricada en latón CW617N H 3/4" G.



Ref.	Presentación	Caja	Precio unitario	
8095	Caja	1 u.	27,500 €	SKIN

Caño 300 mm. recto

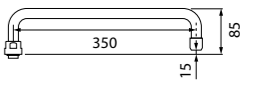
- Fabricado en latón CW508L acabado cromado.
- Aireador H 22/100 incorporado.
- Tubo de Ø 18 mm.
- Tuerca fabricada en latón CW617N H 3/4" G.



Ref.	Presentación	Caja	Precio unitario	
8090	Caja	1 u.	30,750 €	SKIN

Caño 350 mm. recto

- Fabricado en latón CW508L acabado cromado.
- Aireador H 22/100 incorporado.
- Tubo de Ø 18 mm.
- Tuerca fabricada en latón CW617N H 3/4" G.



Ref.	Presentación	Caja	Precio unitario	
8080	Caja	1 u.	31,900 €	SKIN

Juego de fijación estándar para grifería

- Rosca M 8/100.



Ref.	Presentación	Caja	Precio unitario	
4250	Skin	12 u.	3,350 €	SKIN

Juego de fijación para grifería en acero inoxidable / latón

Incluido en ref.: 3993 y 3994.

- Rosca M 8/100.



Ref.	Presentación	Caja	Precio unitario	
4225	Skin	6 u.	5,650 €	SKIN

Kit fijación a repisa estándar

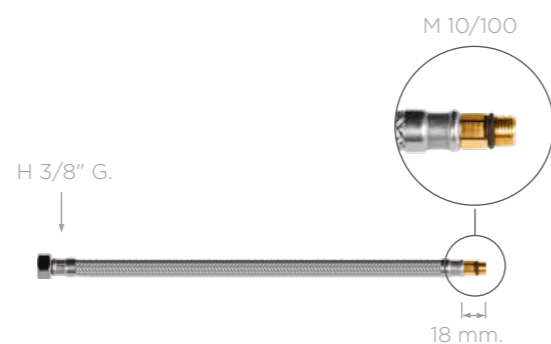
- Rosca 1/2" G.
- Tuerca fabricada en poliamida.



Ref.	Presentación	Caja	Precio unitario	
6875	Skin	12 u.	3,660 €	SKIN

Conexión 35 cm. DN13 con boquilla de 18 mm.

· Fabricada en acero inoxidable AISI 304 / latón CW617N.
· Roscas H 3/8" G. x M 10/100.

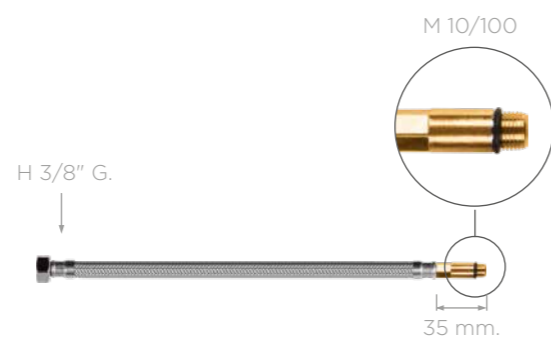


Ref.	Presentación	Caja	Precio unitario
41811	Skin	1 u.	3,390 €



Conexión 35 cm. DN13 con boquilla de 35 mm.

· Fabricada en acero inoxidable AISI 304 / latón CW617N.
· Roscas H 3/8" G. x M 10/100.

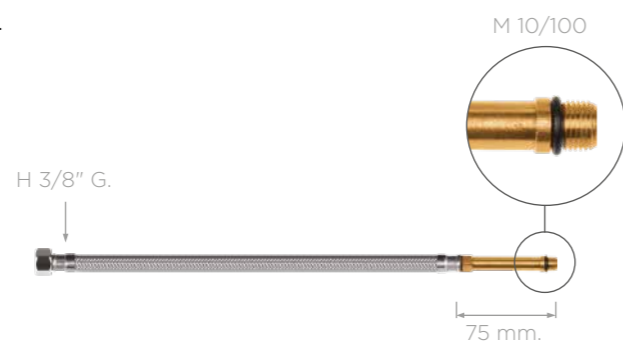


Ref.	Presentación	Caja	Precio unitario
44831	Skin	1 u.	3,750 €



Conexión 40 cm. DN13 con boquilla de 75 mm.

· Fabricada en acero inoxidable AISI 304 / latón CW617N.
· Roscas H 3/8" G. x M 10/100.

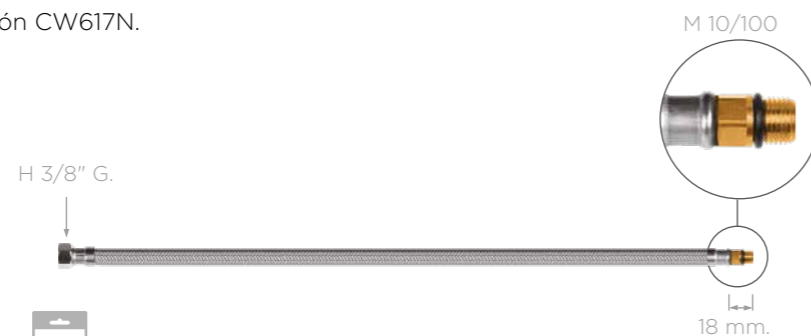


Ref.	Presentación	Caja	Precio unitario
43831	Skin	1 u.	4,450 €



Conexión 60 cm. DN13 con boquilla de 18 mm.

· Fabricada en acero inoxidable AISI 304 / latón CW617N.
· Roscas H 3/8" G. x M 10/100.

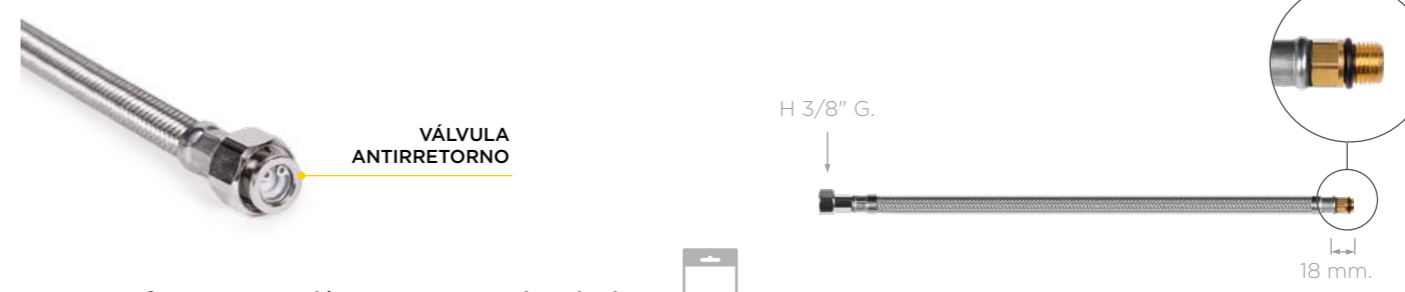


Ref.	Presentación	Caja	Precio unitario
42821	Skin	1 u.	4,750 €



Conexión 40 cm. DN13 con válvula antirretorno con boquilla de 18 mm.

· Fabricada en acero inoxidable AISI 304 / latón CW617N.
· Roscas H 3/8" G. x M 10/100.

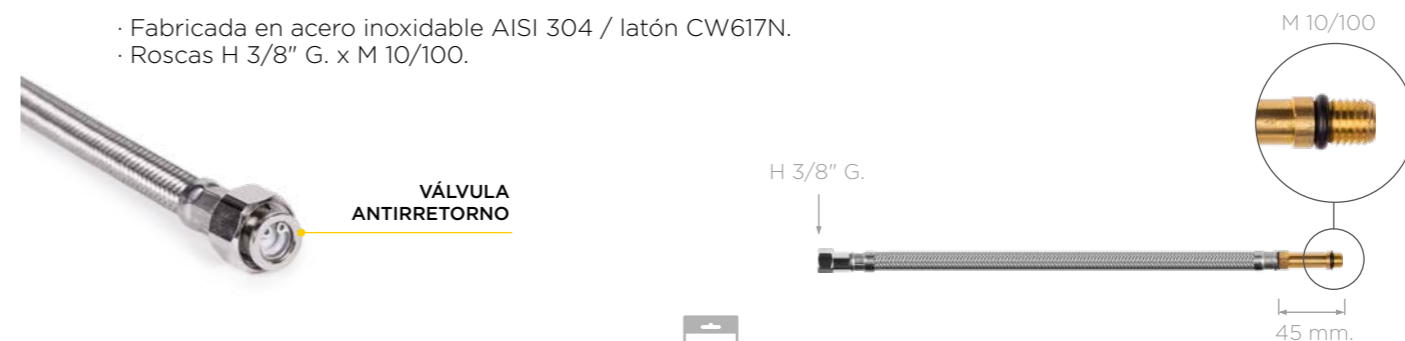


Ref.	Presentación	Caja	Precio unitario
45851	Skin	1 u.	5,750 €



Conexión 40 cm. DN13 con válvula antirretorno con boquilla de 45 mm.

· Fabricada en acero inoxidable AISI 304 / latón CW617N.
· Roscas H 3/8" G. x M 10/100.



Ref.	Presentación	Caja	Precio unitario
45901	Skin	1 u.	6,450 €



Montura estándar 1/2" G.

· Fabricada en latón CW617N.
· Válida para refs.: 3010, 3011, 3012, 3013, 3014, 3016, 3023, 3494, 3510, 3594, 3738, 3749, 3759, 5100, 5110, 5200, 5210, 5250, 5300, 5400, 5410, 5500, 5800 y 5900.



Ref.	Presentación	Caja	Precio unitario
6890	Caja	5 u.	5,400 €

Montura cerámica 1/2" G.

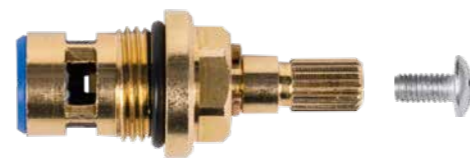
· Fabricada en latón CW617N.
· Válida para refs.: 3021, 3022, 3495, 9515, 3596, 3739, 3789, 3799, 3993, 6110 y 8125.



Ref.	Presentación	Caja	Precio unitario
6870	Caja	5 u.	9,980 €

Montura cerámica 3/8" G.

· Fabricada en latón CW617N.
· Válida para refs.: 6814, 6843 y 6844.



◀ NEW!

Ref.	Presentación	Caja	Precio unitario
6860	Caja	1 u.	13,750 €

Roseta tapa agujeros cromada

· Fabricada en polipropileno de alta densidad.
· Ø 42 mm.



NEW PACKAGING



Ref.	Presentación	Caja	Precio unitario
3627	Bolsa	25 u.	0,985 €
36271	Skin	12 u.	1,485 €

Roseta tapa agujeros blanca

· Fabricada en polipropileno de alta densidad.
· Ø 42 mm.



NEW PACKAGING



Ref.	Presentación	Caja	Precio unitario
3447	Bolsa	25 u.	0,985 €
34471	Skin	12 u.	1,485 €

Montura universal vista

· Volante Dallas.

Ref.	Medida	Presentación	Caja	Precio unitario
5320	16/150	Caja	12 u.	11,000 €
4894	17/150	Caja	12 u.	11,000 €
6442	18/150	Caja	12 u.	11,000 €
5987	19/150	Caja	12 u.	11,000 €
3490	20/150	Caja	12 u.	11,000 €
7672	21/150	Caja	12 u.	11,000 €
6143	22/150	Caja	12 u.	11,000 €
3615	3/8" G.	Caja	12 u.	11,000 €
3489	1/2" G.	Caja	12 u.	11,000 €

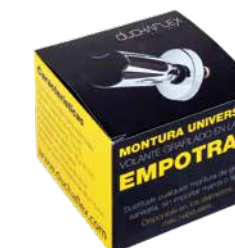


* Hasta fin de existencias.

Montura universal empotrar

· Volante Dallas con florón fabricado en acero inoxidable AISI 304 acabado cromado.

Ref.	Medida	Presentación	Caja	Precio unitario
7674	16/150	Caja	12 u.	12,900 €
7675	17/150	Caja	12 u.	12,900 €
3808	18/150	Caja	12 u.	12,900 €
3168	19/150	Caja	12 u.	12,900 €
3807	20/150	Caja	12 u.	12,900 €
6062	21/150	Caja	12 u.	12,900 €
6138	22/150	Caja	12 u.	12,900 €
7677	3/8" G.	Caja	12 u.	12,900 €
7678	1/2" G.	Caja	12 u.	12,900 €



* Hasta fin de existencias.

Volantes Dallas y maneta medical

Ref.	Producto	Presentación	Caja	Precio unitario
6856	Volante con índice azul	Caja	1 u.	7,100 €
6857	Volante con índice rojo	Caja	1 u.	7,100 €
6853	Índice azul	Bolsa	1 u.	1,860 €
6872	Índice rojo	Bolsa	1 u.	1,860 €
6804	Maneta con índice azul	Caja	1 u.	32,700 €



◀ NEW!

Alargo para montura

· Fabricado en latón CW617N.

Ref.	Longitud	Presentación	Caja	Precio unitario
3159	22 mm.	Caja	6 u.	1,270 €
3162	28 mm.	Caja	6 u.	1,430 €
3163	32 mm.	Caja	6 u.	1,530 €
3164	40 mm.	Caja	6 u.	1,640 €
3165	45 mm.	Caja	6 u.	1,850 €
3166	50 mm.	Caja	6 u.	2,060 €



* Hasta fin de existencias.

Placa comprobadora de medidas para monturas

· Fabricada en latón CW617N.

Ref.	Presentación	Caja	Precio unitario
2700	Caja	1 u.	69,900 €





FLORONES Y EXCÉNTRICAS

12

Juego excéntricas estandarizadas

Compuesto de:

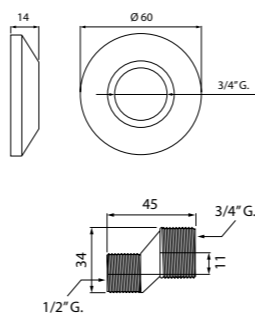
- 2 x excéntrica medidas estándar (Ref. 3035).
- 2 x florón medidas estándar rosca 3/4" G. (Ref. 3033).
- 2 x juntas anchas 3/4" G. en EPDM 70° (Ref. 3468).



Ref.	Presentación	Caja	Precio unitario
3380	Bolsa	12 u.	5,620 €
33801	Skin	10 u.	6,320 €



NEW PACKAGING



Juego excéntricas especiales

Compuesto de:

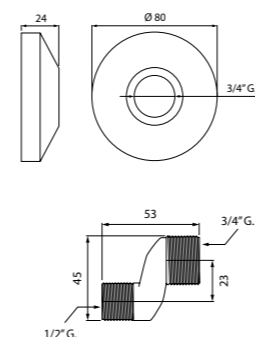
- 2 x excéntrica medidas especiales (Ref. 5610).
- 2 x florón medidas especiales rosca 3/4" G. (Ref. 3019).
- 2 x juntas anchas 3/4" G. en EPDM 70° (Ref. 3468).



Ref.	Presentación	Caja	Precio unitario
3030	Bolsa	10 u.	14,740 €
30301	Skin	6 u.	15,340 €

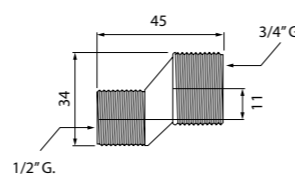


NEW PACKAGING



Excéntrica medidas estándar

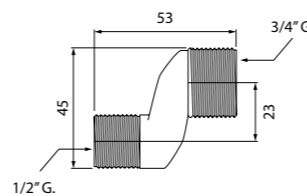
- Fabricada en latón CW617N.
- Medidas estandarizadas.
- Roscas 1/2" G. X 3/4" G.



Ref.	Presentación	Caja	Precio unitario
3035	Bolsa	12 u.	3,195 €

Excéntrica medidas especiales

- Fabricada en latón CW617N.
- Roscas 1/2" G. x 3/4" G.

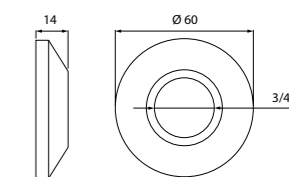


Ref.	Presentación	Caja	Precio unitario
5610	Bolsa	12 u.	5,050 €

Florón inox medidas estándar rosca 3/4" G.

· Fabricado en acero inoxidable AISI 304.

Rosca 3/4" G.

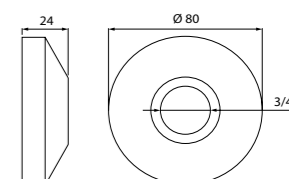


Ref.	Presentación	Caja	Precio unitario	
3033	Bolsa	12 u.	1,810 €	acero inoxidable

Florón inox medidas especiales rosca 3/4" G.

· Fabricado en acero inoxidable AISI 304 acabado cromado.

Rosca 3/4" G.

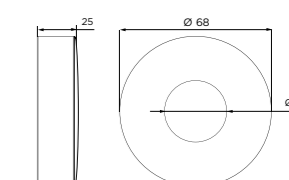


Ref.	Presentación	Caja	Precio unitario	
3019	Bolsa	12 u.	3,390 €	acero inoxidable

Florón en latón bombeado con rosca 3/4" G.

· Fabricado en latón CW508L acabado cromado.

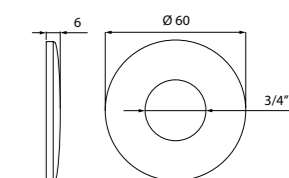
NEW!



Ref.	Presentación	Caja	Precio unitario
5592	Caja	12 u.	3,840 €

Florón inox bombeado 3/4" G.

· Fabricado en acero inoxidable AISI 304.



Ref.	Presentación	Caja	Precio unitario	
4811	Caja	60 u.	0,447 €	acero inoxidable

Florón inox ondulado 1/2" G.

· Fabricado en acero inoxidable AISI 304.



Ref.	Presentación	Caja	Precio unitario	
5459	Caja	125 u.	0,237 €	acero inoxidable

Florón inox bombeado 1/2" G.

· Fabricado en acero inoxidable AISI 304.



Ref.	Presentación	Caja	Precio unitario	
3034	Caja	125 u.	0,237 €	acero inoxidable

Florón inox bombeado con rosca 1/2" G.

· Fabricado en acero inoxidable AISI 304.



Ref.	Presentación	Caja	Precio unitario	
3029	Caja	60 u.	0,458 €	acero inoxidable

Florón inox bombeado 1/2" G.

· Fabricado en acero inoxidable AISI 304 acabado cromado.



Ref.	Presentación	Caja	Precio unitario	
6081	Caja	50 u.	1,625 €	acero inoxidable

Florón en latón bombeado 1/2" G.

· Fabricado en latón CW508L acabado cromado.



Ref.	Presentación	Caja	Precio unitario	
5559	Caja	12 u.	3,037 €	

Florón en latón Slim 1/2" G.

· Fabricado en latón CW508L acabado cromado.
· Patas interiores.



Ref.	Presentación	Caja	Precio unitario	
5595	Caja	12 u.	2,067 €	

Florón en latón bombeado con rosca 1/2" G.

· Fabricado en latón CW508L acabado cromado.



Ref.	Presentación	Caja	Precio unitario	
6090	Bolsa	12 u.	3,970 €	

Florón en latón bombeado Ø 32 mm.

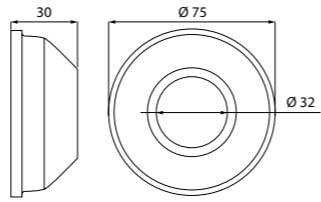
· Fabricado en latón CW508L acabado cromado.



Ref.	Presentación	Caja	Precio unitario	
7476	Caja	12 u.	3,845 €	

Florón en latón doble bombeado Ø 32 mm.

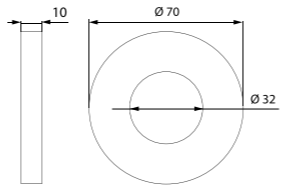
· Fabricado en latón CW508L acabado cromado.



Ref.	Presentación	Caja	Precio unitario
7576	Caja	25 u.	1,700 €

Florón en latón de Ø 32 mm.

· Fabricado en latón CW508L acabado cromado.
· Patas interiores.

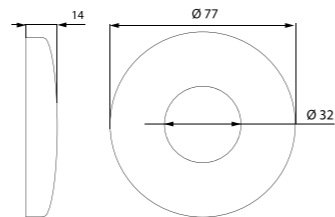


◀ NEW!

Ref.	Presentación	Caja	Precio unitario
7175	Caja	12 u.	1,525 €

Florón inox de Ø 32 mm.

· Fabricado en acero inoxidable AISI 304.

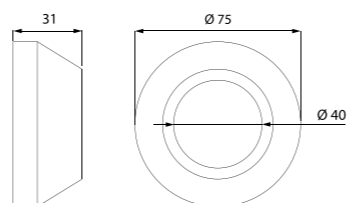


◀ NEW!

Ref.	Presentación	Caja	Precio unitario
7475	Caja	12 u.	1,395 €

Florón en latón doble bombeado de Ø 40 mm.

· Fabricado en latón CW508L acabado cromado.



Ref.	Presentación	Caja	Precio unitario
7276	Caja	12 u.	3,924 €





AIREADORES Y REDUCCIONES

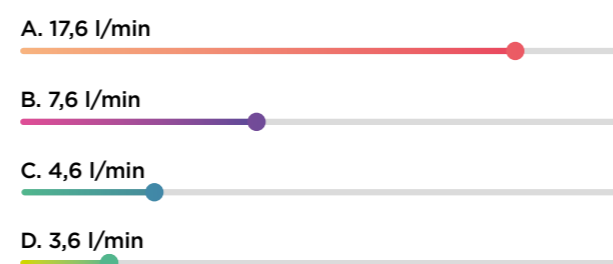
13



Sistema Patentado



Caudal de agua a 3 bares de presión:



- A - Consumo de agua aireador convencional.
- B - Consumo de agua aireadores Refs: 9500, 7025, 7700, 7800, 1519, 1518, 8200, 9030, 9035, 9040, 3004, 6971, 7300, 9904 y 9900.
- C - Consumo de agua aireadores Refs: 7824, 7825, 9935 y 9930.
- D - Consumo de agua aireador Ref: 8205.



Video demostración del ahorro de agua de los aireadores Duchaflex®.

Aireador universal Snowlim

- Hasta un 60% de ahorro de agua.
- Anticalcáreo y antibacterias.
- Filtro Snowlim.



- limpiafácil
- ahorro de agua
- antical
- antibacterias



Expositor aireador universal Snowlim

· Compuesto por 24 uds. de aireador universal Snowlim.

Ref.	Presentación	Caja	Precio unitario
100380	Caja	1 u.	141,840 €

Ref.	Rosca	Presentación	Caja	Precio unitario
9500	M 24/100 y H 22/100	Blister	12 u.	6,500 €

Aireador ahorrador de agua Snowlim H 22/100

- Hasta un 60% de ahorro de agua.
- Anticalcáreo y antibacterias.
- Filtro Snowlim.



- limpiafácil
- ahorro de agua
- antical
- antibacterias



Ref.	Rosca	Presentación	Caja	Precio unitario
7700	H 22/100	Blister	12 u.	5,950 €

Ref.	Presentación	Caja	Precio unitario
7700X	Caja	27 u.	5,750 €
7700MX	Caja	180 u.	4,450 €

Aireador ahorrador de agua Snowlim M 24/100

- Hasta un 60% de ahorro de agua.
- Anticalcáreo y antibacterias.
- Filtro Snowlim.



- limpiafácil
- ahorro de agua
- antical
- antibacterias



Ref.	Rosca	Presentación	Caja	Precio unitario
7800	M 24/100	Blister	12 u.	5,950 €

Ref.	Presentación	Caja	Precio unitario
7800X	Caja	27 u.	5,750 €
7800MX	Caja	180 u.	4,450 €

Kit ahorro de agua Snowlim

- Hasta un 60% de ahorro de agua.
- Aireadores con filtro Snowlim.
- Anticalcáreo y antibacterias.



- limpiafácil
- ahorro de agua
- antical
- antibacterias



Ref.	Presentación	Caja	Precio unitario
7010	Blister	8 u.	13,950 €

Kit ahorro de agua Snowlim

- Dos aireadores con filtro Snowlim.
- Anticalcáreo y antibacterias.



Ref.	Presentación	Caja	Precio unitario
7025	Blister	8 u.	10,500 €

- limpiafácil
- ahorro de agua
- antical
- antibacterias



Aireador ahorrador de agua Max M 24/100

- Hasta un 75% de ahorro de agua.
- Anticalcáreo y antibacterias.



Ref.	Presentación	Caja	Precio unitario
7824	Blister	12 u.	4,950 €

- limpiafácil
- ahorro de agua
- antical
- antibacterias



Ref.	Presentación	Caja	Precio unitario
7824X	Caja	36 u.	4,750 €
7824MX	Caja	245 u.	4,250 €

Aireador ahorrador de agua Max H 22/100

- Hasta un 75% de ahorro de agua.
- Anticalcáreo y antibacterias.



Ref.	Presentación	Caja	Precio unitario
7825	Blister	12 u.	4,950 €

- limpiafácil
- ahorro de agua
- antical
- antibacterias



Ref.	Presentación	Caja	Precio unitario
7825X	Caja	36 u.	4,750 €
7825MX	Caja	210 u.	4,250 €

Aireador estándar ahorrador de agua H 22/100



Ref.	Rosca	Presentación	Caja	Precio unitario
1519	H 22/100	Blister	12 u.	1,930 €

- ahorro de agua



Ref.	Presentación	Caja	Precio unitario
1519X	Caja	27 u.	1,790 €
1519MX	Caja	210 u.	1,280 €

Aireador estándar ahorrador de agua M 24/100



Ref.	Rosca	Presentación	Caja	Precio unitario
1518	M 24/100	Blister	12 u.	1,930 €

- ahorro de agua



Ref.	Presentación	Caja	Precio unitario
1518X	Caja	36 u.	1,790 €
1518MX	Caja	245 u.	1,280 €

Kit ahorro de agua estándar



Ref.	Presentación	Caja	Precio unitario
1519	x1 ud.		
1518	x1 ud.		
8200	x1 ud.		
Ref.	Presentación	Caja	Precio unitario
7015	Blister	8 u.	9,450 €

- ahorro de agua



Kit ahorro de agua estándar

· Dos aireadores de ahorro de agua (Ref.1518).



x2 ud.



Ref.	Presentación	Caja	Precio unitario
7030	Blister	8 u.	3,595 €

Aireador antirrobo ahorrador de agua M 24/100

· Instalación con llave de seguridad.
· Anticalcáreo y antibacterias.



Consumo de 7,6 l/min a 3 bares



Ideal para espacios públicos



Ref.	Rosca	Presentación	Caja	Precio unitario
9905 - Incluye llave	M 24/100	Caja	1 u.	6,500 €
9900 - Sin llave	M 24/100	Caja	1 u.	6,150 €

Aireador antirrobo ahorrador de agua H 22/100

· Instalación con llave de seguridad.
· Anticalcáreo y antibacterias.

◀ NEW!



Consumo de 7,6 l/min a 3 bares



Ideal para espacios públicos



Ref.	Rosca	Presentación	Caja	Precio unitario
9902 - Incluye llave	H 22/100	Caja	1 u.	6,500 €
9904 - Sin llave	H 22/100	Caja	1 u.	6,150 €

Aireador antirrobo ahorrador de agua Max M 24/100

· Instalación con llave de seguridad.
· Anticalcáreo y antibacterias.

◀ NEW!



Consumo de 4,6 l/min a 3 bares



Ideal para espacios públicos



Ref.	Rosca	Presentación	Caja	Precio unitario
9915 - Incluye llave	M 24/100	Blister	1 u.	10,950 €
9930 - Sin llave	M 24/100	Blister	1 u.	10,600 €

Aireador antirrobo ahorrador de agua Max H 22/100

· Instalación con llave de seguridad.
· Anticalcáreo y antibacterias.

◀ NEW!



Consumo de 4,6 l/min a 3 bares



Ideal para espacios públicos



Ref.	Rosca	Presentación	Caja	Precio unitario
9937 - Incluye llave	H 22/100	Blister	1 u.	10,950 €
9935 - Sin llave	H 22/100	Blister	1 u.	10,600 €

Llave de instalación para aireadores antirrobo

· Válido para refs.: 9900, 9930, 9935 y 9904.



Ref.	Presentación	Caja	Precio unitario
9950	Caja	1 u.	1,250 €





AHORRADOR Y COMPENSADOR DE PRESIÓN

Simple instalación entre el grifo y el flexo de ducha.

Ahorrador de agua y compensador de presión para ducha y bañera

- Roscas M 1/2" G. x H 1/2" G.
- Hasta un 60% de ahorro de agua.
- Anticalcáreo.
- Antibacterias.



Consumo de 7,6 l/min a 3 bares



Ref.	Presentación	Caja	Precio unitario
8200	Blister	8 u.	5,950 €

Ref.	Presentación	Caja	Precio unitario
8200X	Caja	27 u.	5,500 €
8200MX	Caja	216 u.	4,500 €

Ahorrador de agua y compensador de presión para ducha y bañera MAX

- Roscas M 1/2" G. x H 1/2" G.
- Hasta un 80% de ahorro de agua.
- Anticalcáreo.
- Antibacterias.

◀ NEW!



Consumo de 3,6 l/min a 3 bares



Ref.	Presentación	Caja	Precio unitario
8205	Blister	8 u.	7,950 €

Ref.	Presentación	Caja	Precio unitario
8205X	Caja	27 u.	6,950 €
8205MX	Caja	216 u.	5,950 €

Aireador estándar M 24/100



Ref.	Rosca	Presentación	Caja	Precio unitario
1511	M 24/100	Blister	15 u.	1,650 €



Ref.	Presentación	Caja	Precio unitario
1521	Caja	36 u.	1,260 €
1521MX	Caja	504 u.	0,798 €

Aireador estándar H 22/100



Ref.	Rosca	Presentación	Caja	Precio unitario
1512	H 22/100	Blister	15 u.	1,650 €



Ref.	Presentación	Caja	Precio unitario
1522	Caja	27 u.	1,260 €
1522MX	Caja	504 u.	0,845 €

Aireador para bañera

- Rosca M 28/100.



Ref.	Presentación	Caja	Precio unitario
1515	Blister	15 u.	3,195 €



Ref.	Presentación	Caja	Precio unitario
3633	Caja	15 u.	1,997 €

Aireador económico oro



Ref.	Rosca	Presentación	Caja	Precio unitario
1516	M 24/100	Blister	1 u.	5,090 €
1517	H 22/100	Blister	1 u.	5,090 €

Aireadores orientables para bidé



Ref. 6815 Ref. 3970



Ref.	Producto	Presentación	Caja	Precio unitario
3975	Ahorro de agua M 24/100	Blister	4 u.	6,630 €
6810	Ahorro de agua H 22/100	Blister	4 u.	6,630 €
3970	Económico M 24/100	Blister	6 u.	5,460 €
6815	Económico H 22/100	Blister	6 u.	5,460 €

Filtro ahorro de agua



Consumo de 7,6 l/min a 3 bares



Ref.	Presentación	Caja	Precio unitario
3004	Blister	12 u.	1,610 €

Aireador rosca H 18/100

· Grifería minimalista.



Ref.	Presentación	Caja	Precio unitario
1513	Blister	6 u.	3,150 €

Aireador rosca M 20/100

· Grifería minimalista.



Ref.	Presentación	Caja	Precio unitario
1514	Blister	6 u.	3,150 €

Aireador ahorrador de agua rosca H 16/100

· Grifería minimalista.



Consumo de 7,6 l/min a 3 bares



Ref.	Presentación	Caja	Precio unitario
9030	Blister	6 u.	4,970 €

Aireador ahorrador de agua rosca H 3/8" G.

· Grifería minimalista.



Consumo de 7,6 l/min a 3 bares



Ref.	Presentación	Caja	Precio unitario
9035	Blister	6 u.	4,970 €

Aireador ahorrador de agua rosca M 18/100

· Grifería minimalista.



Consumo de 7,6 l/min a 3 bares



Ref.	Presentación	Caja	Precio unitario
9040	Blister	6 u.	4,970 €



Fabricado en material flexible que permite rociar cualquier rincón del fregadero.



AIREADOR FLEXIBLE UNIVERSAL PARA FREGADERO



Consumo de 7,6 l/min a 3 bares

CON FILTRO SNOWLIM

Gracias a su acabado en goma, permite una limpieza fácil de la cal.



Consumo de 7,6 l/min a 3 bares

CON FILTRO ESTÁNDAR

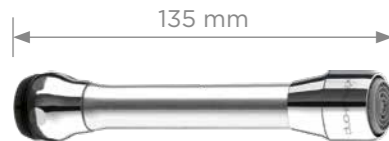
TUBO EN PLÁSTICO PLATA METALIZADO

- Revestimiento en PVC transparente que protege de la cal, el moho y la suciedad.
- Tratamiento de metalización cromado para crear un efecto estético especial.
- Trenzado de 24 hilos en poliéster TIT 1000. Extraordinaria resistencia a altas temperaturas y presiones.
- Tubo interno en PVC bajo normativa NSF 61.



Aireador flexible universal Snowlim ahorrador de agua

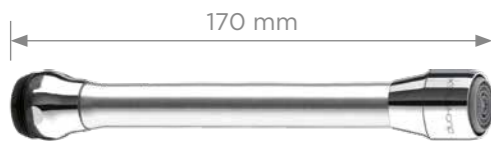
- Hasta un 60% de ahorro de agua.
- Anticalcáreo y antibacterias.
- Válido para roscas M24/100 y H 22/100.
- Filtro Snowlim.



Ref.	Presentación	Caja	Precio unitario
6971	Blister	8 u.	14,850 €

Aireador flexible XL universal Snowlim ahorrador de agua

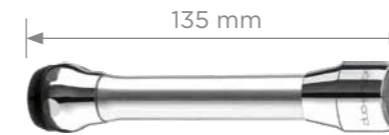
- Hasta un 60% de ahorro de agua.
- Anticalcáreo y antibacterias.
- Válido para roscas M24/100 y H 22/100.
- Filtro Snowlim.



Ref.	Presentación	Caja	Precio unitario
6971XL	Blister	8 u.	15,750 €

Aireador flexible universal ahorrador de agua

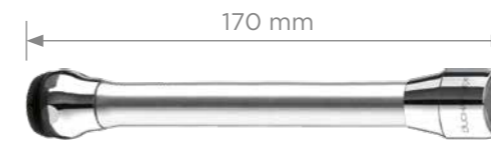
- Hasta un 60% de ahorro de agua.
- Válido para roscas M24/100 y H 22/100.



Ref.	Presentación	Caja	Precio unitario
6665	Blister	8 u.	12,500 €

Aireador flexible XL universal ahorrador de agua

- Hasta un 60% de ahorro de agua.
- Válido para roscas M24/100 y H 22/100.



Ref.	Presentación	Caja	Precio unitario
6665XL	Blister	8 u.	13,900 €

Rótula orientable que permite rociar cualquier rincón del fregadero.



Rociador universal dos posiciones

- Hasta un 60% de ahorro de agua.
- Anticalcáreo y antibacterias.
- Válido para roscas M24/100 y H 22/100.
- Filtro desmontable.



Filtro desmontable para limpieza



Ref.	Presentación	Caja	Precio unitario
7300	Blister	6 u.	13,900 €

Junta recambio ancha para espumante

- Válida para los aireadores refs.: 7800, 1518, 1511, 1521, 1516, y 3670.
- Fabricada en EPDM 70º.



Ref.	Presentación	Caja	Precio unitario
78002	Caja	50 u.	0,250 €

Junta recambio ancha para espumante

- Válida para los aireadores refs.: 1515 y 3633.
- Fabricada en EPDM 70º.



Ref.	Presentación	Caja	Precio unitario
151502	Caja	50 u.	0,250 €

Junta recambio estrecha para espumante

- Válida para los aireadores refs.: 7700, 1519, 1512, 1522 y 6815.
- Fabricada en EPDM 70º.



Ref.	Presentación	Caja	Precio unitario
77002	Caja	50 u.	0,250 €

Junta recambio estrecha para espumante

- Válida para los aireadores refs.: 8200 y 6971.
- Fabricada en EPDM 70º.



Ref.	Presentación	Caja	Precio unitario
820002	Caja	50 u.	0,250 €

Reducción M 3/4" G. x M 24/100

· Fabricada en latón CW617N acabado cromado.



Ref.	Presentación	Caja	Precio unitario
7900	Blister	12 u.	4,980 €

Reducción H 22/100 x M 3/4" G.

· Fabricada en latón CW617N acabado cromado.



Ref.	Presentación	Caja	Precio unitario
7925	Blister	12 u.	4,980 €

Reducción H 1/2" G. x M 22/100

· Fabricada en latón CW617N acabado cromado.



Ref.	Presentación	Caja	Precio unitario
7040	Blister	12 u.	4,980 €

Reducción M 24/100 x M 22/100 G.

· Fabricada en polipropileno.



Ref.	Presentación	Caja	Precio unitario
7970	Blister	12 u.	2,450 €

Reducción M 24/100 x M 1/2" G.

· Fabricada en latón CW617N acabado cromado.



Ref.	Presentación	Caja	Precio unitario
7950	Blister	12 u.	4,750 €

Reducción H 22/100 x M 1/2" G.

· Fabricada en latón CW617N acabado cromado.



Ref.	Presentación	Caja	Precio unitario
7020	Blister	12 u.	4,750 €

Reducción H 3/4" G. x M 22/100

· Fabricada en latón CW617N acabado cromado.



Ref.	Presentación	Caja	Precio unitario
7930	Blister	12 u.	4,980 €

Reducción H 3/4" G. x M 22/100 con aireador H 22/100 estándar

· Fabricada en latón CW617N acabado cromado.



Ref.	Presentación	Caja	Precio unitario
7911	Blister	12 u.	6,450 €

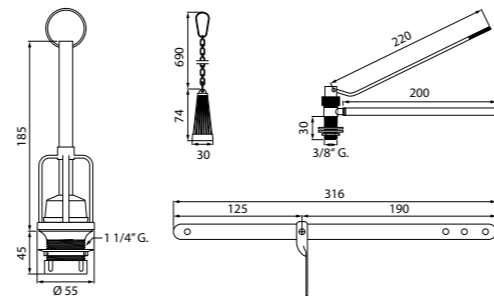
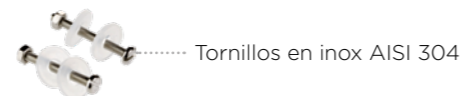
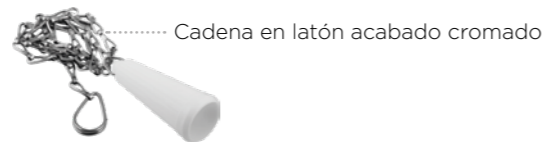


LÍNEA
DE DESCARGAS T-A Y T-B

14

Equipo completo T-A económico

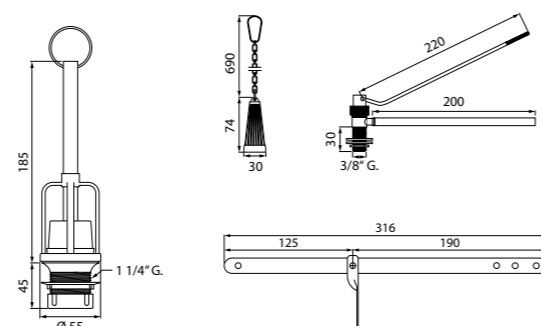
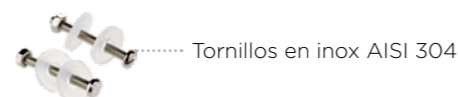
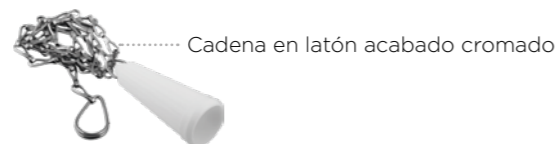
- Descarga de plomo (Ref. 3123).
- Flotador silencioso (Ref. 3139).
- Palanca con soporte de hierro (Ref. 6311).
- Boya porexpan 3/8" G.
- Tirador WC blanco (Ref.3147).
- Juego de tornillos y juntas.



Ref.	Presentación	Caja	Precio unitario
3315	Caja	4 u.	32,500 €

Equipo completo T-A estándar

- Descarga de plomo reforzada (Ref. 3124).
- Flotador silencioso (Ref. 3139).
- Palanca con soporte de hierro (Ref. 6311).
- Boya porexpan 3/8" G.
- Tirador WC blanco (Ref.3147).
- Juego de tornillos y juntas.

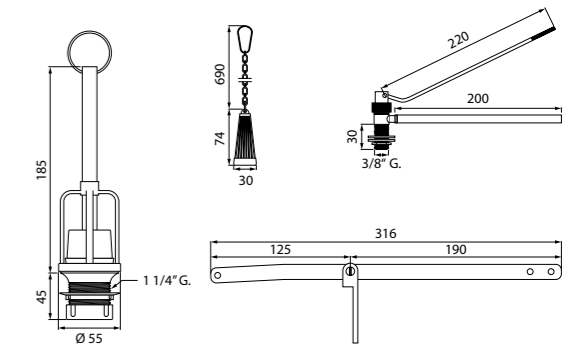
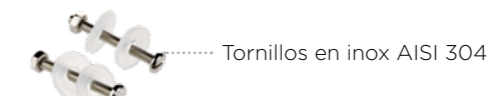


Ref.	Presentación	Caja	Precio unitario
7274	Caja	4 u.	34,450 €

Plomo macizo

Equipo completo T-A reforzado

- Descarga de plomo reforzada (Ref. 3124).
- Flotador silencioso (Ref. 3139).
- Palanca con soporte de latón fundición (Ref. 3144).
- Boya porexpan 3/8" G.
- Tirador WC blanco (Ref.3147).
- Juego de tornillos y juntas.



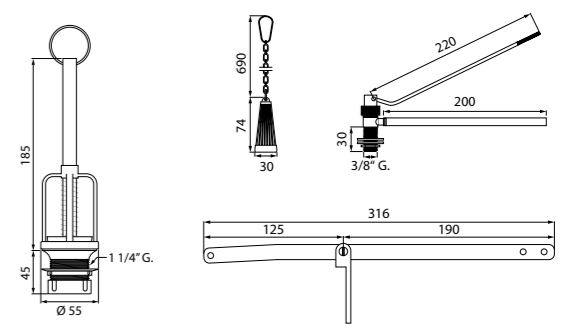
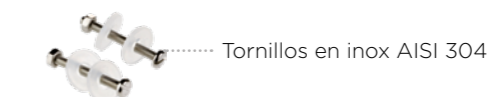
Ref.	Presentación	Caja	Precio unitario
7275	Caja	4 u.	36,900 €

Plomo macizo

Equipo completo T-A reforzado

- Descarga de muelle T-A (Ref. 3125).
- Flotador silencioso (Ref. 3139).
- Palanca con soporte de latón fundición (Ref. 3144).
- Boya porexpan 3/8" G.
- Tirador WC blanco (Ref.3147).
- Juego de tornillos y juntas.

NEW!



Ref.	Presentación	Caja	Precio unitario
7273	Caja	4 u.	35,250 €

Muelle

Descarga de plomo T-A económica

- Rosca estandarizada.
- Anilla reforzada Ø 37 mm.

Ref.	Presentación	Caja	Precio unitario
3123	Caja	10 u.	19,750 €



Descarga de plomo T-A reforzada

- Rosca estandarizada.
- Anilla reforzada Ø 37 mm.
- Plomo totalmente macizo.

Ref.	Presentación	Caja	Precio unitario
3124	Caja	10 u.	22,100 €

Plomo macizo



Descarga de muelle T-A

- Rosca estandarizada.
- Anilla reforzada Ø 37 mm.
- Muelle de acero inoxidable AISI 304.

Ref.	Presentación	Caja	Precio unitario
3125	Caja	10 u.	19,500 €



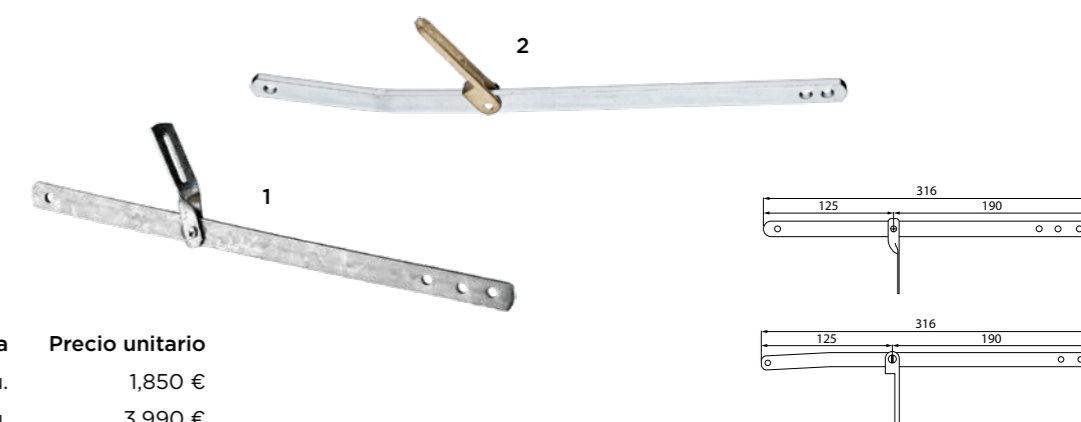
Flotadores silenciosos

Ref.	Producto	Presentación	Caja	Precio unitario
1- 3139	T-A	Caja	10 u.	5,120 €
2- 3140	T-B	Caja	10 u.	6,500 €



Palancas WC

Ref.	Producto	Presentación	Caja	Precio unitario
1- 6311	Económica	Caja	10 u.	1,850 €
2- 3144	Reforzada	Caja	10 u.	3,990 €



Boya porexpan

Ref.	Producto	Presentación	Caja	Precio unitario
2821	3/8" G. - Ø 90 mm.	Caja	25 u.	0,920 €
3266	1/2" G. - Ø 110 mm.	Caja	25 u.	1,580 €



Junta semicónica 1" 1/4 WC T-A

Ref.	Presentación	Caja	Precio unitario
3279	Caja	25 u.	0,830 €



Junta plana blanca 1" 1/4 WC T-A

Ref.	Presentación	Caja	Precio unitario
3280	Caja	50 u.	0,247 €



Anilla recambio reforzada

· Para descargas de tanque alto de plomo o muelle.



Ref.	Presentación	Caja	Precio unitario
31242	Caja	25 u.	0,997 €

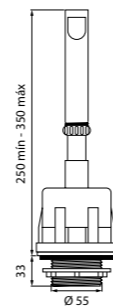
Junta plana para racor dos piezas descarga de plomo o muelle T-A



Ref.	Presentación	Caja	Precio unitario
3277	Caja	50 u.	0,215 €

Descarga completa para T-B

· Para cisternas con rosca tipo "Roca".
· Junta semicónica incluida.



Ref.	Presentación	Caja	Precio unitario
3126	Bolsa	10 u.	5,920 €

Boya sifónica recambio "Lorentina"



Ref.	Presentación	Caja	Precio unitario
2811	Bolsa	4 u.	7,130 €

Juego de tornillos para WC

· Fabricados en acero inoxidable.
· Rosca M 5 x 78 mm.
· Guías en polipropileno.
· Tacos incluidos.



Ref.	Presentación	Caja	Precio unitario
3429	Bolsa	50 u.	2,670 €
34291	Skin	50 u.	3,190 €



SKIN



acero inoxidable

Juego de fijaciones laterales para WC

· Rosca M 6.
· Guías de polipropileno.
· Tacos incluidos.



Ref.	Presentación	Caja	Precio unitario
3390	Bolsa	12 u.	3,930 €
33901	Skin	10 u.	4,550 €



SKIN

Juego de fijación para cisterna

· Tornillos con rosca M 6 x 90 mm. en acero inoxidable.
· Arandelas y tuercas en acero inoxidable.



Largo especial



Ref.	Presentación	Caja	Precio unitario
4756	Bolsa	25 u.	3,143 €
47561	Skin	25 u.	3,530 €



acero inoxidable

Juego de tornillos para lavabo

· Rosca M 10 x 100 mm.
· Guías de polipropileno.
· Tacos incluidos.



Ref.	Presentación	Caja	Precio unitario
3732	Bolsa	25 u.	1,990 €
37321	Skin	15 u.	2,690 €



SKIN

Juego de fijación para cisterna con junta doble cónica

- Junta en caucho de Ø 110 x 58 mm. (Ref.3287).
- Tornillos con rosca M 6 x 90 mm. en acero inoxidable.
- Arandelas y tuercas en acero inoxidable.



Ref.	Presentación	Caja	Precio unitario		
9400	Bolsa	12 u.	4,540 €		acero inoxidable
94001	Skin	15 u.	5,070 €	SKIN	

Juego de fijación para cisterna con junta

- Junta en NBR 90º de Ø 110 x 95 mm. (Ref.9200).
- Tornillos con rosca M 6 x 90 mm. en acero inoxidable.
- Arandelas y tuercas en acero inoxidable.



Ref.	Presentación	Caja	Precio unitario		
9300	Bolsa	12 u.	4,750 €		acero inoxidable
93001	Skin	15 u.	5,510 €	SKIN	

Juego de tornillos de sujeción para palanca T-A

- Roscas M 4/100 x 40 mm.



Ref.	Presentación	Caja	Precio unitario		
3409	Caja	50 u.	0,415 €		acero inoxidable

Juntas recambio

- Fabricadas en NBR 90º / caucho.



Ref.	Producto	Presentación	Caja	Precio unitario
1- 3287	Cónica 110 x 58 mm.	Caja	20 u.	1,420 €
2- 9200	Labiada 110 x 95 mm.	Caja	24 u.	2,190 €

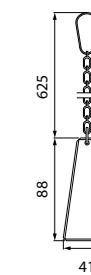
Tirador plano para cisterna T-A

- Fabricado en metacrilato.
- Cadena incluida.



Cadena en latón acabado cromado

Ref.	Acabado	Presentación	Caja	Precio unitario	
3148	Blanco	Bolsa	12 u.	4,350 €	
3149	Transparente	Bolsa	12 u.	4,350 €	
31481	Blanco	Skin	15 u.	4,950 €	SKIN
31491	Transparente	Skin	15 u.	4,950 €	



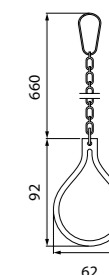
Tirador anillo para cisterna T-A

- Fabricado en metacrilato.
- Cadena incluida.



Cadena en latón acabado cromado

Ref.	Acabado	Presentación	Caja	Precio unitario	
3151	Blanco	Bolsa	12 u.	4,975 €	
3152	Transparente	Bolsa	12 u.	4,975 €	
31511	Blanco	Skin	15 u.	5,575 €	SKIN
31521	Transparente	Skin	15 u.	5,575 €	



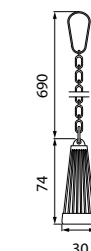
Tirador redondo para cisterna T-A

- Cadena incluida.



Cadena en latón acabado cromado

Ref.	Presentación	Caja	Precio unitario	
3147	Bolsa	12 u.	2,285 €	
31471	Skin	15 u.	2,895 €	



Eje para portarrollos

Regulable de 110 a 130 mm.



Ref.	Presentación	Caja	Precio unitario	
3196	Bolsa	12 u.	0,725 €	
31961	Skin	15 u.	1,194 €	

Tirador para cisterna T-B con varilla recta

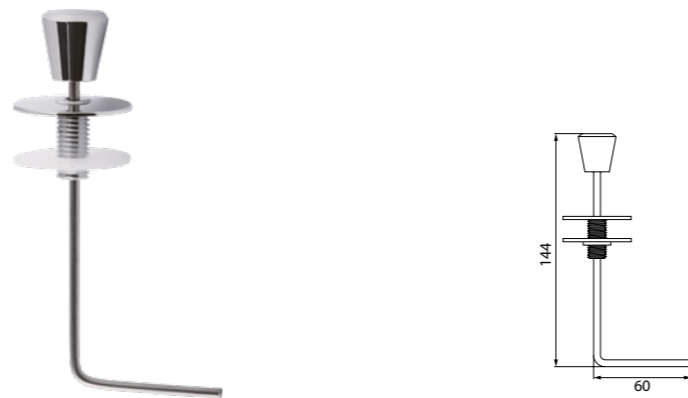
· Pomo en latón cromado.



Ref.	Presentación	Caja	Precio unitario	
3155	Bolsa	12 u.	3,490 €	
31551	Skin	15 u.	4,090 €	SKIN

Tirador para cisterna T-B con varilla curva

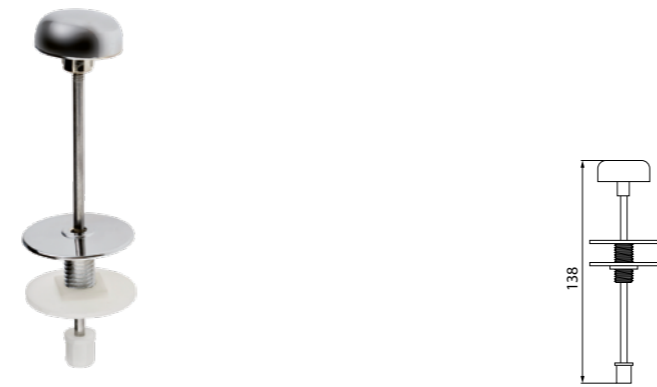
· Pomo en latón cromado.



Ref.	Presentación	Caja	Precio unitario	
3157	Bolsa	12 u.	3,490 €	
31571	Skin	15 u.	4,090 €	SKIN

Tirador para cisterna T-B con varilla recta

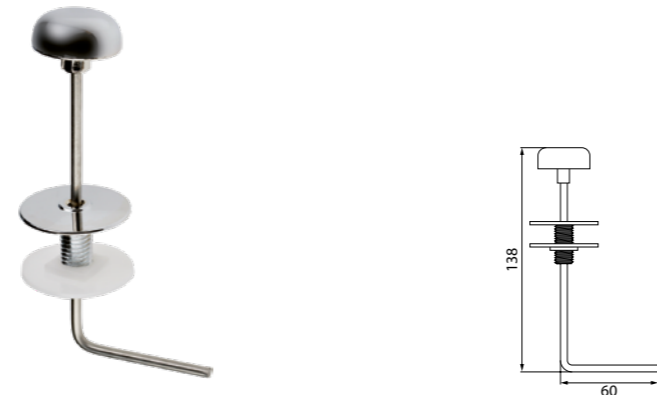
· Pomo en plástico.



Ref.	Presentación	Caja	Precio unitario	
3154	Bolsa	12 u.	2,440 €	
31541	Skin	15 u.	3,040 €	SKIN

Tirador para cisterna T-B con varilla curva

· Pomo en plástico.



Ref.	Presentación	Caja	Precio unitario	
3156	Bolsa	12 u.	2,440 €	
31561	Skin	15 u.	3,040 €	SKIN

Junta cierre flotador vertical "Roca"



Skin de 3 uds.

NEW PACKAGING PERSONALIZABLE!

Ref.	Presentación	Caja	Precio unitario	
3491	Bolsa	50 u.	0,645 €	
34911	Skin	12 u.	2,599 €	SKIN

Junta especial descargas T-B Roca

Ø 73 x Ø 23 mm.



Skin de 3 uds.

NEW PACKAGING PERSONALIZABLE!

Ref.	Presentación	Caja	Precio unitario	
6644	Caja	100 u.	0,540 €	
66441	Skin	20 u.	2,595 €	SKIN

Junta especial descargas T-B Roca/Jacob Delafon

Ø 68 x Ø 33 mm.



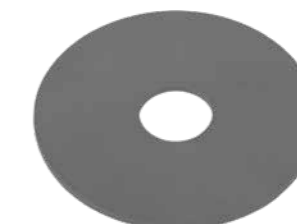
Skin de 3 uds.

NEW PACKAGING PERSONALIZABLE!

Ref.	Presentación	Caja	Precio unitario	
4038	Caja	100 u.	0,540 €	
40381	Skin	20 u.	2,595 €	SKIN

Junta especial para descargas T-B Roca

Ø 66 x Ø 16 mm.



Skin de 3 uds.

NEW PACKAGING PERSONALIZABLE!

Ref.	Presentación	Caja	Precio unitario	
8900	Caja	100 u.	0,540 €	
89001	Skin	20 u.	2,595 €	SKIN

Junta "sombrero" para descarga T-B

· Fabricada en caucho natural.

NEW PACKAGING
PERSONALIZABLE!



Ø 68 x Ø 17 mm

Skin de 3 uds.

Ref.	Presentación	Caja	Precio unitario	
3393	Caja	50 u.	0,965 €	
33931	Skin	15 u.	3,568 €	SKIN

Rejilla de ventilación

· Fabricada en aluminio.
· Esmaltada en color blanco.



Modelos homologados

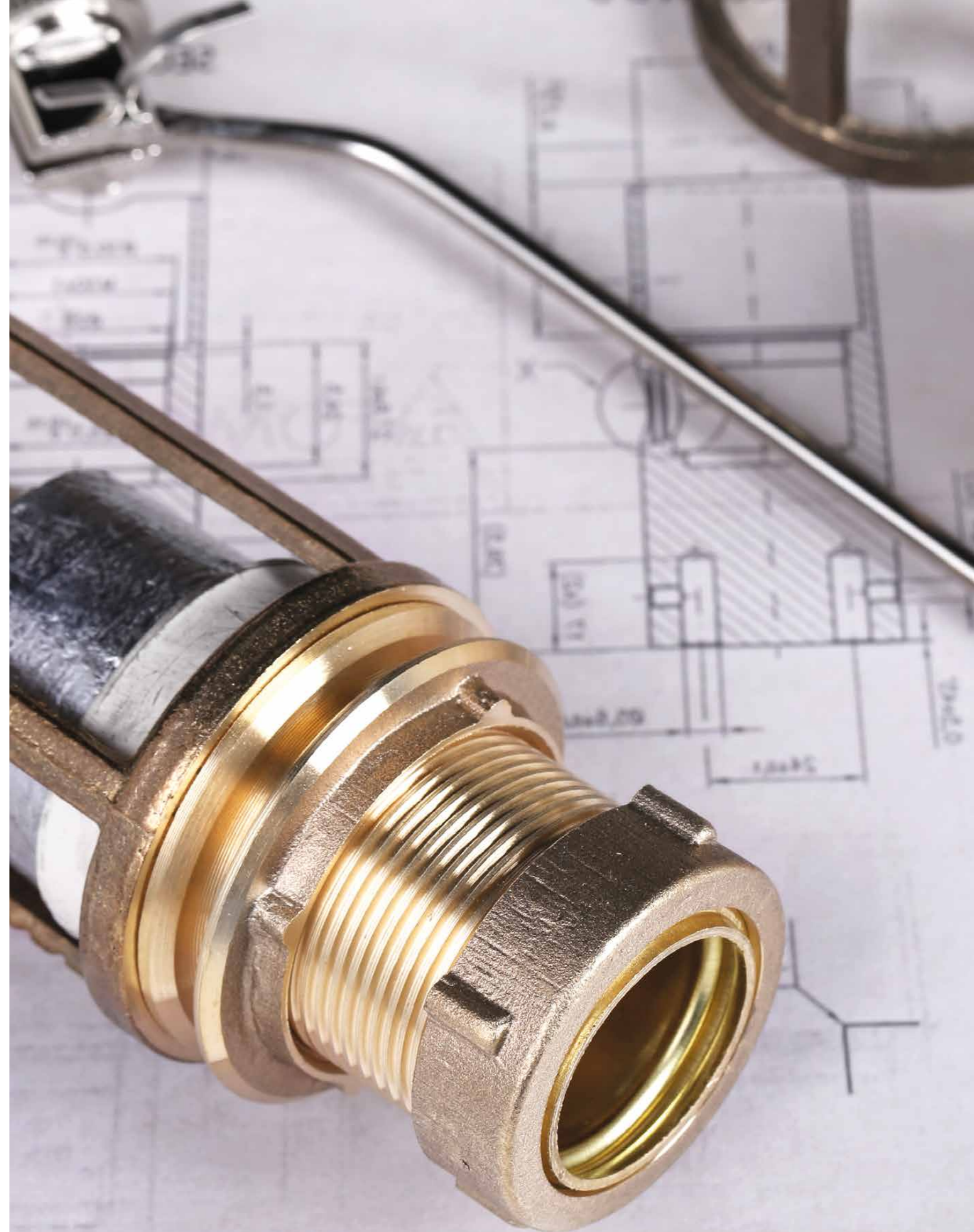
Ref.	Medidas	Presentación	Caja	Precio unitario
3792	15 x 15 cm.	Bolsa	50 u.	1,225 €
3793	17 x 17 cm.	Bolsa	50 u.	1,645 €
3794	20 x 20 cm.	Bolsa	50 u.	1,825 €
3795	30 x 30 cm.	Bolsa	25 u.	9,975 € ◀NEW!

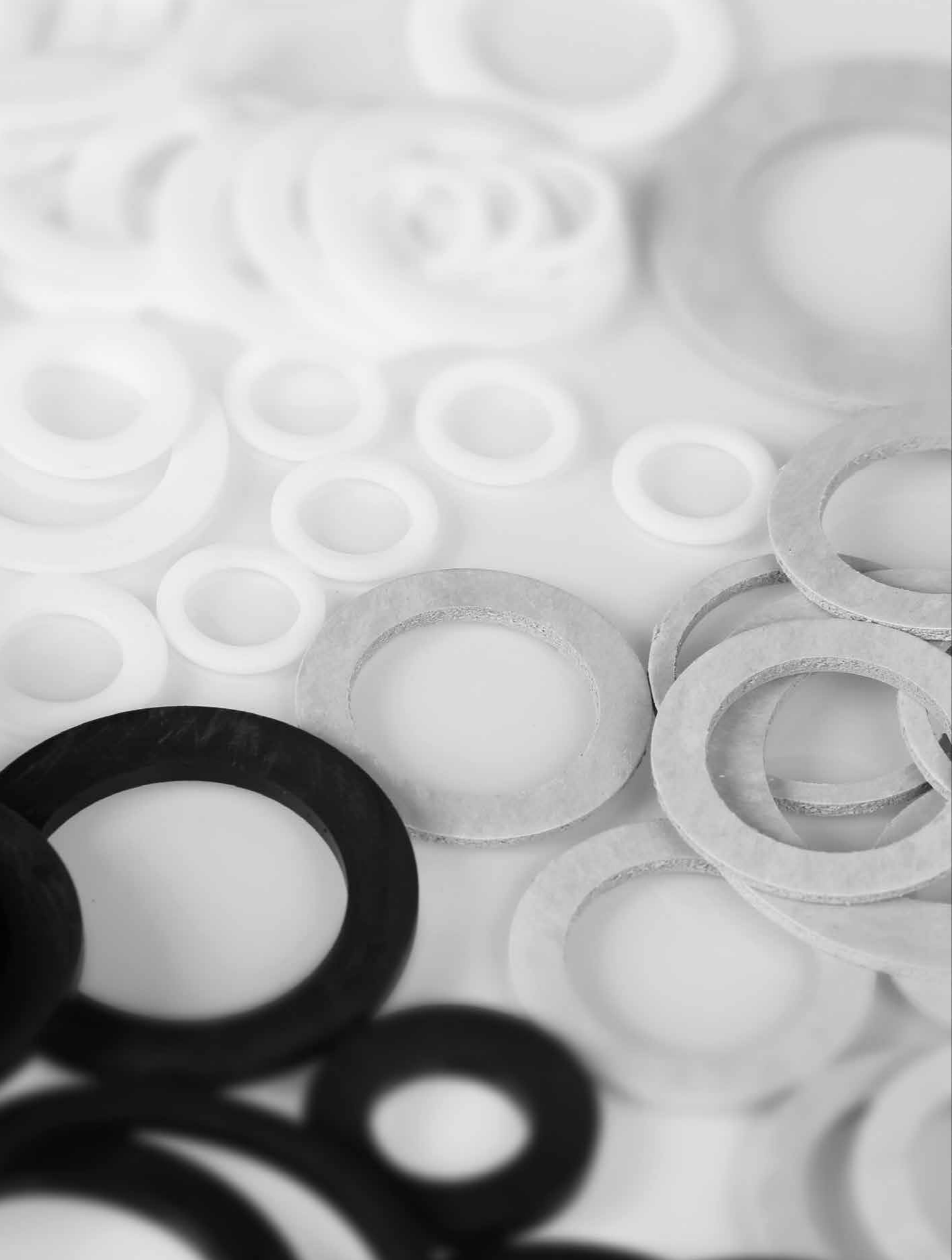
Rejilla para urinario

· Fabricada en acero inoxidable AISI 304.



Ref.	Presentación	Caja	Precio unitario	
3202	Bolsa	10 u.	2,195 €	acero inoxidable





JUNTAS

15

PROCESO DE EMBALAJE DE JUNTAS

· Contenido variable según tipo.



Juntas planas anchas para racorería en skin de 10 uds.

· Fabricadas en EPDM 70º.
· Tolerancias DIN 3771.
· Rango de temperatura de trabajo: -30°C +100°C. Las temperaturas no son valores absolutos, dependerán de varios factores, como por ejemplo: el tipo de medida, el líquido o vapor aplicado y la presión ejercida.

NEW PACKAGING
PERSONALIZABLE!

Ref.	Medida	Presentación	Caja	Precio unitario
34991	3/8" - 14,5 x 8 x 2 mm.	Skin	24 u.	1,089 €
36491	1/2" - 18,5 x 10 x 2 mm.	Skin	24 u.	1,089 €
34681	3/4" - 24 x 13 x 3,5 mm.	Skin	24 u.	1,199 €
40161	1" - 30 x 20 x 2,5 mm.	Skin	24 u.	1,693 €
31941	1" 1/4 - 38 x 29 x 3 mm.	Skin	24 u.	2,232 €
31981	1" 1/4 Plus - 39 x 27 x 2,5 mm.	Skin	24 u.	3,272 €
31951	1" 1/2 - 45 x 30 x 3,5 mm.	Skin	24 u.	2,471 €
86751	2" Plus - 57 x 40 x 3 mm.	Skin	24 u.	4,720 €



Juntas planas estrechas para racorería en skin de 10 uds.

· Fabricadas en EPDM 70º.
· Tolerancias DIN 3771.
· Rango de temperatura de trabajo: -30°C +100°C. Las temperaturas no son valores absolutos, dependerán de varios factores, como por ejemplo: el tipo de medida, el líquido o vapor aplicado y la presión ejercida.

NEW PACKAGING
PERSONALIZABLE!

Ref.	Medida	Presentación	Caja	Precio unitario
81731	3/8" - 15 x 10 x 2 mm.	Skin	24 u.	1,089 €
36501	1/2" - 18 x 14 x 2 mm.	Skin	24 u.	1,208 €
36521	3/4" - 23,5 x 18 x 2 mm.	Skin	24 u.	1,346 €
40151	1" - 30 x 24 x 2,5 mm.	Skin	24 u.	1,607 €
32811	1" 1/4 - 35 x 30 x 2,5 mm.	Skin	24 u.	2,261 €
61921	1" 1/2 - 44,5 x 37 x 2,5 mm.	Skin	24 u.	2,581 €
86711	2" - 56 x 46 x 2,5 mm.	Skin	24 u.	2,941 €
90801	7/8" - 27 x 22 x 2,5 mm.	Skin	24 u.	1,591 €



Juntas planas anchas para racorería a granel

· Fabricadas en EPDM 70º.
· Tolerancias DIN 3771.
· Rango de temperatura de trabajo: -30°C +100°C. Las temperaturas no son valores absolutos, dependerán de varios factores, como por ejemplo: el tipo de medida, el líquido o vapor aplicado y la presión ejercida.

Ref.	Medida	Presentación	Caja	Precio unitario
3499	3/8" - 14,5 x 8 x 2 mm.	Bolsa	100 u.	0,057 €
3649	1/2" - 18 x 10 x 2 mm.	Bolsa	100 u.	0,058 €
3468	3/4" - 24 x 13 x 3 mm.	Bolsa	100 u.	0,066 €
4016	1" - 30 x 20 x 2,5 mm.	Bolsa	100 u.	0,099 €
3194	1" 1/4 - 38 x 29 x 3 mm.	Bolsa	100 u.	0,185 €
3198	1" 1/4 Plus - 39 x 27 x 2,5 mm.	Bolsa	100 u.	0,249 €
3195	1" 1/2 - 45 x 30 x 3,5 mm.	Bolsa	100 u.	0,209 €
8675	2" Plus - 57 x 40 x 3 mm.	Bolsa	50 u.	0,399 €



Juntas planas estrechas para racorería a granel

· Fabricadas en EPDM 70º.
· Tolerancias DIN 3771.
· Rango de temperatura de trabajo: -30°C +100°C. Las temperaturas no son valores absolutos, dependerán de varios factores, como por ejemplo: el tipo de medida, el líquido o vapor aplicado y la presión ejercida.

Ref.	Medida	Presentación	Caja	Precio unitario
8173	3/8" - 15 x 10 x 2 mm.	Bolsa	100 u.	0,057 €
3650	1/2" - 18 x 14 x 2 mm.	Bolsa	100 u.	0,057 €
3652	3/4" - 23,5 x 18 x 2 mm.	Bolsa	100 u.	0,066 €
4015	1" - 30 x 24 x 2,5 mm.	Bolsa	100 u.	0,098 €
3281	1" 1/4 - 35 x 30 x 2,5 mm.	Bolsa	100 u.	0,185 €
6192	1" 1/2 - 44,5 x 37 x 2,5 mm.	Bolsa	100 u.	0,218 €
8671	2" - 56 x 46 x 2,5 mm.	Bolsa	50 u.	0,259 €
9080	7/8" - 27 x 22 x 2,5 mm.	Bolsa	100 u.	0,122 €



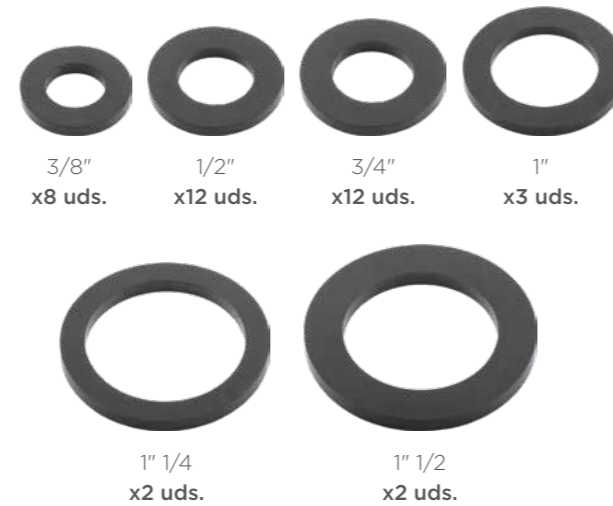
Kit juntas indispensables anchas

- Fabricadas en EPDM 70°.
- Tolerancias según norma DIN 3771.
- Rango de temperatura de trabajo: -30°C +100°C. Las temperaturas no son valores absolutos, dependerán de varios factores, como por ejemplo: el tipo de medida, el líquido o vapor aplicado y la presión ejercida.



Sistema de apertura/cierre que impide la pérdida de las juntas

Contiene las juntas anchas más habituales en las instalaciones de fontanería



Ref.	Presentación	Caja	Precio unitario
6500	Caja	10 u.	4,250 €

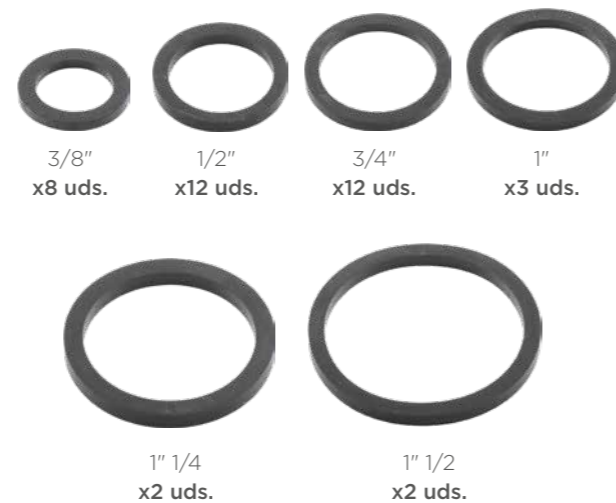
Kit juntas indispensables estrechas

- Fabricadas en EPDM 70°.
- Tolerancias según norma DIN 3771.
- Rango de temperatura de trabajo: -30°C +100°C. Las temperaturas no son valores absolutos, dependerán de varios factores, como por ejemplo: el tipo de medida, el líquido o vapor aplicado y la presión ejercida.



Sistema de apertura/cierre que impide la pérdida de las juntas

Contiene las juntas estrechas más habituales en las instalaciones de fontanería



Ref.	Presentación	Caja	Precio unitario
6600	Caja	10 u.	4,250 €

Juntas anchas Klingerit en skin de 10 uds.

- Fabricadas en FASIT 202.
- Tolerancias DIN 3754.
- Homologadas según KTW.
- Rango de temperatura de trabajo: -30°C +140°C. Las temperaturas no son valores absolutos, dependerán de varios factores, como por ejemplo: el tipo de medida, el líquido o vapor aplicado y la presión ejercida.

Ref.	Medida	Presentación	Caja	Precio unitario
20501	3/8" - 14,8 x 9 x 2 mm.	Skin	24 u.	1,374 €
20601	1/2" - 19 x 11 x 2 mm.	Skin	24 u.	1,441 €
20701	3/4" - 24 x 12 x 2 mm.	Skin	24 u.	1,826 €
20801	1" - 30 x 21 x 2 mm.	Skin	24 u.	2,112 €
20901	1" 1/4 - 38,6 x 30 x 2 mm.	Skin	24 u.	3,997 €
21601	1" 1/2 - 44,5 x 30 x 2 mm.	Skin	24 u.	4,957 €
20301	2" - 56 x 44 x 2 mm.	Skin	24 u.	6,750 €
20851	Radiador - 42 x 33 x 1 mm.	Skin	24 u.	5,200 €



Juntas estrechas Klingerit en skin de 10 uds.

- Fabricadas en FASIT 202.
- Tolerancias DIN 3754.
- Homologadas según KTW.
- Rango de temperatura de trabajo: -30°C +140°C. Las temperaturas no son valores absolutos, dependerán de varios factores, como por ejemplo: el tipo de medida, el líquido o vapor aplicado y la presión ejercida.

Ref.	Medida	Presentación	Caja	Precio unitario
21101	3/8" - 15 x 10 x 2 mm.	Skin	24 u.	1,441 €
21201	1/2" - 18 x 14 x 2 mm.	Skin	24 u.	1,587 €
21301	3/4" - 24 x 18 x 2 mm.	Skin	24 u.	1,826 €
21401	1" - 28,5 x 24 x 2 mm.	Skin	24 u.	2,551 €
21501	1" 1/4 - 38,5 x 32 x 2 mm.	Skin	24 u.	3,997 €
21001	1" 1/2 - 44,5 x 36 x 2 mm.	Skin	24 u.	4,994 €



Juntas anchas Klingerit a granel

- Fabricadas en FASIT 202.
- Tolerancias DIN 3754.
- Homologadas según KTW.
- Rango de temperatura de trabajo: -30°C +140°C. Las temperaturas no son valores absolutos, dependerán de varios factores, como por ejemplo: el tipo de medida, el líquido o vapor aplicado y la presión ejercida.

Ref.	Medida	Presentación	Caja	Precio unitario
2050	3/8" - 14,8 x 9 x 2 mm.	Bolsa	100 u.	0,054 €
2060	1/2" - 19 x 11 x 2 mm.	Bolsa	100 u.	0,088 €
2070	3/4" - 24 x 12 x 2 mm.	Bolsa	100 u.	0,122 €
2080	1" - 30 x 21 x 2 mm.	Bolsa	100 u.	0,177 €
2090	1" 1/4 - 38,6 x 30 x 2 mm.	Bolsa	100 u.	0,348 €
2160	1" 1/2 - 44,5 x 30 x 2 mm.	Bolsa	100 u.	0,423 €
2030	2" - 56 x 44 x 2 mm.	Bolsa	50 u.	0,583 €
2085	Radiador - 42 x 33 x 1 mm.	Bolsa	100 u.	0,222 €



Juntas estrechas Klingerit a granel

- Fabricadas en FASIT 202.
- Tolerancias DIN 3754.
- Homologadas según KTW.
- Rango de temperatura de trabajo: -30°C +140°C. Las temperaturas no son valores absolutos, dependerán de varios factores, como por ejemplo: el tipo de medida, el líquido o vapor aplicado y la presión ejercida.

Ref.	Medida	Presentación	Caja	Precio unitario
2110	3/8" - 15 x 10 x 2 mm.	Bolsa	100 u.	0,056 €
2120	1/2" - 18 x 14 x 2 mm.	Bolsa	100 u.	0,083 €
2130	3/4" - 24 x 18 x 2 mm.	Bolsa	100 u.	0,105 €
2140	1" - 28,5 x 24 x 2 mm.	Bolsa	100 u.	0,167 €
2150	1" 1/4 - 38,5 x 32 x 2 mm.	Bolsa	100 u.	0,348 €
2100	1" 1/2 - 44,5 x 36 x 2 mm.	Bolsa	100 u.	0,423 €



Juntas anchas PTFE en skin de 10 uds.

- Rango de temperatura de trabajo: -160°C +180°C. Las temperaturas no son valores absolutos, dependerán de varios factores, como por ejemplo: el tipo de medida, el líquido o vapor aplicado y la presión ejercida.

Ref.	Medida	Presentación	Caja	Precio unitario
21701	3/8" - 14 x 7 x 1,5 mm.	Skin	24 u.	1,936 €
21801	1/2" - 18,5 x 11 x 1,5 mm.	Skin	24 u.	2,238 €
21901	3/4" - 24 x 13 x 1,5 mm.	Skin	24 u.	2,997 €
22001	1" - 30 x 20 x 1,5 mm.	Skin	24 u.	3,444 €
22701	1" 1/4 - 39 x 30 x 1,5 mm.	Skin	24 u.	4,252 €
22801	1" 1/2 - 45 x 37 x 1,5 mm.	Skin	24 u.	4,252 €
22901	2" - 57 x 46 x 1,5 mm.	Skin	24 u.	6,271 €



Juntas estrechas PTFE en skin de 10 uds.

- Rango de temperatura de trabajo: -160°C +180°C. Las temperaturas no son valores absolutos, dependerán de varios factores, como por ejemplo: el tipo de medida, el líquido o vapor aplicado y la presión ejercida.

Ref.	Medida	Presentación	Caja	Precio unitario
22301	3/8" - 14,5 x 10 x 1,5 mm.	Skin	24 u.	1,997 €
22401	1/2" - 18,5 x 14 x 1,5 mm.	Skin	24 u.	2,195 €
22501	3/4" - 24 x 19 x 1,5 mm.	Skin	24 u.	2,932 €
22601	1" - 30 x 24 x 1,5 mm.	Skin	24 u.	3,182 €



Juntas anchas PTFE a granel

- Rango de temperatura de trabajo: -160°C +180°C. Las temperaturas no son valores absolutos, dependerán de varios factores, como por ejemplo: el tipo de medida, el líquido o vapor aplicado y la presión ejercida.

Ref.	Medida	Presentación	Caja	Precio unitario
2170	3/8" - 15 x 7 x 1,5 mm.	Bolsa	100 u.	0,141 €
2180	1/2" - 18,5 x 11 x 1,5 mm.	Bolsa	100 u.	0,178 €
2190	3/4" - 24 x 13 x 1,5 mm.	Bolsa	100 u.	0,258 €
2200	1" - 30 x 20 x 1,5 mm.	Bolsa	100 u.	0,279 €
2270	1" 1/4 - 39 x 30 x 1,5 mm.	Bolsa	100 u.	0,424 €
2280	1" 1/2 - 45 x 37 x 1,5 mm.	Bolsa	100 u.	0,424 €
2290	2" - 57 x 46 x 1,5 mm.	Bolsa	100 u.	0,694 €



Juntas estrechas PTFE a granel

- Rango de temperatura de trabajo: -160°C +180°C. Las temperaturas no son valores absolutos, dependerán de varios factores, como por ejemplo: el tipo de medida, el líquido o vapor aplicado y la presión ejercida.

Ref.	Medida	Presentación	Caja	Precio unitario
2230	3/8" - 14,5 x 10 x 1,5 mm.	Bolsa	100 u.	0,156 €
2240	1/2" - 18,5 x 14 x 1,5 mm.	Bolsa	100 u.	0,171 €
2250	3/4" - 24 x 19 x 1,5 mm.	Bolsa	100 u.	0,237 €
2260	1" - 30 x 24 x 1,5 mm.	Bolsa	100 u.	0,282 €



Juntas cónicas flexibles en Skin 4 uds.

- Fabricadas en PVC.

Ref.	Medida	Presentación	Caja	Precio unitario
37341	1- Ø 32 mm.	Skin	24 u.	1,695 €
40451	2- Ø 40 mm.	Skin	24 u.	1,695 €
32401	3- Ø 40/32 mm.	Skin	24 u.	2,095 €



Juntas cónicas flexibles

· Fabricadas en PVC.



Ref.	Medida	Presentación	Caja	Precio unitario
3734	1- Ø 32 mm.	Bolsa	50 u.	0,244 €
4045	2- Ø 40 mm.	Bolsa	50 u.	0,244 €
3240	3- Ø 40/32 mm.	Bolsa	50 u.	0,365 €

Junta goma plana con filtro en Skin de 4 uds.

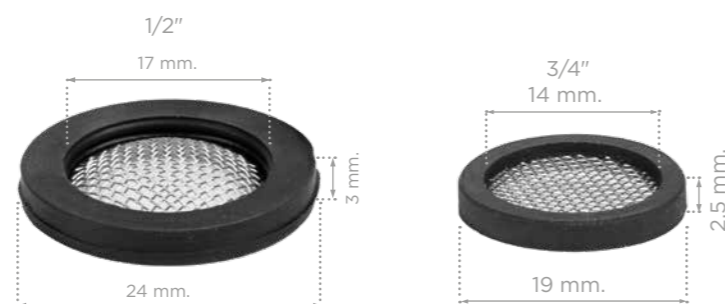
· Fabricadas en EPDM 70º y acero inoxidable AISI 304.
· Tolerancias DIN 3771.



Ref.	Medida	Presentación	Caja	Precio unitario
26001	1/2"	Skin	12 u.	3,150 €
26251	3/4"	Skin	12 u.	3,150 €

Junta goma plana con filtro

· Fabricadas en EPDM 70º y acero inoxidable AISI 304.
· Tolerancias DIN 377.



Ref.	Medida	Presentación	Caja	Precio unitario
2600	1/2"	Caja	50 u.	0,620 €
2625	3/4"	Caja	50 u.	0,620 €

Juntas planas blancas en Skin 3 uds.



Ref.	Medida	Presentación	Caja	Precio unitario
23001	3/8" - 30 x 15 x 2 mm.	Skin	20 u.	1,473 €
23101	1/2" - 45 x 20 x 2 mm.	Skin	20 u.	1,597 €
23201	3/4" - 57 x 25 x 2 mm.	Skin	20 u.	1,634 €
23301	1" - 70 x 30 x 2 mm.	Skin	20 u.	1,679 €
32801	1 1/4" - 70 x 35 x 2 mm.	Skin	20 u.	1,997 €
34101	1 1/2" - 70 x 45 x 2 mm.	Skin	20 u.	1,738 €
23401	2" - 78 x 58 x 2 mm.	Skin	20 u.	1,998 €

Juntas planas blancas

Ref.	Medida	Presentación	Caja	Precio unitario
2300	3/8" - 30 x 15 x 2 mm.	Caja	50 u.	0,143 €
2310	1/2" - 45 x 20 x 2 mm.	Caja	50 u.	0,165 €
2320	3/4" - 57 x 25 x 2 mm.	Caja	50 u.	0,197 €
2330	1" - 70 x 30 x 2 mm.	Caja	50 u.	0,211 €
3280	1 1/4" - 70 x 35 x 2 mm.	Caja	50 u.	0,247 €
3410	1 1/2" - 70 x 45 x 2 mm.	Caja	50 u.	0,265 €
2340	2" - 78 x 58 x 2 mm.	Caja	50 u.	0,285 €



Juntas semicónicas blancas en Skin 3 uds.



Ref.	Medida	Presentación	Caja	Precio unitario
80101	3/8" - 54 x 16 x 6 mm.	Skin	20 u.	2,697 €
80111	1/2" - 54 x 20 x 6 mm.	Skin	20 u.	2,849 €
80121	3/4" - 54 x 23 x 6 mm.	Skin	20 u.	2,849 €
23901	1" - 54 x 25 x 6 mm.	Skin	20 u.	2,849 €
32791	1 1/4" - 60 x 32 x 9 mm.	Skin	20 u.	3,289 €
37601	1 1/2" - 66 x 40 x 5 mm.	Skin	20 u.	3,179 €
23501	2" - 76 x 42 x 5 mm.	Skin	20 u.	4,442 €

Juntas semicónicas blancas

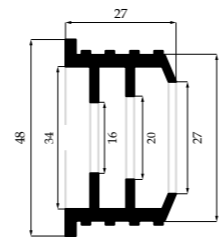


Ref.	Medida	Presentación	Caja	Precio unitario
8010	3/8" - 54 x 16 x 6 mm.	Caja	25 u.	0,577 €
8011	1/2" - 54 x 20 x 6 mm.	Caja	25 u.	0,605 €
8012	3/4" - 54 x 23 x 6 mm.	Caja	25 u.	0,605 €
2390	1" - 54 x 25 x 6 mm.	Caja	25 u.	0,605 €
3279	1 1/4" - 60 x 32 x 9 mm.	Caja	25 u.	0,830 €
3760	1 1/2" - 66 x 40 x 5 mm.	Caja	25 u.	0,758 €
2350	2" - 76 x 42 x 5 mm.	Caja	25 u.	1,143 €

Junta de unión multifunción

· Ø 40 mm. exterior y Ø 16/22 mm. interior.

◀ NEW!

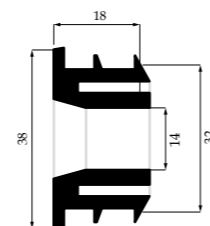


Ref.	Presentación	Caja	Precio unitario
8391	Caja	25 u.	1,924 €

Junta de unión multifunción

· Ø 32 mm. exterior y Ø 14 mm. interior.

◀ NEW!



Ref.	Presentación	Caja	Precio unitario
8399	Caja	25 u.	2,650 €



Maletín de juntas EPDM 70º

- Total de 1206 juntas.
- Maletín con asidero.



Ref.	Presentación	Caja	Precio unitario
6625	Caja	1 u.	89,500 €



Sistema de fijación trasero que permite la unión de dos maletines con un simple movimiento.

Contiene:

Ref.	Tipo	Medida	Unidades
3499	EPDM	3/8" ancha	200
8173	EPDM	3/8" estrecha	200
3649	EPDM	1/2" ancha	200
3650	EPDM	1/2" estrecha	200
3468	EPDM	3/4" ancha	90
3652	EPDM	3/4" estrecha	100
9080	EPDM	7/8"	30
4016	EPDM	1" ancha	30
4015	EPDM	1" estrecha	30
3194	EPDM	1 1/4" ancha	25
3281	EPDM	1 1/4" estrecha	25
3195	EPDM	1 1/2" ancha	16
6192	EPDM	1 1/2" estrecha	20
8671	EPDM	2" ancha	10
8675	EPDM	2" plus ancha	10
2600	EPDM con filtro	1/2"	10
2625	EPDM con filtro	3/4"	10

Maletín de juntas Klingerit

- Total 1186 juntas.
- Maletín con asidero.



Ref.	Presentación	Caja	Precio unitario
6650	Caja	1 u.	96,900 €



Sistema de fijación trasero que permite la unión de dos maletines con un simple movimiento.

Contiene:

Ref.	Tipo	Medida	Unidades
2050	Klingerit	3/8" ancha	200
2110	Klingerit	3/8" estrecha	200
2060	Klingerit	1/2" ancha	200
2120	Klingerit	1/2" estrecha	200
2070	Klingerit	3/4" ancha	90
2130	Klingerit	3/4" estrecha	100
2080	Klingerit	1" ancha	30
2140	Klingerit	1" estrecha	30
2090	Klingerit	1 1/4" ancha	25
2150	Klingerit	1 1/4" estrecha	25
2160	Klingerit	1 1/2" ancha	16
2100	Klingerit	1 1/2" estrecha	20
2030	Klingerit	2" ancha	10
2600	EPDM con filtro	1/2"	30
2625	EPDM con filtro	3/4"	10

Maletín de juntas PTFE

- Total de 1141 juntas.
- Maletín con asidero.



Ref.	Presentación	Caja	Precio unitario
6675	Caja	1 u.	175,730 €



Sistema de fijación trasero que permite la unión de dos maletines con un simple movimiento.

Contiene:

Ref.	Tipo	Medida	Unidades
2170	PTFE	3/8" ancha	200
2230	PTFE	3/8" estrecha	200
2180	PTFE	1/2" ancha	200
2240	PTFE	1/2" estrecha	200
2190	PTFE	3/4" ancha	90
2250	PTFE	3/4" estrecha	100
2200	PTFE	1" ancha	30
2260	PTFE	1" estrecha	30
2270	PTFE	1 1/4" ancha/estrecha	25
2280	PTFE	1 1/2" ancha/estrecha	16
2290	PTFE	2" ancha/estrecha	10
2600	EPDM con filtro	1/2"	30
2625	EPDM con filtro	3/4"	10

Maletín de juntas multi instalaciones

- Total de 1146 juntas y 5 espumantes.
- Maletín con asidero.



Ref.	Presentación	Caja	Precio unitario
6850	Caja	1 u.	103,480 €

Contiene:

Ref.	Tipo	Medida	Unidades
3499	EPDM	3/8" ancha	100
8173	EPDM	3/8" estrecha	100
3649	EPDM	1/2" ancha	75
3650	EPDM	1/2" estrecha	100
3468	EPDM	3/4" ancha	60
3652	EPDM	3/4" estrecha	100
9080	EPDM	7/8"	30
4016	EPDM	1" ancha	10
4015	EPDM	1" estrecha	10
3491	EPDM flotador	Cierre "Roca"	20
2050	Klingerit	3/8" ancha	100
2110	Klingerit	3/8" estrecha	100
2060	Klingerit	1/2" ancha	100
2120	Klingerit	1/2" estrecha	100
2070	Klingerit	3/4" ancha	30
2130	Klingerit	3/4" estrecha	40
2080	Klingerit	1" ancha	10
2140	Klingerit	1" estrecha	10
3279	Semicónica	1" 1/4	7
3760	Semicónica	1" 1/2	8
3280	Plana blanca	1" 1/4	12
3410	Plana blanca	1" 1/2	12
8900	Junta descarga	66 x 17 "Roca"	6
4038	Junta descarga	66 x 33 "Roca"	6
1518	Aireador ahorrador	M 24/100	3
1519	Aireador ahorrador	H 22/100	2

Expositor de juntas

- Expositor incluido.
- Total de 1296 skins de juntas.
- Incluye 45 ganchos para los productos.

◀ NEW!



Contiene:

Ref.	Tipo	Medida	Presentación	Caja
34991	EPDM	3/8" ancha	Skin	24 u.
81731	EPDM	3/8" estrecha	Skin	24 u.
36491	EPDM	1/2" ancha	Skin	48 u.
36501	EPDM	1/2" estrecha	Skin	48 u.
34681	EPDM	3/4" ancha	Skin	48 u.
36521	EPDM	3/4" estrecha	Skin	48 u.
90801	EPDM	7/8" estrecha	Skin	24 u.
40161	EPDM	1" ancha	Skin	48 u.
40151	EPDM	1" estrecha	Skin	48 u.
32811	EPDM	1" 1/4 estrecha	Skin	24 u.
31981	EPDM	1" 1/4 Plus ancha	Skin	24 u.
61921	EPDM	1" 1/2 estrecha	Skin	24 u.
31951	EPDM	1" 1/2 ancha	Skin	24 u.
86711	EPDM	2" estrecha	Skin	24 u.
86751	EPDM	2" Plus ancha	Skin	24 u.
20501	Kinglerit	3/8" ancha	Skin	24 u.
21101	Kinglerit	3/8" estrecha	Skin	24 u.
20601	Kinglerit	1/2" ancha	Skin	48 u.
21201	Kinglerit	1/2" estrecha	Skin	48 u.
20701	Kinglerit	3/4" ancha	Skin	48 u.
21301	Kinglerit	3/4" estrecha	Skin	48 u.
20801	Kinglerit	1" ancha	Skin	48 u.
21401	Kinglerit	1" estrecha	Skin	48 u.
20901	Kinglerit	1" 1/4 ancha	Skin	24 u.
21501	Kinglerit	1" 1/4 estrecha	Skin	24 u.
21601	Kinglerit	1" 1/2 ancha	Skin	24 u.
21001	Kinglerit	1" 1/2 estrecha	Skin	24 u.
20301	Kinglerit	2" ancha	Skin	24 u.
20851	Kinglerit	Radiador	Skin	24 u.
21701	PTFE	3/8" ancha	Skin	24 u.
22301	PTFE	3/8" estrecha	Skin	24 u.
21801	PTFE	1/2" ancha	Skin	24 u.
22401	PTFE	1/2" estrecha	Skin	24 u.
21901	PTFE	3/4" ancha	Skin	24 u.
22501	PTFE	3/4" estrecha	Skin	24 u.
22001	PTFE	1" ancha	Skin	24 u.
22601	PTFE	1" estrecha	Skin	24 u.
22701	PTFE	1" 1/4 ancha	Skin	24 u.
22801	PTFE	1" 1/2 ancha	Skin	24 u.
22901	PTFE	2" ancha	Skin	24 u.
26001	EPDM con filtro	1/2"	Skin	24 u.
26251	EPDM con filtro	3/4"	Skin	24 u.



Ref.	Producto	Presentación	Caja	Precio unitario
100200	Expositor	Caja	1 u.	2.950,800 €
100251	Gancho adicional	Caja	10 u.	3,200 €

Expositor de juntas

- Expositor incluido.
- Total de 1684 skins de juntas.
- Incluye 65 ganchos para los productos.

◀ NEW!



Contiene:

Ref.	Tipo	Medida	Presentación	Caja
34991	EPDM	3/8" ancha	Skin	24 u.
81731	EPDM	3/8" estrecha	Skin	24 u.
36491	EPDM	1/2" ancha	Skin	48 u.
36501	EPDM	1/2" estrecha	Skin	48 u.
34681	EPDM	3/4" ancha	Skin	48 u.
36521	EPDM	3/4" estrecha	Skin	48 u.
90801	EPDM	7/8" estrecha	Skin	24 u.
40161	EPDM	1" ancha	Skin	48 u.
40151	EPDM	1" estrecha	Skin	48 u.
32811	EPDM	1" 1/4 estrecha	Skin	24 u.
31981	EPDM	1" 1/4 Plus ancha	Skin	24 u.
61921	EPDM	1" 1/2 estrecha	Skin	24 u.
31951	EPDM	1" 1/2 ancha	Skin	24 u.
86711	EPDM	2" estrecha	Skin	24 u.
86751	EPDM	2" Plus ancha	Skin	24 u.
20501	Kinglerit	3/8" ancha	Skin	24 u.
21101	Kinglerit	3/8" estrecha	Skin	24 u.
20601	Kinglerit	1/2" ancha	Skin	48 u.
21201	Kinglerit	1/2" estrecha	Skin	48 u.
20701	Kinglerit	3/4" ancha	Skin	48 u.
21301	Kinglerit	3/4" estrecha	Skin	48 u.
20801	Kinglerit	1" ancha	Skin	48 u.
21401	Kinglerit	1" estrecha	Skin	48 u.
20901	Kinglerit	1" 1/4 ancha	Skin	24 u.
21501	Kinglerit	1" 1/4 estrecha	Skin	24 u.
21601	Kinglerit	1" 1/2 ancha	Skin	24 u.
21001	Kinglerit	1" 1/2 estrecha	Skin	24 u.
20301	Kinglerit	2" ancha	Skin	24 u.
20851	Kinglerit	Radiador	Skin	24 u.
21701	PTFE	3/8" ancha	Skin	24 u.
22301	PTFE	3/8" estrecha	Skin	24 u.
21801	PTFE	1/2" ancha	Skin	24 u.
22401	PTFE	1/2" estrecha	Skin	24 u.
21901	PTFE	3/4" ancha	Skin	24 u.
22501	PTFE	3/4" estrecha	Skin	24 u.
22001	PTFE	1" ancha	Skin	24 u.
22601	PTFE	1" estrecha	Skin	24 u.
22701	PTFE	1" 1/4 ancha	Skin	24 u.
22801	PTFE	1" 1/2 ancha	Skin	24 u.
22901	PTFE	2" ancha	Skin	24 u.
26001	EPDM con filtro	1/2"	Skin	24 u.
26251	EPDM con filtro	3/4"	Skin	24 u.
37341	PVC cónica	Ø 32 mm.	Skin	24 u.
40451	PVC cónica	Ø 40 mm.	Skin	24 u.
23001	Junta plana	3/8"	Skin	20 u.
23101	Junta plana	1/2"	Skin	20 u.



Ref.	Producto	Presentación	Caja	Precio unitario
100150	Expositor	Caja	1 u.	3.800,260 €
100251	Gancho adicional	Caja	10 u.	3,200 €



EXPOSITORES COMBINADOS
DE PRODUCTOS

16

Expositor combinado 1

- Expositor incluido.
- Incluye 30 ganchos para los productos.
- Se entrega completamente montado.

◀ NEW!

Contiene:

Ref.	Producto	Presentación	Caja
3996	Flexo de ducha 1,7 m.	Skin	12 u.
6909	Flexo extraible M 3/8" G.	Skin	8 u.
6903	Flexo extraible M 15/100	Skin	8 u.
9000	Flexo de ducha 1,7 m.	Caja	5 u.
9016	Flexo de ducha 1 m.	Skin	10 u.
9850	Mango de ducha Sun	Caja	5 u.
1000	Mango de ducha Jade	Caja	5 u.
7611	Mango de ducha Athena	Skin	6 u.
4789	Mango para cocina	Caja transparente	4 u.
1650	Mini ducha Elia	Caja	5 u.
1600	Kit limpieza WC Elios	Caja	4 u.
1700	Kit limpieza WC Cloe	Caja	4 u.
1800	Kit limpieza WC Atlas	Caja	4 u.
1900	Monomando para WC	Caja	2 u.
75961	tubo con valona cromado	Skin	10 u.
8155	Sifón redondo cromado	Caja	3 u.
3350	Sifón botella cromado	Caja	10 u.
6000	Válvula para plato de ducha	Caja	2 u.
4100	Válvula para plato de ducha	Caja transparente	2 u.
7000	Válvula para plato de ducha	Caja transparente	2 u.
74001	Manguito para WC	Skin	8 u.
75001	Manguito para WC	Skin	8 u.
76001	Manguito para WC	Skin	8 u.
93001	Juego fijaciones cisterna	Skin	15 u.
34291	Juego tornillos WC	Skin	20 u.
33901	Juego fijaciones laterales WC	Skin	8 u.
1330	Canaleta para ducha 300 mm.	Caja	3 u.



Ref.	Producto	Presentación	Caja	Precio unitario
100250	Expositor	Caja	1 u.	3,998,500 €
100251	Gancho adicional	Caja	10 u.	3,200 €

Expositor combinado 2

- Expositor incluido.
- Incluye 25 ganchos para los productos.
- Se entrega completamente montado.

◀ NEW!

Contiene:

Ref.	Producto	Presentación	Caja
3996	Flexo de ducha 1,7 m.	Skin	12 u.
9850	Mango de ducha Sun	Caja	5 u.
8155	Sifón redondo cromado	Caja	3 u.
8560	Sifón Neptuno negro mate	Caja	3 u.
3350	Sifón botella cromado con junta	Caja	10 u.
75961	Tubo con valona cromado	Skin	10 u.
74001	Manguito para WC	Skin	8 u.
75001	Manguito para WC	Skin	8 u.
76001	Manguito para WC	Skin	8 u.
1900	Monomando para WC	Caja	2 u.
6000	Válvula para plato de ducha	Caja	4 u.
4100	Válvula para plato de ducha	Caja transparente	4 u.
7000	Válvula para plato de ducha	Caja transparente	4 u.
4000	Válvula Click-Clack porcelana	Caja transparente	3 u.
4500	Válvula Click-Clack cromada	Caja transparente	9 u.
5040	Válvula Click-Clack negro mate	Caja transparente	3 u.
5080	Válvula Click-Clack blanco mate	Caja transparente	3 u.
34051	Válvula fregadero con rebosadero	Skin	10 u.
37831	Válvula fregadero sin rebosadero	Skin	10 u.



Ref.	Producto	Presentación	Caja	Precio unitario
100300	Expositor	Caja	1 u.	2,599,00 €
100251	Gancho adicional	Caja	10 u.	3,200 €

Expositor combinado 3

- Expositor incluido.
- Incluye 25 ganchos para los productos.
- Se entrega completamente montado.

◀ NEW!

Contiene:

Ref.	Producto	Presentación	Caja
6339	Flexo industrial 1,2 m.	Skin	4 u.
6340	Flexo industrial 80 cm.	Skin	4 u.
5930	Monomando con caño giratorio 220 mm.	Caja	2 u.
6708	Monomando con caño recto 200 mm.	Caja	2 u.
6865	Caño giratorio curvo 200 mm.	Caja	2 u.
7611	Mango de ducha Athena	Skin	12 u.
9850	Mango de ducha Sun	Caja	5 u.
3930	Mango de cocina Nigra	Caja	4 u.
8150	Sifón redondo cromado	Caja	3 u.
3313	Sifón botella cromado	Caja	10 u.
8710	Grifo de doble pedal	Caja	3 u.
8715	Grifo de pedal mezclador	Caja	3 u.
8720	Grifo de pedal un agua	Caja	3 u.
1900	Monomando para WC	Caja	2 u.
1800	Kit de limpieza WC Atlas	Caja	4 u.
6000	Válvula para plato de ducha	Caja	2 u.
4100	Válvula para plato de ducha	Caja transparente	2 u.
7000	Válvula para plato de ducha	Caja transparente	2 u.
2000	Mini monomando industrial sin caño	Caja	1 u.
2040	Mini monomando industrial caño 200 mm.	Caja	1 u.
6431	Monomando industrial sin caño	Caja	1 u.
8313	Monomando industrial con caño 300 mm.	Caja	1 u.



Expositor para productos

- Incluye 30 ganchos para los productos.
- Se entrega completamente montado.

◀ NEW!



Ref.	Producto	Presentación	Caja	Precio unitario
100350	Expositor	Caja	1 u.	5.075,500 €
100251	Gancho adicional	Caja	10 u.	3,200 €

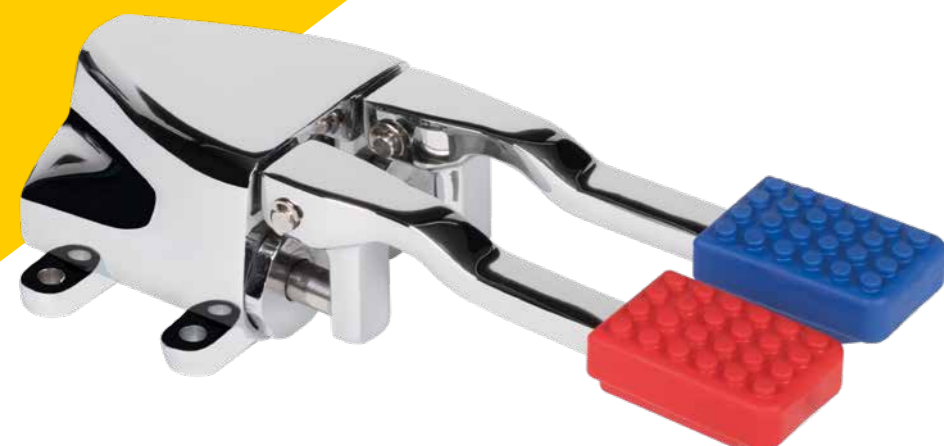
Ref.	Producto	Presentación	Caja	Precio unitario
100450	Expositor	Caja	1 u.	769,00 €
100251	Gancho adicional	Caja	10 u.	3,200 €

DESCUBRE NUESTROS PRODUCTOS DE GRIFERÍA INDUSTRIAL PARA USO PROFESIONAL

CATÁLOGO 2/2



READY
TO WORK
HARD[®]



COMPONENTES INTERCAMBIABLES

Gracias a su diseño, los equipos industriales Duchaflex[®] permiten sustituir o añadir componentes rápidamente, obteniendo infinidad de combinaciones que se adaptan perfectamente a cualquier cocina profesional.

AHORRO DE AGUA Y ENERGÍA

Disponible en la totalidad de las griferías industriales.

DISEÑO Y FABRICACIÓN

Griferías diseñadas y fabricadas para un uso intensivo como herramientas de trabajo diarias.

ENTREGA EN 24/48 HORAS

Para envíos a Península.

Descargue
el catálogo de
Grifería Industrial
para obtener más
información.



Ref.	EAN 13	Página	P.V.P.
1000	8436555411848	95	16,900 €
1101	8436040731666	118	10,350 €
1111	8436040731611	116	4,960 €
1114	8436040731406	100	3,170 €
1116	8436040731413	100	3,170 €
1154	8436040731369	100	3,990 €
1156	8436040731383	100	3,990 €
1164	8436040731420	100	12,260 €
1170	8436555414511	73	19,100 €
1171	8436555414528	73	11,250 €
1172	8436555414535	73	7,250 €
1180	8436555414542	72	39,900 €
1181	8436555414559	72	47,500 €
1182	8436555414566	72	55,250 €
1183	8436555414573	72	58,900 €
1184	8436555414580	72	64,000 €
1185	8436555414597	72	72,000 €
1186	8436555414603	72	19,250 €
1187	8436555414610	72	20,500 €
1188	8436555414627	72	25,250 €
1189	8436555414634	72	30,150 €
1190	8436040739068	73	30,500 €
1192	8436040739075	73	44,500 €
1194	8436555414641	73	57,500 €
1196	8436555414658	73	71,250 €
1198	8436555414665	73	84,500 €
1214	8436040731826	172	63,750 €
1215	8436040736777	173	29,550 €
1216	8436555412180	174	14,160 €
1224	8436040731833	174	19,150 €
1234	8436040731918	175	13,700 €
1235	8436040731925	175	13,920 €
1244	8436040731857	174	13,250 €
1314	8436040733547	107	28,900 €
1318	8436040733554	107	28,900 €
1321	8436040737934	106	24,500 €
1322	8436040737941	106	24,500 €
1323	8436040737958	106	24,500 €
1330	8436555414443	71	210,000 €
1331	8436555414672	71	238,000 €
1350	8436555414450	71	225,000 €
1351	8436555414689	71	253,000 €
1370	8436555414467	71	240,000 €
1371	8436555414696	71	268,000 €
1402	8436555414702	135	13,750 €
1403	8436555414719	135	14,500 €
1405	8436555414504	136	68,750 €
1406	8436555414726	137	72,500 €
1407	8436555414733	138	70,500 €
1408	8436040736708	106	13,750 €
1413	8436040731192	106	9,990 €
1414	8436040731215	106	12,600 €
1470	8436555414412	66	260,000 €
1471	8436555414740	66	288,000 €
1480	8436555414429	66	280,000 €
1481	8436555414757	66	308,000 €
1490	8436555414436	66	299,000 €
1491	8436555414764	66	337,000 €
1500	8436555410643	145	74,750 €
1511	8436040732991	207	1,650 €
1512	8436040733004	207	1,650 €
1513	8436040733813	208	3,150 €
1514	8436040733219	209	3,150 €
1515	8436040733028	207	3,195 €
1516	8436040733042	208	5,090 €
1517	8436040733059	208	5,090 €
1518	8436040732977	203	1,930 €
1519	8436040732984	203	1,930 €

Ref.	EAN 13	Página	P.V.P.
1521	8436040730218	207	1,260 €
1522	8436040733011	207	1,260 €
1575	8436555410650	145	65,500 €
1600	8436555410667	147	39,750 €
1650	8436555410698	135	22,500 €
1660	8436555414771	138	89,900 €
1665	8436555414788	136	46,250 €
1670	8436555414795	137	115,500 €
1675	8436555410674	147	35,950 €
1700	8436555410681	142	104,750 €
1705	8436555410704	149	6,310 €
1710	8346555414801	136	26,500 €
1715	8346555414818	137	29,750 €
1720	8346555414825	138	26,500 €
1800	8436555412067	140	119,250 €
1900	8436555411060	127	227,500 €
1902	8436555414245	135	20,500 €
1903	8436555414832	134	77,150 €
1910	8436555411077	134	29,750 €
1912	8436040730690	85	1,414 €
1915	8436555411084	138	659,250 €
1930	8436555414849	139	632,750 €
1935	8436555414856	139	757,250 €
1940	8436555414863	139	953,250 €
1945	8436555414870	139	923,250 €
1950	8436555414139	132	335,250 €
1975	8436555414108	127	218,900 €
1980	8436555414115	128	395,750 €
1985	8436555414122	131	369,500 €
2030	8436040738863	235	0,583 €
2050	8436040738801	235	0,054 €
2060	8436040738818	235	0,088 €
2070	8436040738825	235	0,122 €
2080	8436040738832	235	0,177 €
2085	8436040732694	235	0,222 €
2090	8436040738849	235	0,348 €
2100	8436040738924	236	0,423 €
2110	8436040738870	236	0,056 €
2111	8436040731642	101	4,400 €
2112	8436040731659	101	1,155 €
2113	8436040731635	101	7,160 €
2120	8436040738887	236	0,083 €
2130	8436040738894	236	0,105 €
2140	8436040738900	236	0,167 €
2150	8436040738917	236	0,348 €
2160	8436040738856	235	0,423 €
2170	8436040738696	237	0,141 €
2180	8436040738702	237	0,178 €
2190	8436040738719	237	0,258 €
2200	8436040738726	237	0,279 €
2210	8436555414887	154	12,990 €
2211	8436555414894	154	14,760 €
2212	8436555414900	154	17,250 €
2213	8436555414917	154	19,310 €
2214	8436555414924	154	22,590 €
2215	8436555414931	154	25,500 €
2216	8436555414948	154	26,990 €
2217	8436555414955	154	32,900 €
2230	8436040738764	237	0,156 €
2240	8436040738771	237	0,171 €
2250	8436040738788	237	0,237 €
2260	8436040738795	237	0,282 €
2270	8436040738733	237	0,424 €
2280	8436040738740	237	0,424 €
2290	8436040738757	237	0,694 €
2300	8436040734261	239	0,143 €
2310	8436040734278	239	0,165 €
2311	8436040731529	102	6,110 €

Ref.	EAN 13	Página	P.V.P.
2320	8436040734285	239	0,197 €
2324	8436040731468	101	5,520 €
2328	8436040731475	101	4,490 €
2330	8436040734292	239	0,211 €
2334	8436040731505	101	2,878 €
2336	8436040731512	101	2,650 €
2340	8436040734308	239	0,285 €
2350	8436040734315	240	1,143 €
2390	8436040738689	240	0,605 €
2411	8436040737613	84	4,420 €
2412	8436040737620	84	4,420 €
2413	8436040737637	84	4,420 €
2511	8436040731727	155	4,990 €
2512	8436040731734	155	5,990 €
2513	8436555414962	156	4,290 €
2514	8436555414979	156	4,670 €
2515	8436555414986	156	5,490 €
2516	8436555414993	156	6,490 €
2517	8436555415006	156	7,460 €
2518	8436555415013	156	8,550 €
2519	8436555415020	156	10,040 €
2520	8436555415037	156	12,430 €
2550	8436040739570	159	3,285 €
2575	8436040739563	158	1,640 €
2590	8436555414382	158	4,850 €
2600	8436040734186	238	0,620 €
2611	8436040730461	84	3,390 €
2612	8436040730478	84	3,390 €
2625	8436040734193	161	0,620 €
2700	8436555412432	189	69,900 €
2710	8436555415044	156	10,990 €
2711	8436555415051	156	12,760 €
2712	8436555415068	156	15,250 €
2713	8436555415075	156	17,310 €
2714	8436555415082	156	20,590 €
2715	8436555415099	156	23,500 €
2716	8436555415105	156	24,990 €
2717	8436555415112	156	30,900 €
2811	8436040733288	222	7,130 €
2821	8436040733264	221	0,920 €
2900	8436555415129	15	7,400 €
3000	8436555414306	92	31,900 €
3004	8436040733127	208	1,610 €
3010	8436040732168	179	17,350 €
3011	8436040730164	178	32,150 €
3012	8436040732137	178	31,460 €
3013	8436040738320	179	21,560 €
3014	8436040732205	178	23,860 €
3015	8436040730652	83	0,750 €
3016	8436040732182	179	17,350 €
3019	8436040732854	193	3,390 €
3021	8436555412227	179	20,750 €
3022	8436555412234	179	20,750 €
3023	8436040732090	179	21,560 €
3029	8436040732908	194	0,458 €
3030	8436040730065	192	14,740 €
3033	8436040732830	193	1,810 €
3034	8436040732878	194	0,237 €
3035	8436040732823	192	3,195 €
3097	8436040734483	166	17,900 €
3100	8436040731628	116	0,995 €
3102	8436040731604	116	3,250 €
3103	8436040730522	86	2,754 €
3104	8436040730188	86	2,754 €
3105	8436040730171	86	2,754 €
3106	8436040730195	86	2,754 €
3107	8436040730577	87	3,224 €
3108	8436040730584	87	3,224 €

Ref.	EAN 13	Página	P.V.P.
3109	8436040730591	87	3,224 €
3110	8436040736845	87	3,224 €
3115	8436555412906	173	4,770 €
3123	8436040733165	220	19,750 €
3124	8436040733172	220	22,100 €
3125	8436040733189	220	19,500 €
3126	8436040733394	222	5,920 €
3134	8436555412920	173	3,340 €
3139	8436040733196	220	5,120 €
3140	8436040733202	220	6,500 €
3144	8436040733240	221	3,990 €
3147	8436040733349	225	2,285 €
3148	8436040733370	225	4,350 €
3149	8436555412449	225	4,350 €
3151	8436040733356	225	4,975 €
3152	8436040733363	225	4,975 €
3154	8436040733431	226	2,440 €
3155	8436040733448	226	3,490 €
3156	8436040733417	226	2,440 €
3157	8436040733424	226	3,490 €
3159	8436555412371	189	1,270 €
3162	8436555412388	189	1,430 €
3163	8436555412395	189	1,530 €
3164	8436555412401	189	1,640 €
3165	8436555412418	189	1,850 €
3166	8436555412425	189	2,060 €
3168	8436040733745	189	12,900 €
3175	8436555411992		

Ref.	EAN 13	Página	P.V.P.
3403	8436040730560	80	11,280 €
3405	8436040739204	78	15,150 €
3408	8436040733868	78	13,240 €
3409	8436040733257	224	0,415 €
3410	8436040734209	15	0,265 €
3412	8436040736548	79	0,960 €
3413	8436555415143	79	1,100 €
3414	8436555415150	79	2,750 €
3415	8436555415167	79	1,250 €
3416	8436555415174	79	2,650 €
3417	8436555415181	79	3,150 €
3419	8436555415198	79	0,900 €
3420	8436555415204	79	2,500 €
3421	8436555415211	79	2,620 €
3422	8436555415228	79	1,100 €
3423	8436555415235	79	0,210 €
3424	8436555415242	79	4,100 €
3425	8436555415259	79	3,270 €
3426	8436555415266	79	1,600 €
3427	8436555415273	79	1,150 €
3429	8436040733295	223	2,670 €
3430	8436555415297	81	1,250 €
3431	8436555415303	81	2,620 €
3432	8436555415310	81	4,100 €
3433	8436555415327	81	2,530 €
3434	8436555415334	81	2,900 €
3435	8436555415341	81	2,750 €
3447	8436040734018	188	0,985 €
3450	8436555411916	115	59,100 €
3468	8436040734056	160	0,066 €
3489	8436040733707	188	11,000 €
3490	8436040733653	188	11,000 €
3491	8436040733530	227	0,645 €
3494	8436040732229	180	27,500 €
3495	8436555412265	180	32,900 €
3497	8436040731697	169	3,590 €
3499	8436040734032	233	0,057 €
3510	8436555412258	181	39,500 €
3513	8436555415358	155	3,790 €
3515	8436555412241	181	45,750 €
3517	8436040730553	80	8,970 €
3519	8436040738047	155	4,170 €
3521	8436555412531	106	6,500 €
3522	8436040731239	106	8,860 €
3540	8436040730638	80	4,223 €
3550	8436555411930	115	20,500 €
3560	8436555411947	115	19,250 €
3570	8436555411978	117	34,850 €
3575	8436555411985	117	32,950 €
3594	8436040738191	180	56,500 €
3596	8436040735558	180	65,200 €
3597	8436040731703	169	3,590 €
3615	8436040733691	188	11,000 €
3621	8436040731161	61	1,665 €
3624	8436555415365	155	3,050 €
3625	8436040731765	155	3,500 €
3627	8436040734025	188	0,985 €
3630	8436040737880	117	23,250 €
3633	8436040733035	207	1,997 €
3645	8436040737873	117	24,500 €
3649	8436040734049	233	0,058 €
3650	8436040734117	233	0,057 €
3652	8436040738627	233	0,066 €
3674	8436040731321	100	3,310 €
3675	8436040731345	100	3,310 €
3680	8436040731017	46	7,440 €
3690	8436555411558	46	13,950 €
3692	8436555415372	168	11,700 €

Ref.	EAN 13	Página	P.V.P.
3694	8436040731673	118	12,750 €
3697	8436040731710	168	9,500 €
3728	8436555415280	79	4,000 €
3731	8436040731154	55	1,665 €
3732	8436040733301	223	1,990 €
3734	8436040734247	33	0,244 €
3738	8436555415389	180	36,900 €
3739	8436555415396	180	43,150 €
3749	8436555412326	181	35,750 €
3759	8436555412333	181	37,350 €
3760	8436040734216	16	0,758 €
3769	8436555412302	181	38,750 €
3779	8436040730645	85	1,470 €
3783	8436040730744	78	10,150 €
3792	8436040733585	228	1,225 €
3793	8436040733592	228	1,645 €
3794	8436040733608	228	1,825 €
3795	8436555415402	228	9,975 €
3797	8436040739624	167	19,750 €
3799	8436555412319	181	40,350 €
3807	8436040733752	189	12,900 €
3808	8436040733738	189	12,900 €
3810	8436040730508	83	3,385 €
3811	8436555415419	82	9,750 €
3812	8436555415426	82	10,750 €
3813	8436555415433	82	12,500 €
3814	8436555415440	82	4,250 €
3815	8436040738030	155	6,960 €
3816	8436555415457	83	1,250 €
3817	8436555415464	83	1,585 €
3818	8436555415471	83	2,100 €
3820	8436555415488	157	3,300 €
3821	8436555415495	157	3,750 €
3822	8436555415501	157	4,460 €
3823	8436555415518	157	5,350 €
3824	8436555415525	157	6,650 €
3825	8436555415532	157	3,540 €
3826	8436555415549	157	4,740 €
3827	8436555415556	157	5,740 €
3828	8436555415563	157	6,710 €
3829	8436555415570	157	7,800 €
3830	8436555415587	157	3,300 €
3831	8436555415594	157	3,750 €
3832	8436555415600	157	4,460 €
3833	8436555415617	157	5,350 €
3834	8436555415624	157	6,650 €
3892	8436555415631	169	13,100 €
3895	8436555415648	167	2,400 €
3897	8436555412135	168	10,900 €
3916	8436040730621	79	4,220 €
3920	8436040730669	83	0,827 €
3950	8436040737606	79	4,220 €
3968	8436040731338	100	8,250 €
3969	8436040731352	100	8,250 €
3970	8436040733066	208	5,460 €
3975	8436040732045	208	6,630 €
3993	8436555412289	181	64,950 €
3994	8436040738214	181	57,650 €
3996	8436040731208	106	11,540 €
3997	8436555412104	167	17,900 €
4000	8436040736159	20	41,350 €
4015	8436040734131	233	0,098 €
4016	8436040734063	233	0,099 €
4035	8436040736098	26	45,500 €
4038	8436040733509	227	0,540 €
4045	8436040734254	57	0,244 €
4047	8436040730126	87	10,970 €
4050	8436040734643	20	30,850 €

Ref.	EAN 13	Página	P.V.P.
4055	8436040736111	25	45,500 €
4070	8436040736128	26	45,500 €
4090	8436040736197	24	46,860 €
4100	8436040730102	56	20,900 €
4110	8436040730287	56	19,500 €
4120	8436040737477	25	45,500 €
4125	8436040737491	25	28,750 €
4130	8436040738153	26	45,500 €
4140	8436040737453	26	45,950 €
4145	8436040737460	26	28,950 €
4150	8436040737415	57	19,500 €
4155	8436040737521	57	18,500 €
4225	8436555412364	173	5,650 €
4250	8436040738252	175	3,350 €
4300	8436040736562	21	24,450 €
4350	8436040736586	21	12,948 €
4400	8436040730881	21	48,990 €
4450	8436040730904	21	29,250 €
4492	8436555415655	25	85,880 €
4493	8436555415662	25	32,240 €
4499	8436555415679	89	1,500 €
4500	8436040730867	20	28,900 €
4501	8436040736371	24	24,420 €
4504	8436040736395	25	30,549 €
4506	8436040736326	24	24,420 €
4507	8436040736319	24	24,420 €
4508	8436040736340	25	28,750 €
4509	8436040736333	26	28,750 €
4510	8436040736364	24	24,420 €
4511	8436040736357	26	28,750 €
4512	8436040736166	24	48,450 €
4513	8436040736173	24	46,860 €
4514	8436040736180	25	59,140 €
4515	8436040736203	24	46,860 €
4518	8436040737507	26	28,750 €
4534	8436040731772	155	4,210 €
4535	8436040738085	155	5,100 €
4536	8436040738092	155	6,400 €
4550	8436040730911	20	16,020 €
4599	8436040736890	27	6,895 €
4600	8436040730874	21	48,990 €
4650	8436040730928	21	25,900 €
4660	8436040730348	158	4,990 €
4700	8436040739815	28	40,500 €
4750	8436555415709	28	17,900 €
4756	8436040733325	223	3,143 €
4789	8436040731260	108	19,750 €
4800	8436040730843	16	25,700 €
4811	8436040732915	193	0,447 €
4827	8436040736746	116	11,250 €
4829	8436040739488	116	13,950 €
4850	8436555415716	16	14,500 €
4894	8436040733622	188	11,000 €
5000	8436040732762	183	3,450 €
5025	8436555410544	22	40,950 €
5030	8436555410827	22	30,500 €
5040	8436555414375	23	43,950 €
5050	8436555410551	22	40,950 €
5055	8436555410810	22	30,500 €
5080	8436555415723	23	43,950 €
5100	8436040732274	182	25,570 €
5110	8436040732298	182	25,570 €
5200	8436040732311	182	19,430 €
5210	8436040732335	182	19,430 €
5250	8436040732359	182	28,100 €
5300	8436040732373	182	27,950 €
5320	8436040733615	188	11,000 €
5400	8436040732397	183	14,350 €

Ref.	EAN 13	Página	P.V.P.
5410	8436040732410	183	14,350 €
5437	8436040731543	103	7,695 €
5439	8436040736739	103	15,750 €
5445	8436040734766	102	35,900 €
5459	8436040732885	194	0,237 €
5500	8436040732434	183	21,790 €
5559	8436040737347	195	3,037 €
5592	8436555415730	193	3,840 €
5595	8436555410308	148	2,067 €
5610	8436040732847	192	5,050 €
5800	8436040732489	183	30,750 €
5900	8436040732496	183	30,750 €
5987	8436040733646	188	11,000 €
6000	8436040736005	54	33,900 €
6005	8436555415747	54	30,250 €
6010	8436555415754	54	33,900 €
6015	8436555415761	54	34,900 €
6025	8436040733998	54	24,250 €
6040	8436555414313	54	24,250 €
6045	8436555414191	54	25,250 €
6050	8436040734827	54	25,250 €
6060	8436555415778	55	25,900 €
6062	8436040733769	189	12,900 €
6065	8436555415785	55	26,900 €
6081	8436040732892	194	1,625 €
6090	8436040739761	149	3,970 €
6100	8436040731031	46	3,850 €
6110	8436555411510	180	83,900 €
6112	8436555411527	180	74,900 €

Ref.	EAN 13	Página	P.V.P.
7004	8436040730713	85	0,109 €
7005	8436040730706	85	0,094 €
7010	8436040736241	201	13,950 €
7015	8436040736272	203	9,450 €
7020	8436040737286	215	4,750 €
7025	8436040730058	202	10,500 €
7030	8436040732939	204	3,595 €
7040	8436040734971	214	4,980 €
7133	8436040730089	14	12,150 €
7175	8436555415846	37	1,525 €
7200	8436555415853	89	4,900 €
7233	8436555415891	14	7,460 €
7273	8436555415907	219	35,250 €
7274	8436040738351	218	34,450 €
7275	8436040730096	219	36,900 €
7276	8436040737330	196	3,924 €
7300	8436040733134	212	13,900 €
7400	8436040730751	88	7,950 €
7444	8436040734346	14	6,410 €
7475	8436555415914	33	1,395 €
7476	8436040738269	195	3,845 €
7500	8436040730768	88	3,990 €
7555	8436040736234	14	6,140 €
7576	8436040732922	196	1,700 €
7592	8436555415921	44	28,500 €
7593	8436555415938	44	21,500 €
7594	8436555415945	44	21,500 €
7595	8436555415952	45	41,600 €
7596	8436040730997	34	5,150 €
7597	8436555415969	34	21,500 €
7598	8436555415976	34	30,500 €
7599	8436555415983	34	21,500 €
7600	8436040730775	88	3,990 €
7611	8436040731307	96	8,490 €
7615	8436040736555	96	11,250 €
7672	8436040733660	188	11,000 €
7674	8436040733714	189	12,900 €
7675	8436040733721	189	12,900 €
7677	8436040733790	189	12,900 €
7678	8436040733806	189	12,900 €
7692	8436040737866	114	22,340 €
7693	8436040736753	114	24,250 €
7700	8436040730027	201	5,950 €
7776	8436040731048	33	2,330 €
7790	8436040731055	37	6,790 €
7800	8436040730010	201	5,950 €
7812	8436040731024	46	8,660 €
7824	8436555412463	202	4,950 €
7825	8436555412470	202	4,950 €
7900	8436040732076	214	4,980 €
7911	8436555412524	215	6,450 €
7915	8436040730034	84	10,985 €
7916	8436040730041	84	10,985 €
7925	8436040732120	214	4,980 €
7930	8436555410890	215	4,980 €
7950	8436040737262	215	4,750 €
7970	8436040737309	214	2,450 €
7974	8436555415990	31	18,750 €
7977	8436555416003	31	14,330 €
8000	8436040730973	42	69,500 €
8010	8436040738658	240	0,577 €
8011	8436040738665	240	0,605 €
8012	8436040738672	240	0,605 €
8020	8436040734360	30	25,340 €
8023	8436040730447	59	22,500 €
8025	8436040730980	42	82,500 €
8026	8436040736449	42	177,900 €
8075	8436040738283	184	10,690 €

Ref.	EAN 13	Página	P.V.P.
8080	8436040732281	185	31,900 €
8085	8436040738290	184	10,690 €
8090	8436040739761	184	30,750 €
8095	8436555413873	184	27,500 €
8120	8436040732243	181	30,750 €
8125	8436555412296	181	35,950 €
8150	8436040737026	36	39,750 €
8155	8436040737446	36	42,500 €
8173	8436040734100	233	0,057 €
8200	8436040732946	206	5,950 €
8205	8436555416010	206	7,950 €
8287	8436040738054	155	8,050 €
8292	8436555412159	155	9,540 €
8293	8436555412166	155	11,930 €
8300	8436040736456	40	158,750 €
8335	8436555414016	162	1,850 €
8350	8436040731093	47	8,690 €
8365	8436040737569	33	3,990 €
8370	8436040736531	84	10,985 €
8375	8436040737194	47	1,980 €
8389	8436555414047	162	3,850 €
8391	8436555414009	240	1,924 €
8393	8436555414030	162	3,490 €
8395	8436555413996	162	1,924 €
8399	8436555414023	240	2,650 €
8400	8436040736258	39	325,220 €
8408	8436555416027	49	503,400 €
8409	8436555416034	48	491,100 €
8410	8436040736579	21	199,120 €
8412	8436040738146	21	55,257 €
8413	8436040737422	48	321,950 €
8416	8436040737514	49	541,710 €
8450	8436040731062	47	8,690 €
8490	8436040731277	108	22,289 €
8500	8436040731314	96	7,990 €
8550	8436040730966	39	65,590 €
8551	8436040736432	41	149,750 €
8552	8436040736425	40	176,750 €
8560	8436555412371	40	115,250 €
8570	8436555412661	40	115,250 €
8590	8436555416041	41	187,500 €
8600	8436040730430	59	23,950 €
8615	8436040730423	59	29,660 €
8624	8436555411022	85	1,328 €
8650	8436040730157	35	15,900 €
8660	8436040739167	35	18,710 €
8671	8436040734094	233	0,259 €
8675	8436040738535	233	0,399 €
8700	8436040731871	174	18,750 €
8760	8436040730720	15	8,116 €
8765	8436040730737	15	6,460 €
8775	8436040731802	172	84,500 €
8800	8436040731123	61	19,900 €
8801	8436040731130	61	21,500 €
8810	8436040731291	94	12,490 €
8840	8436040731376	100	7,750 €
8841	8436040731390	100	7,750 €
8850	8436040733950	98	22,250 €
8870	8436040731895	174	10,850 €
8875	8436040733967	98	18,500 €
8900	8436040733523	227	0,540 €
9000	8436040731178	105	19,500 €
9014	8436555410629	135	14,950 €
9016	8436040737903	105	16,500 €
9025	8436040733912	97	42,950 €
9030	8436040733080	209	4,970 €
9035	8436040733097	209	4,970 €
9040	8436040733103	209	4,970 €

Ref.	EAN 13	Página	P.V.P.
9050	8436040733929	97	36,500 €
9080	8436040734179	233	0,122 €
9200	8436040730799	224	2,190 €
9300	8436040730782	224	4,750 €
9400	8436040736807	224	4,540 €
9500	8436040736951	200	6,500 €
9600	8436040739389	93	24,900 €
9650	8436555414238	99	33,750 €
9655	8436555414221	99	37,950 €
9660	8436555416058	99	29,950 €
9665	8436555416065	99	25,950 €
9800	8436040736661	94	17,250 €
9825	8436040737156	95	17,750 €
9850	8436040737149	93	20,900 €
9875	8436040733936	97	37,750 €
9880	8436040739365	97	42,500 €
9890	8436040733943	98	26,950 €
9895	8436040739372	98	31,250 €
9900	8436040732953	204	6,150 €
9902	8436555416072	204	6,500 €
9904	8436555416089	204	6,150 €
9905	8436555416096	204	6,500 €
9915	8436555416102	205	10,950 €
9930	8436555416119	205	10,600 €
9935	8436555416126	205	10,600 €
9937	8436555416133	205	10,950 €
9950	8436040732960	205	1,250 €
11011	8436040739549	118	11,150 €
11111	8436040739518	116	5,660 €
12141	8436555416140	173	22,750 €
12341	8436555416157	175	11,900 €
12342	8436555416164	175	0,750 €
12343	8436555416171	175	2,950 €
14210	8436555411879	106	7,297 €
14212	8436040736654	106	7,750 €
19031	8436555416188	134	4,500 €
20301	8436040730515	235	6,750 €
20501	8436040730379	235	1,374 €
20601	8436040730386	235	1,441 €
20701	8436040730393	235	1,826 €
20801	8436040730409	235	2,112 €
20851	8436040732618	235	5,200 €
20901	8436040730416	235	3,997 €
21001	8436040731000	235	4,994 €
21101	8436040730539	235	1,441 €
21201	8436040730805	235	1,587 €
21301	8436040730829	235	1,826 €
21401	8436040730898	235	2,551 €
21501	8436040730935	235	3,997 €
21601	8436040730454	235	4,957 €
21701	8436040731109	236	1,936 €
21801	8436040731437	236	2,238 €
21901	8436040731444	236	2,997 €
22001	8436040731451	236	3,444 €
22101	8436555416232	154	13,990 €
22111	8436555416249	154	15,760 €
22121	8436555416256	154	18,250 €
22131	8436555416263	154	20,310 €
22141	8436555416270	154	23,590 €
22151	8436555416287	154	26,500 €
22161	8436555416294	154	27,990 €
22171	8436555416300	154	33,900 €
22301	8436040732113	236	1,997 €
22401	8436040732236	236	2,195 €
22501	8436040733141	236	2,932 €
22601	8436040733158	236	3,182 €
22701	8436040731598	236	4,252 €
22801	8436040731819	236	4,252 €

Ref.	EAN 13	Página	P.V.P.
22901	8436040732106	236	6,271 €
23001	8436040736067	239	1,473 €
23101	8436040739648	239	1,597 €
23111	8436040731536	102	6,860 €
23201	8436040736074	239	1,634 €
23241	8436040731482	101	6,220 €
23281	8436040731499	101	5,190 €
23301	8436040736104	239	1,679 €
23341	8436040734407	101	3,578 €
23361	8436040739419	101	3,350 €
23401	8436040736289	239	1,998 €
23501	8436040736517	239	4,442 €
23901	8436040736418	239	2,849 €
24111	8436040739723	84	5,320 €
24121	8436040739716	84	5,320 €
24131	8436555411763	84	5,320 €
25111	8436040731741	155	5,980 €
25121	8436040731758	155	6,980 €
25131	8436555416317	156	4,280 €
25141	8436555416324	156	4,660 €
25151	8436555416331	156	5,480 €
25161	8436555416348	156	6,480 €
25171	8436555416355	156	7,450 €
25181	8436555416362	156	8,540 €
25191	8436555416379	156	10,030 €
25201	8436555416386	156	12,420 €
26001	8436040736043		

Ref.	EAN 13	Página	P.V.P.
31551	8436040732632	226	4,090 €
31561	8436040732571	226	3,040 €
31571	8436040732656	226	4,090 €
31811	8436040737682	86	3,179 €
31812	8436040739280	86	3,424 €
31941	8436040738498	232	2,232 €
31951	8436040738504	232	2,471 €
31961	8436040732533	225	1,194 €
31971	8436040739594	166	18,500 €
31981	8436040733882	232	3,272 €
32031	8436040730331	60	57,240 €
32032	8436555417529	60	7,500 €
32401	8436040734674	237	2,095 €
32791	8436040736494	239	3,289 €
32801	8436040736210	239	1,997 €
32811	8436040738597	232	2,261 €
32891	8436040739341	86	1,760 €
32901	8436040739358	86	1,760 €
32923	8436555416485	16	7,250 €
33132	8436555416492	33	1,450 €
33134	8436555416508	33	3,850 €
33135	8436555416515	33	8,900 €
33136	8436555416522	33	0,950 €
33137	8436555416539	33	9,200 €
33138	8436555416546	33	8,750 €
33139	8436555416553	33	5,900 €
33171	8436555411787	84	4,290 €
33801	8436040738306	192	6,320 €
33901	8436040738382	223	4,550 €
33931	8436040737248	228	3,568 €
34021	8436040733851	78	13,360 €
34031	8436040739235	80	12,180 €
34051	8436040739228	78	16,050 €
34081	8436040739211	78	14,140 €
34101	8436040734704	239	1,738 €
34291	8436040738375	223	3,190 €
34471	8436040732595	188	1,485 €
34681	8436040738474	232	1,199 €
34911	8436040736524	227	2,599 €
34941	8436040732212	180	28,200 €
34951	8436555412272	180	33,600 €
34971	8436040739600	169	4,190 €
34991	8436040738450	232	1,089 €
35131	8436555416560	155	4,780 €
35171	8436040739662	80	9,870 €
35191	8436040737071	155	5,160 €
35401	8436040735992	80	5,113 €
35501	8436555411954	115	21,900 €
35601	8436555411961	115	20,750 €
35971	8436040739617	169	4,190 €
36241	8436555416577	155	4,040 €
36251	8436040731789	155	4,650 €
36271	8436040732670	188	1,485 €
36301	8436040739471	117	24,280 €
36451	8436040739464	117	25,500 €
36491	8436040738467	232	1,089 €
36501	8436040738559	232	1,208 €
36521	8436040738573	232	1,346 €
36921	8436555416584	168	12,300 €
36941	8436040739532	118	13,550 €
36971	8436555412128	168	10,100 €
37321	8436040738405	223	2,690 €
37341	8436040734650	237	1,695 €
37601	8436040736500	239	3,179 €
37791	8436555411831	85	2,370 €
37831	8436040735961	78	11,050 €
37971	8436555412111	167	20,350 €
38101	8436555411800	83	4,285 €

Ref.	EAN 13	Página	P.V.P.
38111	8436555416591	82	10,650 €
38121	8436555416607	82	11,650 €
38131	8436555416614	82	13,400 €
38141	8436555414399	82	5,150 €
38151	8436040737088	155	7,950 €
38201	8436555416621	157	4,290 €
38211	8436555416638	157	4,900 €
38221	8436555416645	157	5,450 €
38231	8436555416652	157	6,340 €
38241	8436555416669	157	7,440 €
38921	8436555416676	169	13,700 €
38951	8436555416683	167	3,100 €
38971	8436555412142	168	11,600 €
39161	8436555416690	79	5,110 €
39501	8436040735958	79	5,110 €
39971	8436040739730	167	18,500 €
40151	8436040738580	232	1,607 €
40161	8436040738481	232	1,693 €
40381	8436040734223	227	2,595 €
40451	8436040734667	237	1,695 €
40471	8436040739334	87	11,600 €
41101	8436040739174	55	4,740 €
41811	8436040738276	186	3,390 €
42821	8436040734865	186	4,750 €
43831	8436555410599	175	4,480 €
44811	8436555412173	173	4,190 €
44831	8436555413897	186	3,750 €
44991	8436555416706	89	2,200 €
45341	8436040731796	155	5,200 €
45351	8436040738061	155	6,090 €
45361	8436040738078	155	7,190 €
45501	8436040736593	27	0,655 €
45502	8436040736609	27	0,994 €
45503	8436040736616	27	0,935 €
45504	8436040736623	15	1,985 €
45851	8436555416713	173	5,750 €
45901	8436555416720	173	6,450 €
47502	8436555416737	28	0,970 €
47504	8436555416744	28	1,875 €
47561	8436040738399	223	3,530 €
48271	8436040734629	116	11,990 €
48291	8436040739495	116	14,700 €
50001	8436040732779	183	1,090 €
50002	8436040732786	183	1,090 €
54371	8436040736760	103	8,385 €
54391	8436040739426	103	16,550 €
54451	8436040739433	102	36,600 €
60002	8436040731086	55	3,680 €
61001	8436555416751	46	4,750 €
61921	8436040738603	232	2,581 €
66441	8436040737231	227	2,595 €
71331	8436040737392	14	13,050 €
71332	8436555416768	15	1,850 €
71333	8436555416775	15	1,450 €
71334	8436555416782	15	0,472 €
71335	8436555416799	15	4,392 €
72001	8436555416805	89	5,600 €
72331	8436555416829	14	8,360 €
74001	8436040737750	88	8,650 €
74441	8436040733561	14	7,310 €
75001	8436040737736	88	4,690 €
75551	8436040737439	14	7,040 €
75921	8436555416836	44	29,400 €
75931	8436555416843	44	22,400 €
75941	8436555416850	44	22,400 €
75951	8436555416867	45	42,500 €
75961	8436040738368	34	6,050 €
75971	8436555416874	34	22,400 €

Ref.	EAN 13	Página	P.V.P.
75981	8436555416881	34	31,400 €
75991	8436555416898	34	22,400 €
76001	8436040737743	88	4,690 €
76921	8436040739457	114	24,500 €
76931	8436040739440	114	25,750 €
77002	8436040736913	213	0,250 €
78002	8436040736906	213	0,250 €
78121	8436040736142	46	9,560 €
79151	8436555411732	84	11,685 €
79161	8436555411756	84	11,685 €
80101	8436040736296	239	2,697 €
80111	8436040736302	239	2,849 €
80121	8436040736401	239	2,849 €
80201	8436555416898	30	5,150 €
80202	8436555416904	30	0,520 €
80203	8436555416911	30	0,670 €
80204	8436555416928	30	9,700 €
80205	8436555416935	30	0,520 €
80206	8436555416942	30	6,500 €
80207	8436555416959	30	4,100 €
80208	8436555416966	30	0,550 €
80209	8436555416973	30	1,100 €
81501	8436555416980	37	5,020 €
81502	8436555416997	37	20,150 €
81731	8436040738542	232	1,089 €
82871	8436040737118	155	9,040 €
82921	8436555412081	155	10,530 €
82931	8436555412098	155	12,920 €
83501	8436555417000	47	9,590 €
83651	8436040733837	47	4,890 €
83701	8436555411749	84	11,685 €
84501	8436555417017	47	9,590 €
85501	8436555417024	37	1,700 €
85502	8436555417031	37	4,250 €
85505	8436555417055	41	26,500 €
85506	8436555417062	41	1,150 €
85507	8436555417079	41	23,500 €
85508	8436555417086	41	7,250 €
85509	8436555417093	41	1,050 €
86501	8436555417109	35	9,200 €
86502	8436555417116	35	9,900 €
86711	8436040738511	232	2,941 €
86751	8436040738528	232	4,720 €
89001	8436040736821	227	2,595 €
90051	8436555417123	105	18,250 €
90801	8436040730317	232	1,591 €
93001	8436040738429	224	5,510 €
94001	8436040738412	224	5,070 €
100150	8436555417130	245	3.800,260 €
100200	8436555417147	244	2.950,800 €
100250	8436555417154	248	3.998,500 €
100251	8436555417161	248	3,200 €
100290	8436040737927	109	189,000 €
100300	8436555417178	249	2.599,000 €
100350	8436555417185	250	5.075,500 €
100380	8436040738443	200	141,840 €
100400	8436040737798	96	107,500 €
100450	8436555417192	251	769,000 €
100475	8436555411855	95	243,000 €
100500	8436040737811	94	167,000 €
100504	8436555417208	111	322,750 €
100525	8436555411886	109	177,250 €
100530	8436555411909	110	333,750 €
100535	8436555411893	110	287,500 €
100545	8436555417215	111	334,500 €
100700	8436555410810	105	134,750 €
100725	8436040739402	93	341,250 €
100750	8436555417222	92	447,000 €

Ref.	EAN 13	Página	P.V.P.
100825	8436040737767	109	256,250 €
100875	8436040737781	93	278,250 €
100900	8436040737835	95	480,000 €
100910	8436555417239	74	1.405,500 €
100920	8436555417246	74	1.535,000 €
100930	8436555417253	75	1.276,000 €
100940	8436555417260	75	1.170,000 €
103200	8436040734339	94	190,000 €
151502	8436040736920	213	0,250 €
200100	8436555410735	143	712,250 €
200105	8436555410742	150	622,850 €
200110	8436555410759	145	503,650 €
200115	8436555410766	145	440,650 €
200120	8436555410773	147	269,500 €
200125	8436555410780	147	237,930 €
200130	8436555410797	150	462,900 €
200135	8436555410803	150	431,370 €
200300	8436555412197	151	695,970 €
200325	8436555412203	151	765,210 €
200350	8436555412210	151	564,410 €
200375	8436555412074	141	804,930 €
251112	8436555417277	159	1,100 €
251113	8436555		

Ref.	EAN 13	Página	P.V.P.
6971XL	8436555414320	210	15,750 €
7700MX	8436555417598	201	4,450 €
7700X	8436555417604	201	5,750 €
7800MX	8436555417611	201	4,450 €
7800X	8436555417628	201	5,750 €
7824MX	8436555417635	202	4,250 €
7824X	8436555417642	202	4,750 €
7825MX	8436555417659	202	4,250 €
7825X	8436555417666	202	4,750 €
8200MX	8436555417673	206	4,500 €
8200X	8436555412517	206	5,500 €
8205MX	8436555417680	206	5,950 €
8205X	8436555417697	206	6,950 €

CONDICIONES GENERALES DE VENTA

General

Las ventas y/o suministros entregados por Duchaflex Systems S.L. se regirán por las presentes Condiciones Generales de Venta, a no ser que esté expresamente acordado de forma diferente en la oferta correspondiente o en la aceptación del pedido y que además constituya las condiciones particulares del mismo. Por ello no tendrán ningún tipo de valor ni efecto jurídico otras condiciones que no se hayan aceptado explícitamente por nuestra parte.

Precios y portes

Los precios indicados en este catálogo están expresados en €. Consideramos aceptables pedidos mínimos de 30 € netos y se concederán a portes pagados los superiores a 250 € netos dentro de la península, para Baleares 490 € netos y para Ceuta, Melilla e islas Canarias 1.500 € netos.

Nos reservamos el derecho de modificar los precios de la tarifa en vigor en cualquier momento sin necesidad de previo aviso por circunstancias del mercado.

Condiciones de pago

Las financiaciones máximas serán de 60 días, y el porcentaje de descuento por pronto pago no excederá del 1%. El interés de demora por financiación y por aplazamiento de los pagos de facturas pendientes será de un 1% mensual.

Reserva de dominio:

El proveedor conserva la propiedad de la mercancía, hasta que todas las deudas, incluidos los intereses existentes, entre proveedor y cliente hayan sido satisfechas completamente.

Devoluciones de material

No se aceptará ninguna devolución del material sin el consentimiento por escrito de Duchaflex Systems S.L.

En el caso de aceptación de una devolución de mercancía, todos los gastos que ello signifiquen incluidos los portes del transporte irán a cargo del cliente y serán gestionados por una agencia de transporte de Duchaflex Systems S.L.

Los abonos por devoluciones de material no defectuoso se estudiarán en base a los criterios estipulados por Duchaflex Systems S.L. y en el caso de que sean aceptadas por escrito por Duchaflex se aplicará un demérito por manipulación y recepción en base a los siguientes parámetros:

- a) Hasta 3 meses desde fecha factura: 10%
- b) De 3 hasta 6 meses: 25%

En ningún caso se aceptarán devoluciones de material no defectuoso pasados los 6 meses posteriores a la fecha de factura de venta.

No se aceptarán devoluciones de producto que hayan sido probados, usados o manipulados ni tampoco los que no lleven su embalaje original en perfecto estado bajo ningún concepto.

En ningún caso se aceptarán devoluciones de material personalizado para el cliente.

Reclamaciones y garantía

Cualquier defecto u anomalía, incluida la falta de calidad asegurada en el producto, debe ser comunicada por escrito en el momento de su detección. No serán aceptadas las reclamaciones por defectos una vez transcurridos 15 días hábiles de la recepción de la misma.

La garantía se extiende a todo defecto de producto de Duchaflex Systems S.L., bien en sus materias primas base, como de construcción o fabricación, limitando nuestra responsabilidad a la sustitución de las piezas reconocidas por nosotros, sin dar lugar a indemnización alguna.

El proveedor podrá negarse a reparar los defectos si el cliente no cumple con sus obligaciones legales. El derecho del cliente para realizar una reclamación legal por defectos en la mercancía prescribe transcurrido un mes desde el rechazo por parte del proveedor de la reclamación escrita.

Nos reservamos el derecho de modificar el diseño de nuestros productos sin previo aviso.

El servicio de la mano de obra y los desplazamientos siempre son a cargo del cliente.

Daños a destinatarios

En el supuesto caso de que el cliente tenga información de la producción de daños a un destinatario que pudieran ser derivados de los productos deberá notificarlo rápidamente a Duchaflex Systems S.L. por escrito y facilitar la comprobación y peritaje de dichos daños y sus posibles causas a fin de poder establecer de quién pudiesen venir las responsabilidades y no dejar a Duchaflex en un estado de absoluta indefensión.

En cualquier caso se establece como límite máximo de la responsabilidad civil que asumirá Duchaflex Systems S.L. de daños causados por los productos en el caso de que se demostrase que es su responsabilidad en un importe de 1.500 €.

Jurisdicción

Respecto a todos los litigios que surgieran en el marco de la relación contractual entre el proveedor y el cliente serán competentes los Juzgados y Tribunales de Barcelona.

De la misma manera se acuerda como Derecho aplicable el Derecho Español.



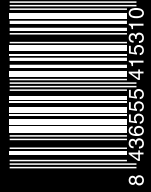
Los textos e imágenes del presente catálogo son meramente indicativos y en ningún caso son vinculantes. Nos reservamos el derecho de modificar el diseño y las características de nuestros productos sin previo aviso.

Zona Industrial La Masía
08798 Sant Cugat Sesgarrigues
Barcelona - Spain

Tel.: +34 93 897 01 60
Fax: +34 93 897 02 32
info@duchaflex.com

duchaflex.com

REF. 500950



TARIFA OPERATIVA

duchaflex.com

Fábrica
de accesorios
para fontanería

Fábrica de grifería
para cocinas
industriales

1202 • 0202

© Todos los derechos reservados.