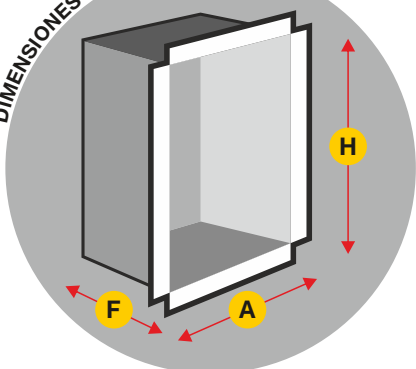


DIMENSIONES DEL COFRE



H = 900 **A** = 280 **F** = 160
(Dimensiones en mm.)

Armario para extintor de 5 Kg de CO₂.

Armario formado por cajón empotramiento y frontal extraíble con marco biselado.

Cajón de empotramiento fabricado en chapa de Acero Galvanizado sin pintar.

Marco Tapajuntas biselado fabricado en chapa de Acero.

Puerta encastrada con bisagras de latón cromado.

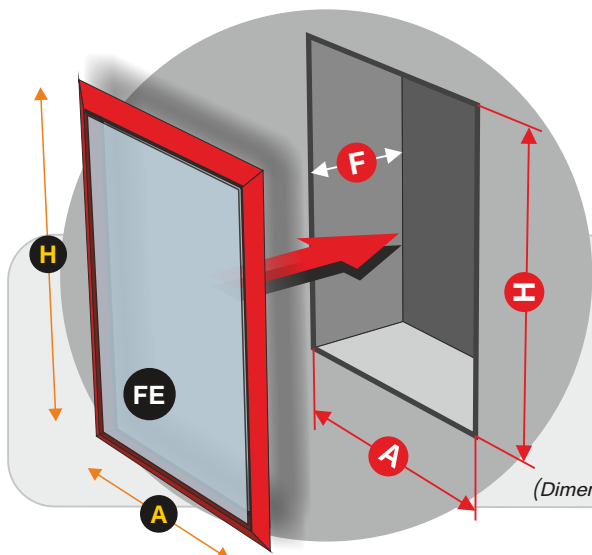
Puerta fabricada en Metacrilato Translúcido de espesor 6 mm.

Cierre de enganche tipo **Push**.

Armario complementario a la familia de **BIE NARROW**.



Color predeterminado **RAL 3000**
Color opcional **RAL 9010**



DIMENSIONES DEL HUECO PARA INSTALACIÓN EMPOTRAMIENTO

H = 910 **A** = 290 **F** = 165

FE FRONTAL EXTRAIBLE Color predeterminado **RAL 3000**
Color opcional **RAL 9010**

H = 983 **A** = 365 **F** = 30

(Dimensiones en mm.)