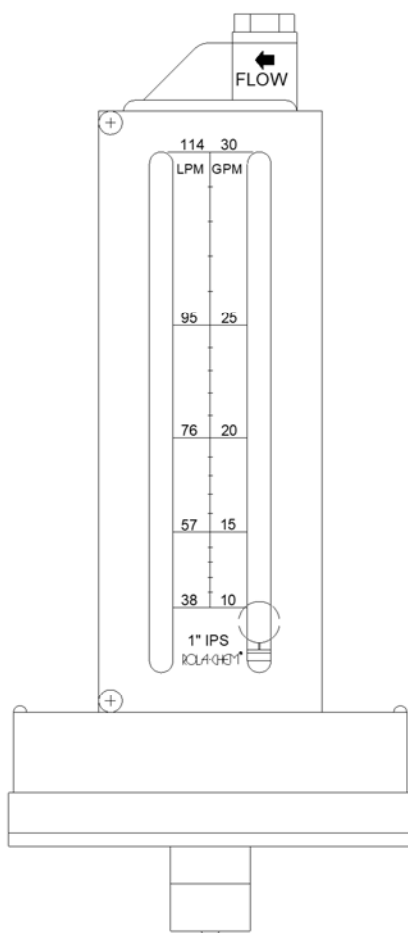
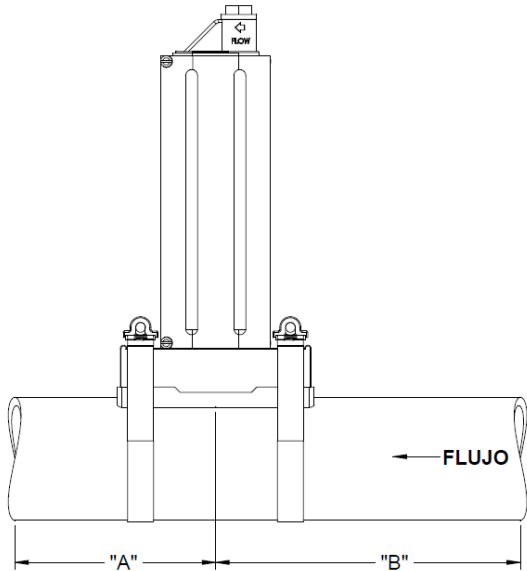


# ROLA-CHEM®

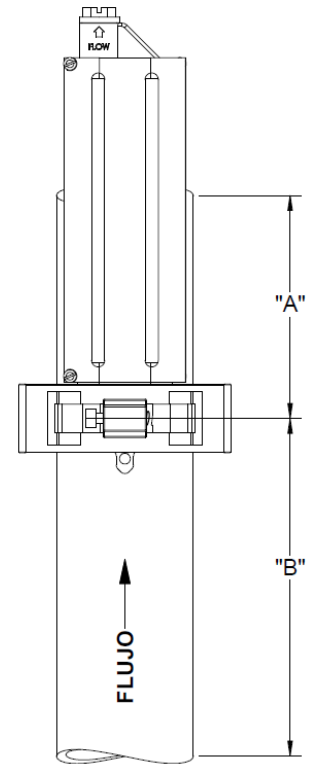
## MODELO 570

# Flujómetro

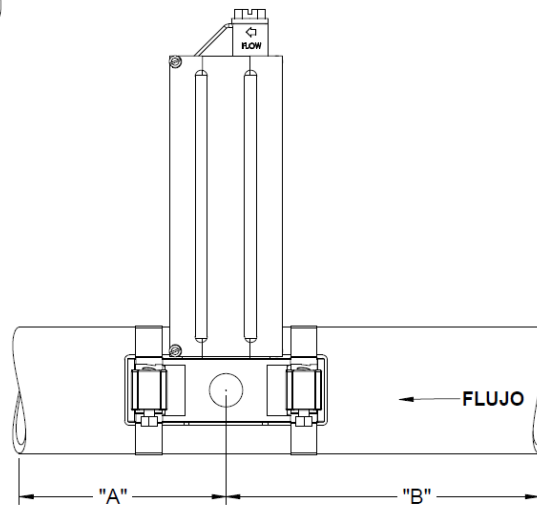




**MONTAJE SUPERIOR**



**MONTAJE VERTICAL**



**MONTAJE LATERAL**

NO DE MODELO	MATERIAL DEL TUBO	TAMOÑO DEL TUBO	MÍNIMO "A"	MÍNMO "B"	RANGO GPM	RANGO LPM	TAMOÑO DE LA ABRAZANDERA
570321	PVC-GALV	1"	5"	10"	10-30	38-114	40
570331	PVC-GALV	1 - 1/4 "	6"	11"	15-50	57-189	44
570340	COBRE	1 - 1/2"	8"	15"	20-55	76-208	44
570341	PVC-GALV	1 - 1/2"	8"	15"	25-60	95-227	44
570350	COBRE	2"	10"	20"	40-140	151-530	56
570351	PVC-GALV	2"	10"	20"	40-140	151-530	56
570360	COBRE	2 - 1/2"	13"	25"	70-245	265-927	64
570361	PVC-GALV	2 - 1/2"	13"	25"	70-240	265-908	64
570370	COBRE	3"	15"	30"	100-280	379-1060	64
570371	PVC-GALV	3"	15"	30"	100-300	379-1136	64
570380	COBRE	4"	20"	40"	200-480	757-1816	44 (2)
570381	PVC-GALV	4"	20"	40"	175-500	662-1893	44 (2)
570391	PVC-GALV	6"	30"	60"	400-1050	1514-3975	64 (2)
570401	PVC-GALV	8"	40"	80"	700-1900	2650-7192	72 (2)

## **INSTRUCCIONES DE INSTALACION:**

Instalaciones nuevas:

Para modelos con montaje superior y lateral:

Perfore un orificio de 3/4" de diametro en la pared del tubo.

Para modelos con montaje vertical:

Perfore un orificio de 13/16" de diametro en la pared del tubo.

El orificio debera quedar centrado en el tubo - observe en el cuadro las distancias minimas a las que se debe colocar el Flujometro en relacion a cualquier curva u obstruccion interna del tubo.

Para cambiar los Flujometros:

Asegurese de que el orificio de montaje del tubo sea de 3/4" de diametro para los modelos de montaje superior o lateral o de 13/16" para los modelos de montaje vertical.

Podria ser necesario volver a perforar.

**Para todos los modelos, a excepcion de la pipa PVC**, La junta de goma negra se monta sobre el vastago del Flujometro.

**Para la pipa PVC** confirme que las dos juntas esten completamente insertadas en los dos lados de el espaciador antes de ensamblar la pipa. Gire el espaciador para alinearlos en la cara de la pipa

Inserte el vastago en el orificio del tubo. Sujete el Flujometro en el lugar utilizando las abrazaderas cremallera suministradas. Utilice abrazaderas de doble longitud (2 abrazaderas juntas enroscadas) sobre los tubos de diametro grande (Flujometros de 4", 6" y 8"). La posicion de los tubos de agua con el Flujometro debera ser lo mas vertical posible.

Lea el flujo en el indicador de la placa lateral en el centro de la bola.

Note: Las lecturas del indicador se basan en tubos de cobre de PVC 40 Tipo M. Se el diametro interior del tubo es diferente (tiene otro diametro interior), los indicadores no leeran correctamente.

La precision de rango completo es de  $\pm 10\%$  cuando se instala conforme a las instrucciones. Los Flujometros estan disenados para soportar temperaturas de hasta 200° F. Dimensiones del Flujometro: 9" de Alto x 4" de Ancho x 1,5" de Profundidad.

## **INSTRUCCIONES PARA DESARMAR Y LIMPIAR:**

Extraiga el Flujómetro del tubo.

Extraiga la tapa negra de plástico ubicada sobre el tubo que contiene la bola.

Extraiga la bola.

Lave la bola de acero inoxidable y el tubo con una parte de ácido muriático y cuatro partes de agua.

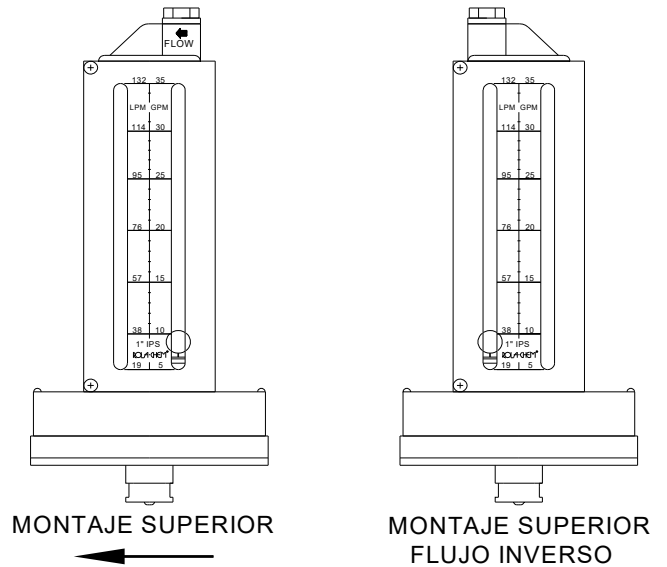
Use un hisopo ( cotonete ) para limpiar las paredes internas de el tubo, especialmente la parte baja, donde la bola se puede pegar si hay contaminación excesiva.

Luego de lavar, enjuague cuidadosamente con agua limpia.

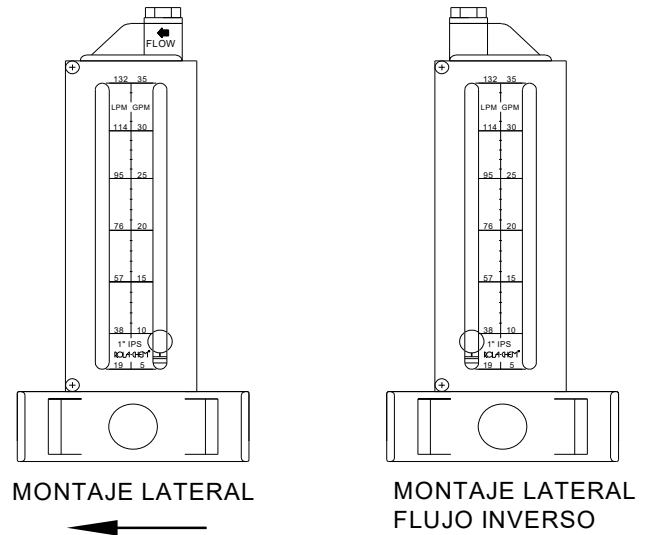
Vuelva a armarlo y vuelva a montarlo sobre el tubo.

**INSTUCCIONES PARA FLUJO INVERSO:**

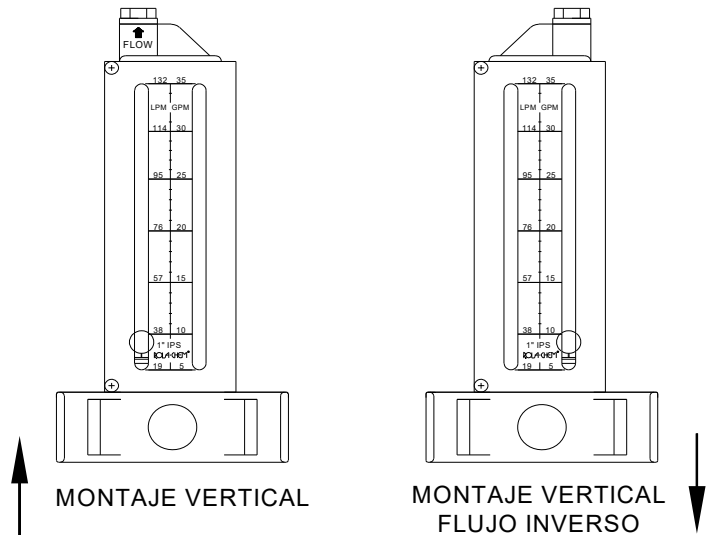
**MONTAJE SUPERIOR**  
Rote el Flujometro 180°

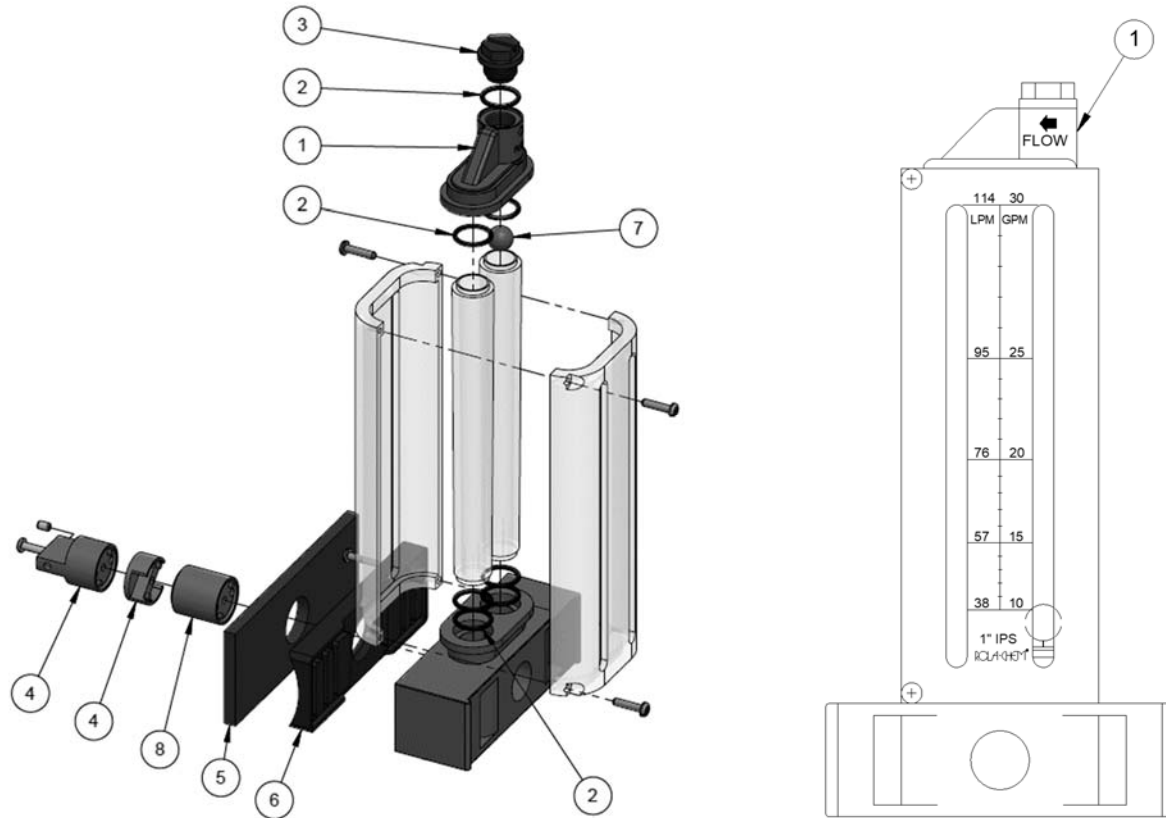


**MONTAJE LATERAL**  
Extraiga los cobertores laterales (4 tornillos).  
Quite la tapa levantandola y extraiga la bola.  
Coloque la bola en ótro tubo.  
Cambie la parte superior a la orientacion inversa.  
Vuelva a sujetar los cobertores lateralés.  
Nota: La bola se encuentra debajo de la tapa negra.

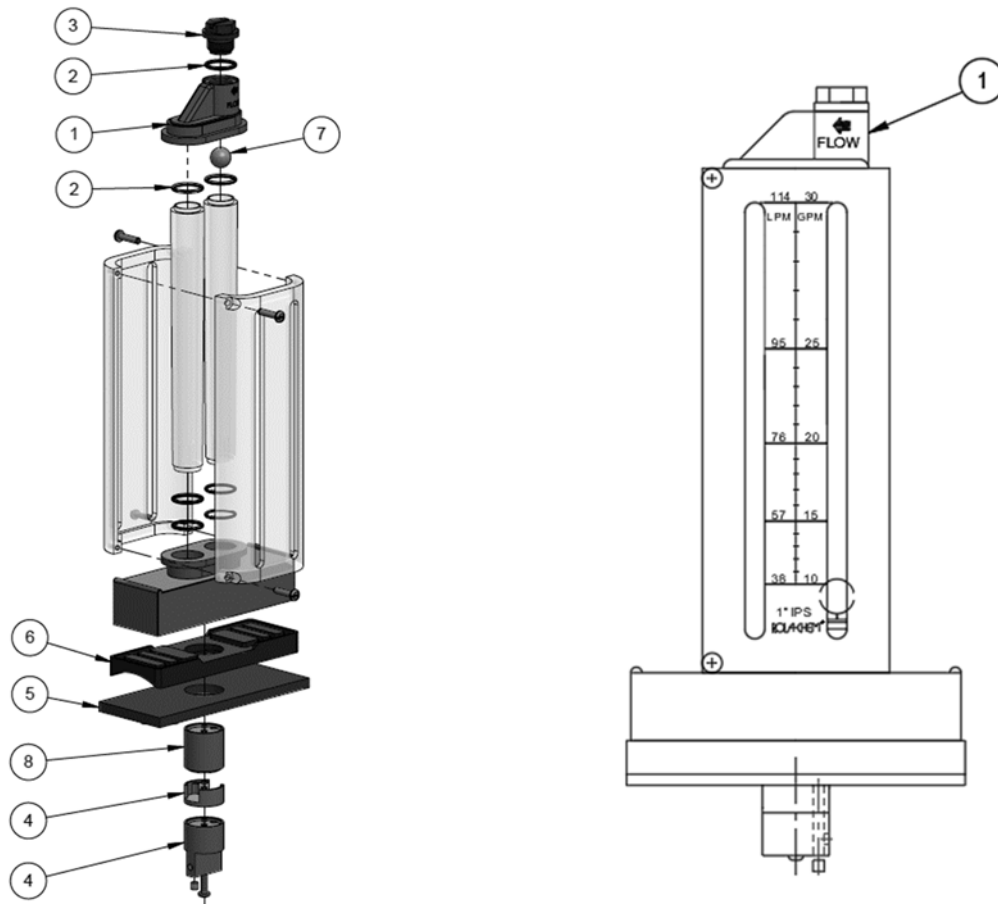


**MONTAJE VERTICAL**  
Extraiga los cobertores laterales (4 tornillos).  
Quite la tapa levantandola y extraiga la bola.  
Coloque la bola en ótro tubo.  
Cambie la parte superior a la orientacion inversa.  
Vuelva a sujetar los cobertores laterales.  
Notá: La bola se encuéntra debajo de la tapa negra.  
Nota: El flujo irá en la dirección opuesta a la flecha. No se recomienda utilizar el flujo hacia abajo debido a que podrían esperarse muchas fluctuaciones en la lectura.

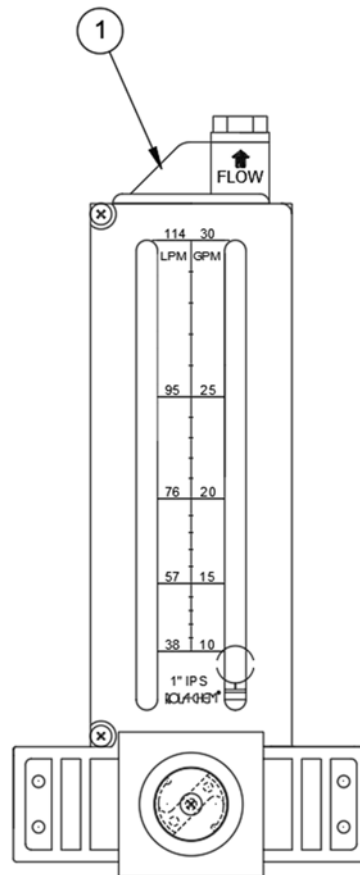
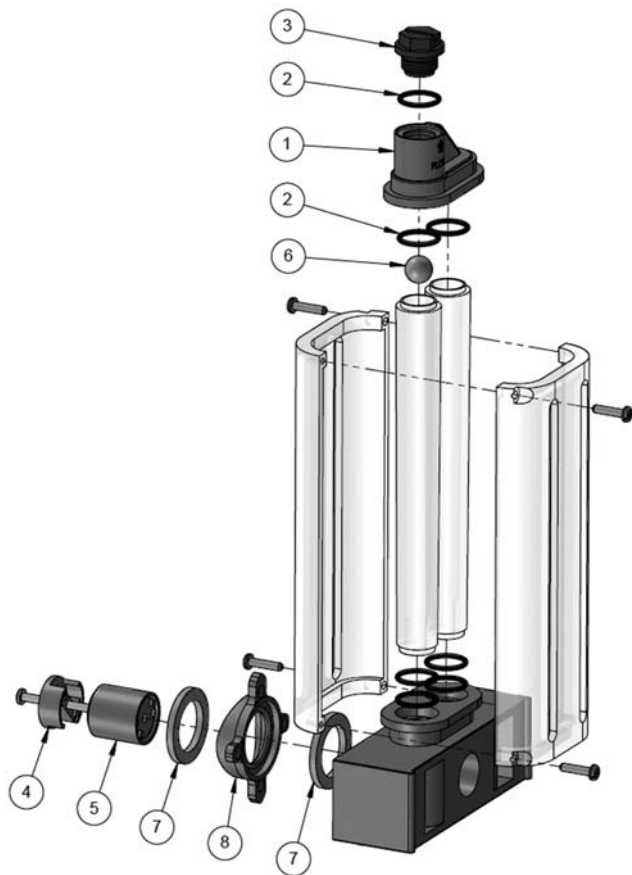




4.00 A 8.00	3.00	2.00 Y 2.50	COBRE DE 1.50	PVC DE 1.50	1.25 PVC	1.00 PVC	NOTA: EL ELEMENTO NO 5 SÓLO SE UTILIZA EN EL FLUJÓMETRO DE 1,00		
1							8	570065	EXTENSIÓN, LONGITUD TRIPLE
	1						8	570064	EXTENSIÓN, LONGITUD DOBLE
		1					8	570063	EXTENSIÓN, LONGITUD SIMPLE
1	1	1	1	1	1	1	7	8340220	BOLA, Ø.386
			1	1	1	1	6	570130	JUNTA, MONTAJE LATERAL/SUPERIOR (SM)
1	1	1					6	570129	JUNTA, MONTAJE LATERAL/SUPERIOR
						1	5	570070	JUNTA, ESPACIADOR, SUPERIOR/LATERAL
			1	1	1	1	4	570124	TAPA DEL EXTREMO DEL TUBO DE PITOT, ESPECIAL
1	1	1					4	570037	TAPA DEL EXTREMO DEL TUBO DE PITOT
1	1	1	1	1	1	1	3	570035	TAPÓN NEGRO DE LA TAPA
7	7	7	7	7	7	7	2	570027	JUNTA TÓRICA 1-014 BUNA-N
			1	1	1	1	1	570127	MONTAJE SUPERIOR, LATERAL/SUPERIOR
1	1	1					1	570003	MONTAJE LATERAL DEL FLUJÓMETRO
CANTIDAD							ÍTEM	NÚMERO DE PARTE	DESCRIPCIÓN
<b>MONTAJE LATERAL DEL FLUJÓMETRO</b>									



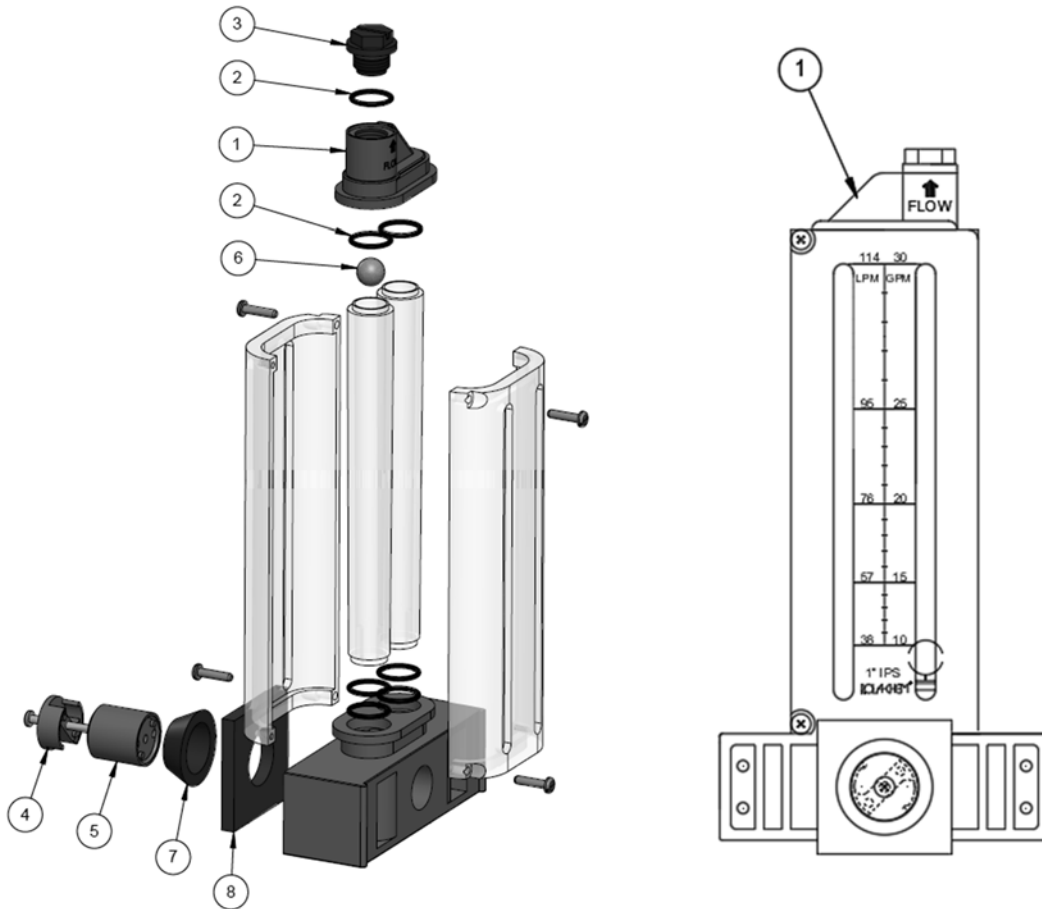
4.00 A 8.00	3.00	2.00 Y 2.50	1.50 COBRE	PVC DE 1.50	1.25 PVC	1.00 PVC	NOTA: EL ELEMENTO NO 5 SÓLO SE UTILIZA EN EL FLUJÓMETRO DE 1,00		
1							8	570065	EXTENSIÓN, LONGITUD TRIPLE
	1						8	570064	EXTENSIÓN, LONGITUD DOBLE
		1					8	570063	EXTENSIÓN, LONGITUD SIMPLE
1	1	1	1	1	1	1	7	8340220	BOLA, Ø.386
1	1	1					6	570129	JUNTA, MONTAJE LATERAL/SUPERIOR
			1	1	1	1	6	570130	JUNTA, MONTAJE LATERAL/SUPERIOR (SM)
						1	5	570070	JUNTA, ESPACIADOR, SUPERIOR/LATERAL
			1	1	1	1	4	570124	TAPA DEL EXTREMO DEL TUBO DE PITOT, ESPECIAL
1	1	1					4	570037	TAPA DEL EXTREMO DEL TUBO DE PITOT
1	1	1	1	1	1	1	3	570035	TAPÓN NEGRO DE LA TAPA
7	7	7	7	7	7	7	2	570027	JUNTA TÓRICA 1-014 BUNA-N
			1	1	1	1	1	570127	MONTAJE SUPERIOR, LATERAL/SUPERIOR
1	1	1					1	570003	MONTAJE LATERAL DEL FLUJÓMETRO
CANTIDAD							ÍTEM	NÚMERO DE PARTE	DESCRIPCIÓN
<b>MONTAJE SUPERIOR DEL FLUJÓMETRO</b>									



8.00	6.00	4.00	3.00	2.50	2.00	1.50	1.25	1.00			
1									8	570153	JUNTA, ESPACIADOR 8P - BLACK
	1								8	570152	JUNTA, ESPACIADOR 6P - RED
		1							8	570151	JUNTA, ESPACIADOR 4P - YELLOW
			1						8	570149	JUNTA, ESPACIADOR 3P - GREEN
				1					8	570147	JUNTA, ESPACIADOR 2.5P - GRAY
					1				8	570145	JUNTA, ESPACIADOR 2P - BLUE
						1			8	570143	JUNTA, ESPACIADOR 1.5P - WHITE
							1		8	570141	JUNTA, ESPACIADOR 1.25P - PURPLE
								1	8	570140	JUNTA, ESPACIADOR 1P - ORANGE
2	2	2	2	2	2	2	2	2	7	570139	JUNTA, MONTAJE
1	1	1	1	1	1	1	1	1	6	8340220	BOLA, Ø 0,386
1	1	1							5	570065	EXTENSIÓN, LONGITUD TRIPLE
			1						5	570064	EXTENSIÓN, LONGITUD DOBLE
				1	1	1	1	1	5	570063	EXTENSIÓN, LONGITUD SIMPLE
1	1	1	1	1	1	1	1	1	4	570037	TAPA DEL EXTREMO DEL TUBO DE PITOT
1	1	1	1	1	1	1	1	1	3	570035	TAPÓN NEGRO DE LA TAPA
7	7	7	7	7	7	7	7	7	2	570027	JUNTA TÓRICA 1-014 BUNA-N
1	1	1	1	1	1	1	1	1	1	570002	MONTAJE SUPERIOR, VERTICAL
CANTIDAD									ÍTEM	NÚMERO DE PARTE	DESCRIPCIÓN

## FLUJÓMETRO DE PVC DE MONTAJE VERTICAL





4,00 A 8,00	3.00	1,00 A 2,50	<p>NOTA: EL ELEMENTO NO 5 SÓLO SE UTILIZA EN EL FLUJÓMETRO DE 1,00.</p>		
		1	8	570071	JUNTA,EXTRACTOR, ESPACIADOR, MONTAJE VERTICAL
1	1	1	7	570088	JUNTA, CONO, MONTAJE VERTICAL
1	1	1	6	8340220	BOLA, Ø 0,386
1			5	570065	EXTENSIÓN, LONGITUD TRIPLE
	1		5	570064	EXTENSIÓN, LONGITUD DOBLE
		1	5	570063	EXTENSIÓN, LONGITUD SIMPLE
1	1	1	4	570037	TAPA DEL EXTREMO DEL TUBO DE PITOT
1	1	1	3	570035	TAPÓN NEGRO DE LA TAPA
7	7	7	2	570027	JUNTA TÓRICA 1-014 BUNA-N
1	1	1	1	570002	MONTAJE SUPERIOR, VERTICAL
CANTIDAD	ÍTEM		NÚMERO DE PARTE	DESCRIPCIÓN	
<b>FLUJÓMETRO DE COBRE DE MONTAJE VERTICAL</b>					

## GARANTÍA y MANTENIMIENTO:

### Garantía Limitada:

ROLA-CHEM® le garantiza al comprador original que esta unidad está libre de fabricación en los materiales y en la mano de obra desde la fecha de la compra original y durante un (1) año. Si esta unidad falla dentro del período de un (1) año, la misma será reemplazada o reparada (a opción de la ROLA-CHEM®) sin cargo. Esta garantía no aplica a ningún dano en el producto que se haya originado por el mal uso o si el producto hubiera sido alterado.

ROLA-CHEM®, bajo ninguna circunstancia se hará responsable de ningún daño consecuente causado directa o indirectamente por esta unidad. Por favor, lea todas las reglas y normas requeridas por las regulaciones gubernamentales y locales, los códigos de construcción, los códigos de salud, etc.

Para obtener asistencia sobre su mantenimiento o por reclamos de garantía, por favor comuníquese con:

ROLA-CHEM®  
5858 Centerville Road  
St. Paul, MN 55127 EE.UU.  
TEL: +1 (651) 653-5031  
email: [info@rola-chem.com](mailto:info@rola-chem.com)  
De lunes a viernes de 8:00 AM a 5:00 PM, Horario  
Central (GMT-7)