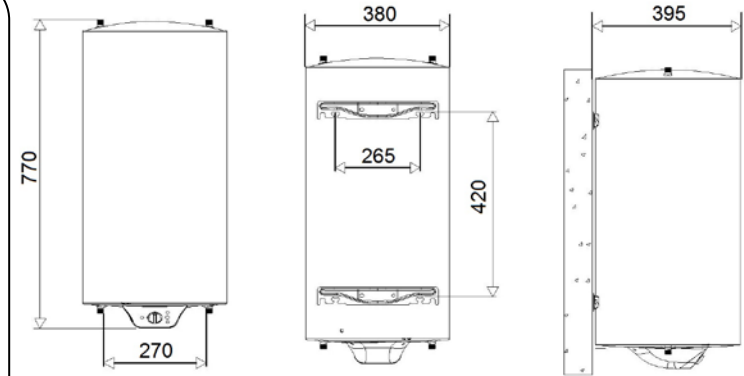


Termos eléctricos. APARICI H. H050.



Descripción del producto

- Termo eléctrico 50 litros de capacidad
- 4 tubos de entrada/salida al termo => instalación multiposicional (12 posibilidades)
- Aislamiento reforzado, gran eficiencia energética – clase 'B'
- Anclajes universales en posición vertical. De 210 a 350 mm
- Resistencia blindada bajo vaina sustituible sin necesidad de vaciar el termo
- Regulación exterior de la temperatura en el frontal de la tapa de registro
- Doble potencia 1000W+1000W
- Calderín vitrificado con ánodo de magnesio electrónico para protección adicional
- Piloto de funcionamiento
- Válvula de seguridad tarada a 10 bar suministrada con el aparato
- Garantía total: 2 años. Garantía caldera: 5 años



Especificaciones técnicas:

Termo eléctrico de 50 litros de capacidad. El calderín interior está fabricado en acero al carbono laminado en frío de 2 mm de espesor con un recubrimiento de esmalte vitrificado en horno a 860°C de 220µ de espesor que le confiere una protección adecuada contra la corrosión. Además el aparato incorpora un ánodo de magnesio (Ø20x300mm) que funciona como protección adicional. La parte cilíndrica del cuerpo exterior está fabricada en chapa de acero al carbono de 0.4 mm de espesor recubierta de pintura epoxi-poliéster blanca de 70µ de espesor, las tapas inferior y superior son de plástico PP de 2.5 mm de espesor y están engarzadas mecánicamente al cilindro. Entre el calderín y el cuerpo exterior presenta un aislamiento de poliuretano expandido de 20 mm de espesor libre de CFC. El termo se cuelga a la pared mediante 2 patas de 2 tornillos cada una que se sujetan directamente a la caldera utilizando 2 tornillos de M8. La citada unión se hace de forma solidaria con el cuerpo exterior que, de este modo queda sujeto al conjunto de forma mecánica. Los agujeros en la pared para colgar el aparato deben de ser de broca de 10 mm y profundidad 50 mm para el caso de paredes de fábrica de ladrillo de 10 cm con mortero incluido. El aparato tiene cuatro tubos de entrada y salida al mismo que permiten ser instalado hasta en 12 posiciones (4 en vertical y 8 en horizontal). La presión nominal del aparato son 9 bar (0.9 MPa) y se controla mediante una válvula hidráulica de seguridad y retención tarada a 10 bar (1.0MPa) suministrada con cada aparato. El calentamiento del agua se produce mediante dos resistencias blindadas bajo vaina de 1000W cada una y 7W/cm² de carga superficial activables independientemente mediante un interruptor montado en el frontal de la tapa de registro. Ambas resistencias se montan en una brida de acero al carbono esmaltada por lo que pueden ser substituidas sin necesidad de vaciar el aparato. La temperatura se controla mediante un termostato de bulbo tarado a 75°C que se puede manipular mediante una maneta situada en el frontal de la tapa de registro. En caso de fallo del termostato de regulación actúa un termostato de bulbo de doble seguridad tarado a 105°C. Clase I, IP24 y clavija de conexión instalada en el mismo de fábrica. Un piloto luminoso situado en el frontal de la tapa de registro indica el funcionamiento de la resistencia. Según la Directiva EuP perfil de consumo 'M' y eficiencia energética 'C'. Las dimensiones totales del producto son 395x380x770 mm y su peso 19.3kg. El modelo de termo eléctrico es APARICI H050, fabricado por APARICI - Avda. de la Fama, 118 - c.p: 08940 Cornellà de Llobregat - Barcelona. www.aparici.es.

Características técnicas

Especificaciones eléctricas

- Voltaje/Frecuencia: 220-240 V 50/60 Hz
- Intensidad máxima: 8.7 A
- Potencia total: 1000W+1000W seleccionable desde el frontal
- Resistencia blindada bajo vaina esmaltada de 7 W/cm²
- Aislamiento eléctrico: Clase I
- Índice de protección: IP24
- Termostato exterior regulación de bulbo: 75 °C.
- Termostato doble seguridad: 105°C

Especificaciones mecánicas

- Caldera de acero al carbono de 2mm de espesor
- Recubrimiento caldera esmalte vitrificado de 220µ de espesor
- Cilindro cuerpo exterior de acero al carbono de 0.4 mm de espesor
- Acabado cilindro cuerpo exterior de pintura epoxi-poliéster blanca de 70µ
- Tapa superior e inferior cuerpo exterior fabricadas en ABS de 2.5 mm de espesor
- Aislamiento de poliuretano expandido libre de CFC de 20 mm de espesor
- Dos patas de anclaje sujetas directamente a la caldera
- Presión nominal: 9 bar (0.9MPa)
- Válvula de seguridad y retención tarada a 10 bar (1.0MPa)
- 4 tubos de entrada/salida al termo => instalación multiposicional (12 posibilidades)

Especificaciones del embalaje

- Dimensiones embalaje individual: 440x440x820 mm
- Peso con embalaje individual: 21.4 Kg
- Dimensiones del producto: 394x380x770 mm
- Peso del producto: 19.3 kg
- Tornillos y tacos incluidos

Termos eléctricos. APARICI H. H050.



Certificados:

CE, RoHS. Conforme a las Directivas de Seguridad Eléctrica 73/23/CEE y 93/68/CEE y de Compatibilidad Electromagnética 89/336/CEE y 92/31/CEE. Conforme a las Directivas Europeas de Ecodiseño y etiquetado energético 2010/30/EU, 2009/125/EC y comisión Delegada de Regulación 812/2013



Funcionamiento / Aptitud a la función

Perfil de consumo: M

Eficiencia energética: C

Eficiencia (η_{wh}): 36.75%

Consumo eléctrico anual (AEC): 1397 kWh/año

Consumo eléctrico diario (Qelec): 6,52 kWh/día

Volumen: 50 l.

Producción agua caliente a 40°C: 91,6 l.

Tiempo de calentamiento 15 a 75°C: 1h 55min (1)

(1) Valores aproximados

Instalación. Condiciones de seguridad

Por motivos de seguridad eléctrica y según el Reglamento Electrotécnico de Baja Tensión, la instalación en baños debe de realizarse en la zona 3 según se muestra en la figura-1.

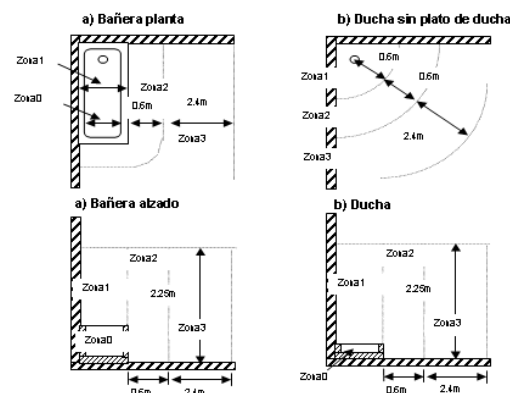


Fig-1

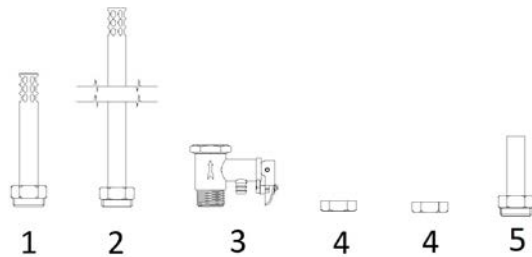
Funcionamiento: Una vez instalado el aparato hidráulicamente y completamente lleno de agua, conectar la clavija del mismo a una toma de corriente y el aparato está preparado para funcionar. Seleccionar la temperatura de acumulación deseada mediante la maneta situada en el frontal de la tapa de registro. Las opciones son: '•': 7°C (anticongelación), 'ECO': 55°C (óptimo energéticamente) y '+': 75°C (máxima producción de agua caliente). Transcurrido un tiempo desde el momento de la conexión eléctrica, se dispone de agua caliente si se abre el grifo correspondiente.

Mantenimiento: El aparato no requiere ningún mantenimiento. Únicamente hay que tener la precaución de vaciarlo en caso de heladas si no se va a utilizar.

Limpeza: Se recomienda un paño de algodón ligeramente humedecido en una solución jabonosa. A continuación, secar. No utilizar ningún tipo de producto agresivo

Instalación. 4 tubos. Posibilidades de instalación

Utilizando los accesorios suministrados con el aparato se pueden realizar hasta 12 instalaciones diferentes como muestra las siguientes figuras



Leyenda

- '1' => difusor corto
- '2' => difusor largo
- '3' => válvula de seguridad y retención
- '4' => tapones de cierre.
- '5' => tubo corto de salida (no incluido en los accesorios del termo, se compra aparte)

El aparato viene preparado de fábrica para la posición indicada con una 'A' en la fig-2. Es decir entrada y salida al termo por la parte inferior del mismo

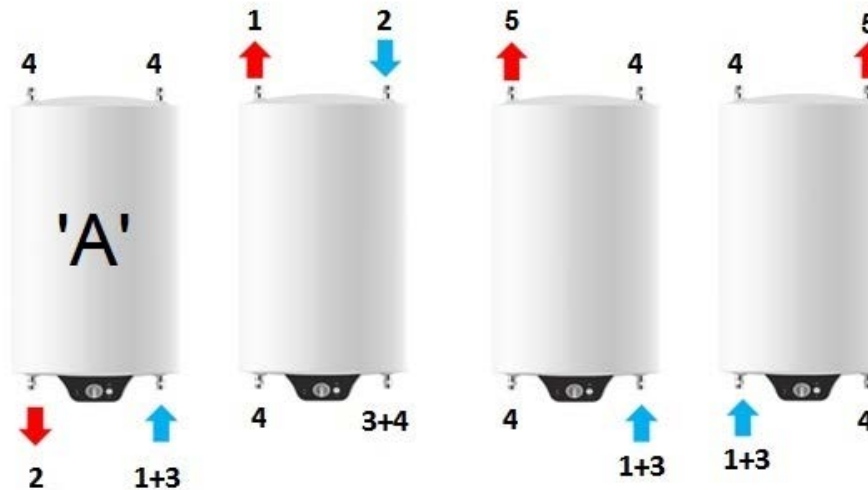


Fig-2.- Instalaciones en vertical

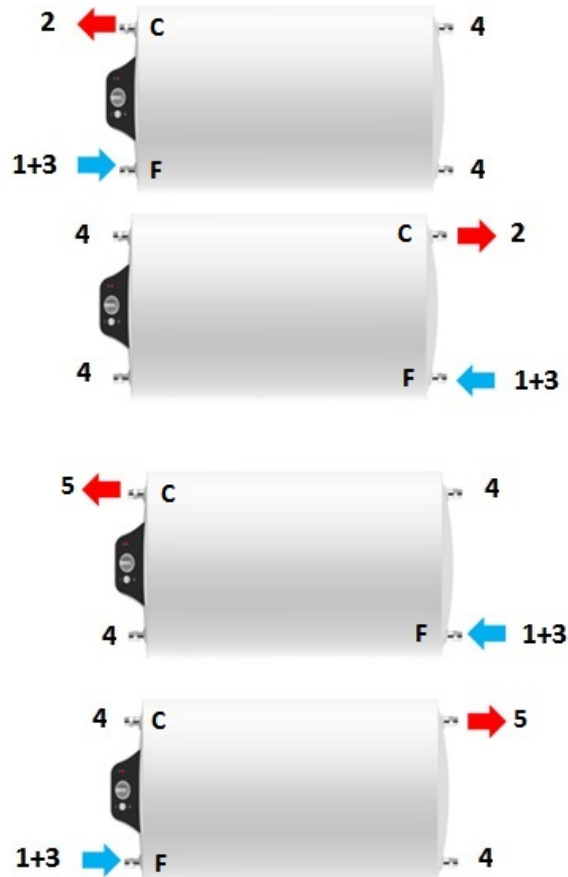


Fig-3.- Instalaciones en horizontal, parte eléctrica a la izquierda

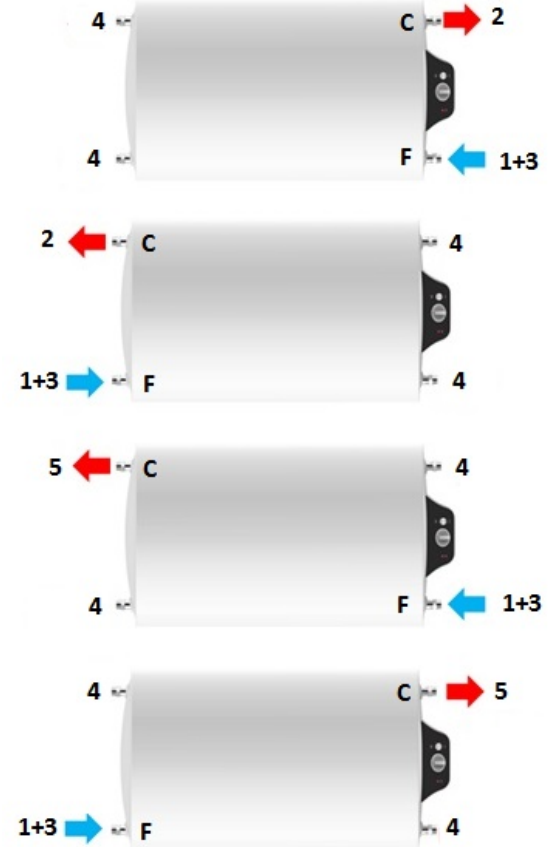


Fig-4.- Instalaciones en horizontal, parte eléctrica a la derecha

Termos eléctricos. APARICI H. H050.



Etiqueta energética

