

### Destinatario

Empresa  
Referencia  
Dirección  
Telefono  
Fax  
E-mail

### Remitente

**Código artículo :** 60150940  
**Customer pos. no.:**  
**Artículo:** EVOPLUS 80/180 M

### Datos bomba

Presión nominal: 1,6 MPa  
Temperatura mín. fluido: -10 °C  
Temperatura máx. fluido: 110 °C  
EEI: ≤ 0,20

### Presión mínima de agua:

Temperatura: °C 90 100  
Presión mínima de agua: m 20 25

### Datos de servicio requeridos

Caudal :  
Altura impulsión :  
Fluido bombeado (%) :  
Temperatura fluido: 20 °C  
Densidad 998,3 kg/m³  
Viscosidad cinemática: 1,005 mm²/s  
Presión del vapor: 0,00 MPa

### Datos hidr. (Punto de trabajo)

Caudal :  
Altura impulsión :

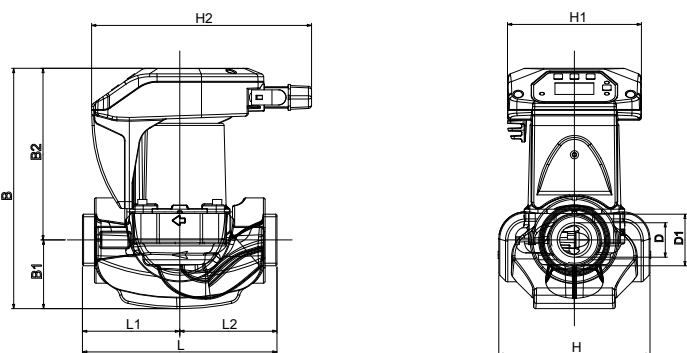
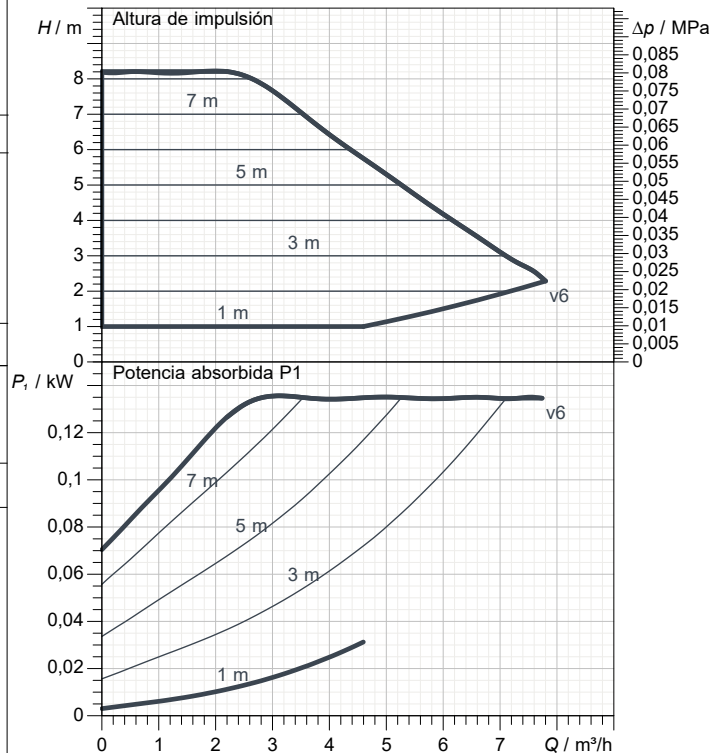
### Materiales

Cuerpo bomba: Cast iron 250 UNI ISO 185 - CTF  
Rodete: Tecnopolímero  
Eje motor: Alumina  
Retén: EPDM  
Caja Motor: Aluminio fundido a presión  
Brida de cierre: Acero inoxidable  
Soporte anillo empuje: EPDM

### Datos motor

Marca: DAB  
Potencia absorbida P1: 0,13 kW  
Tensión nominal: 1~ 220-240 V 50 Hz  
Corriente nominal: 0,95 A  
Grado de protección: IP 44

### Tolerancia de curva acorde a ISO 9906



### Dimensiones exteriores mm

B	224	H1	124				
B1	65	H2	204				
B2	159	L	180				
D	32	L1	90				
D1	1"1/2 G	L2	90				
H	124						

**Peso :** 4,5 kg

### Conexiones bomba

Lado aspiración: 1"1/2 G  
Lado impulsión: 1"1/2 G

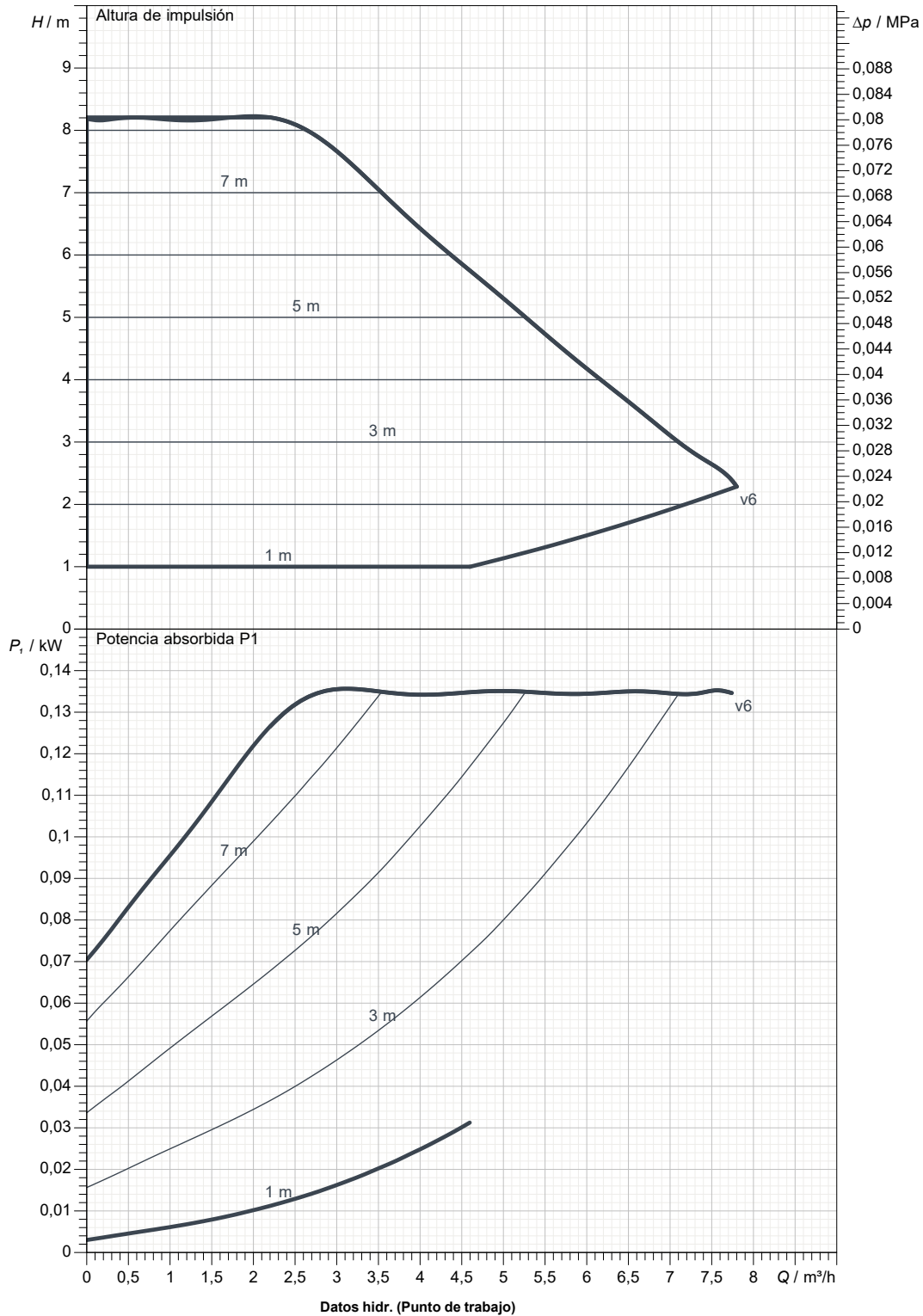
Destinatario

Remitente

 Empresa  
 Referencia  
 Dirección  
 Telefono  
 Fax  
 E-mail

**EVOPLUS 80/180 M**

Tolerancia de curva acorde a ISO 9906


 Lado aspiración  
 1"1/2 G  
 1,6 MPa

 Lado impulsión  
 1"1/2 G  
 1,6 MPa

Caudal :

Altura impulsión :

 Velocidad nominal:  
 2.900 1/min

MAIN\_PROJECT\_TITLE

BUSINESS\_PROCESS\_ID

OWNER\_

ISSUE\_DATE

21/08/2023



# DIMENSIONES

21/08/2023

Página 3 / 3

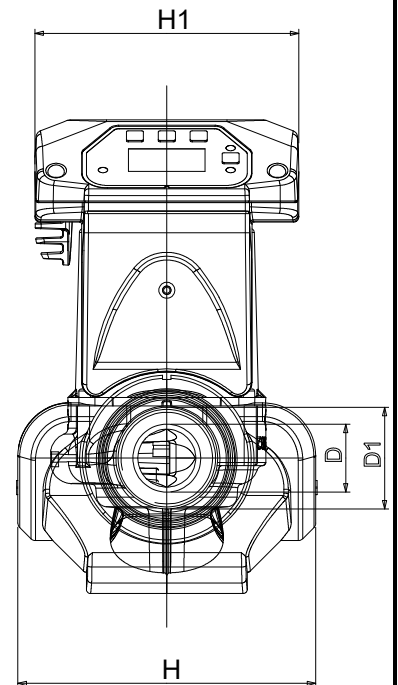
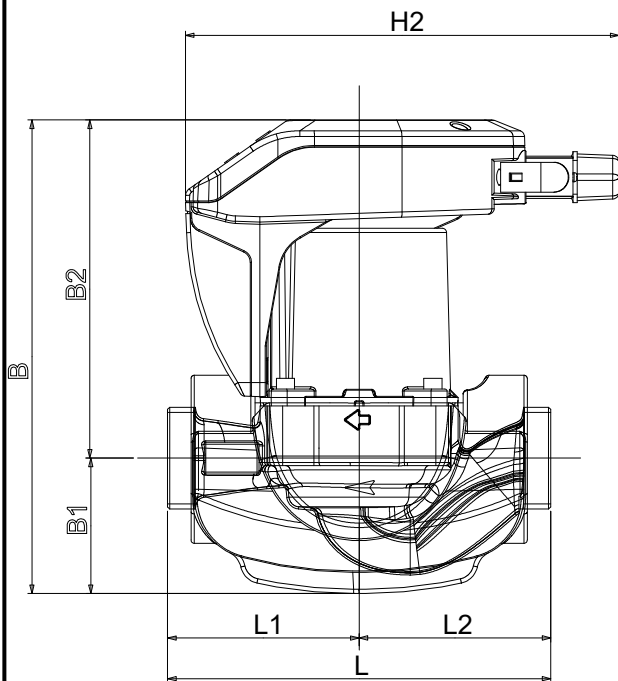
DAB PUMPS S.p.A.  
Via Marco Polo, 14 - 35035 Mestrino (PD), Italy  
Tel. +39 049 5125000 - Fax +39 049 5125950  
www.dabpumps.com

Destinatario

Remite

Empresa  
Referencia  
Dirección  
Telefono  
Fax  
E-mail

## EVOPLUS 80/180 M



### Dimensiones en mm

1	B	224
2	B1	65
3	B2	159
4	D	32
5	D1	1"1/2 G
6	H	124
7	H1	124
8	H2	204
9	L	180
10	L1	90
11	L2	90

### Conexiones bomba

Aspiración  
1"1/2 G  
1,6 MPa  
  
Discharge  
1"1/2 G  
1,6 MPa

MAIN\_PROJECT\_TITLE

BUSINESS\_PROCESS\_ID

OWNER

ISSUE\_DATE

21/08/2023