

PYROPLEX®

Collarines para tuberías Pyroplex® con clasificación al fuego



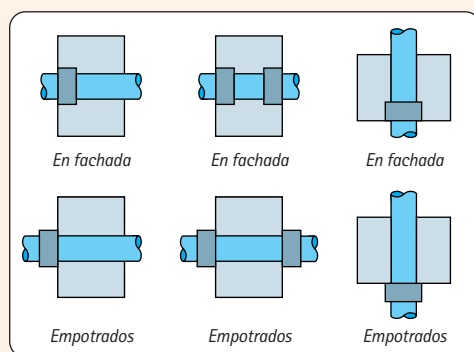
Productos para Construcción

Los collarines para tuberías Pyroplex® sellan herméticamente las tuberías inflamables de diámetros entre 25mm y 400mm. y se pueden montar en fachada o empotrados en un muro o forjado. Son idóneos para uso en construcciones de hormigón, mampostería, hormigón poroso y tabiques de cartón-yeso.

Idóneos para montar en:

- Construcciones de muros de hormigón, mampostería, hormigón poroso y tabiques de cartón-yeso.
- Construcción de suelo de hormigón – sólo en la cara inferior.
- Tuberías de plástico de agua residual y agua sanitaria.

Instalaciones típicas



Características

- Clasificación al fuego de 4 horas y 2 horas.
- El intumescente Pyroplex® no se ve afectado por el agua en absoluto.
- El intumescente Pyroplex® es robusto, no se "desgrana" y es difícil de rasgar.
- Carcasa de acero inoxidable - 4 horas.
- Carcasa de acero dulce galvanizado - 2 horas.
- Cierre de lengüeta - fácil de instalar.
- Identificación en cada producto para una trazabilidad completa.

Recomendaciones para instalación

1. Asegurar que el sustrato alrededor de la tubería esté plano y libre de obstrucciones.
2. Soltar el pasador de retención y colocar el collarín alrededor de la tubería.
3. Meter la lengüeta en la ranura del collarín y doblar 180° para asegurarla.
4. Fijar el collarín utilizando tornillos para mampostería de 50mm x 8mm o pernos metálicos de expansión de un mínimo de 50mm.

Nota: No utilizar accesorios que dependan de componentes plásticos para el agarre.

Orejetas disponibles a petición

Orejetas





Collarines para tuberías Pyroplex® con clasificación al fuego



Pruebas

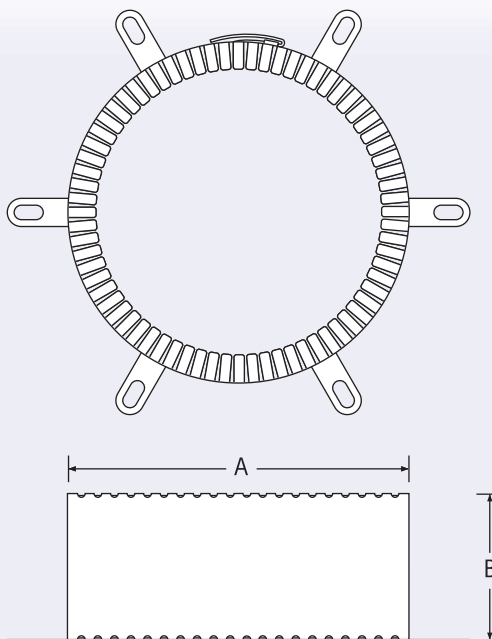
Ensayados según la norma BS476 Parte 20:1987 y muchas otras normas internacionales.

Salud y Seguridad

La Hoja de Datos de Seguridad de Materiales según 91/155/CEE se podrá obtener mediante petición.

Producto complementario

Utilizar sellador acrílico intumescente Pyroplex para las aberturas residuales y el acabado de las caras.



Collarines para tuberías Clasificación al fuego 4 horas, orejetas fijas, carcasa de acero inoxidable

Número de pieza	Diámetro exterior de la tubería	Diámetro para agujeros de fijación (A)	Diámetro exterior del collarín (B)	Número de orejetas de fijación
PPC25-4	25	38	60	2
PPC32-4	32	41	60	2
PPC40-4	40	52	60	2
PPC48-4	48	59	60	2
PPC55-4	55	74	60	3
PPC68-4	68	84	60	3
PPC82-4	82	100	60	3
PPC110-4	110	134	60	4
PPC125-4	125	148	60	4
PPC135-4	135	158	60	4
PPC160-4	160	200	60	6
PPC200-4	200	255	190	7
PPC250-4	250	305	190	8
PPC315-4	315	380	190	11
PPC350-4	350	390	190	12
PPC400-4	400	440	190	14

Collarines para tuberías Clasificación al fuego 2 horas, orejetas fijas, carcasa de acero dulce galvanizado

Número de pieza	Diámetro exterior de la tubería	Diámetro para agujeros de fijación (A)	Diámetro exterior del collarín (B)	Número de orejetas de fijación
PPC55-2	55	74	60	3
PPC82-2	82	100	60	3
PPC110-2	110	134	60	4
PPC160-2	160	200	60	6

Todas las dimensiones mencionadas en milímetros y son sólo para orientación.



Productos para Construcción