

Caldaia a bassa temperatura di ultima generazione per il riscaldamento e la produzione sanitaria dalle dimensioni estremamente compatte. Il controllo retroattivo della combustione con valvola gas elettronica garantisce un rendimento complessivo più elevato e minori spese di esercizio.

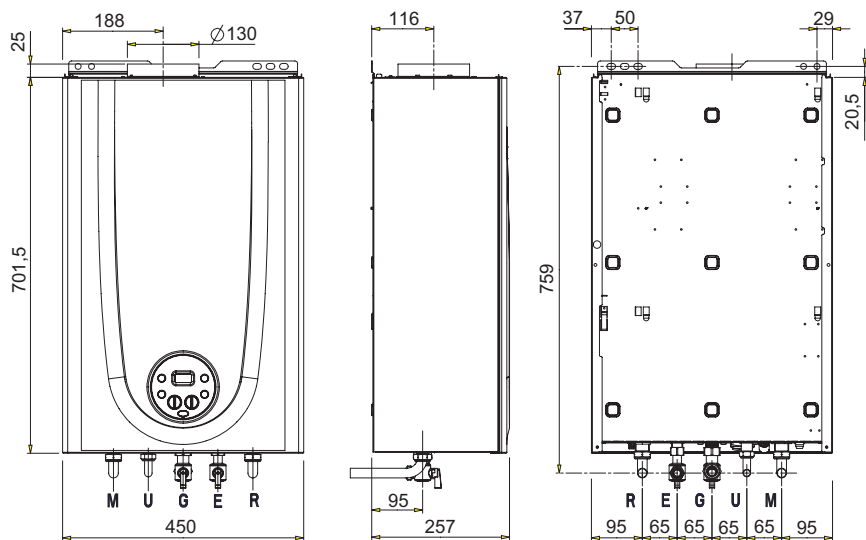
Brava ONE OF ErP è conforme ai requisiti essenziali della Direttiva Rendimenti 92/42/CEE, Regolamento Gas 2016/426/CE, Direttiva Compatibilità Elettromagnetica 2014/30/UE, Direttiva Bassa Tensione 2014/35/UE, Direttiva Progettazione Ecocompatibile 2009/125/CE, Direttiva Energy Labelling 2010/30/CE e Regolamento (UE) N. 813/2013 - 811/2013.

Può essere trasformata per il funzionamento con gas diversi.

L'apparecchio è conforme anche al D.M. 174 del 06-04-2004 in attuazione della Direttiva Europea 98/83 CE relativa alla qualità delle acque.

Abbinabile al comando remoto opzionale SIME HOME.

MISURE D'INGOMBRO - COLLEGAMENTI IDRAULICI



		25 OF ErP
R	Ritorno impianto	3/4"
M	Mandata impianto	3/4"
G	Alimentazione gas	3/4"
E	Entrata acqua sanitaria	1/2"
U	Uscita acqua sanitaria	1/2"
D	(ø mm)	130

Caldaie murali in rame per solo riscaldamento e produzione acqua calda istantanea a tiraggio naturale (tipo B)

DATI TECNICI

BRAVA ONE		25 OF ErP
Potenza termica nominale	kW	23,0
Potenza termica ridotta	kW	8,7
Portata termica nominale	kW	25,0
Portata termica ridotta	kW	10,0
Rendimento utile misurato 100%	%	92,2
Rendimento utile misurato 30%	%	91,5
Rend. min. di combustione in opera (DPR 311)	%	92,72
DATI ELETTRICI		
Tensione/frequenza di alimentazione	V/Hz	230/50
Potenza elettrica assorbita max	W	79
Potenza elettrica assorbita min	W	50
Potenza elettrica assorbita dalla pompa impianto	W	41
Perdite all'arresto a 50°C (EN 15502)	W	168
Grado di protezione elettrica	IP	X4D
PRESTAZIONI ENERGETICHE		
Classe efficienza energetica stagionale riscaldamento		C
Efficienza energetica stagionale riscaldamento	%	79
Potenza sonora riscaldamento	dB (A)	48
Classe efficienza energetica sanitaria		B
Efficienza energetica sanitaria	%	80
Profilo sanitario di carico dichiarato		XL
PRESTAZIONI RISCALDAMENTO		
Campo regolazione riscaldamento	°C	20/80
Contenuto d'acqua in caldaia	l	3,15
Pressione max esercizio	bar	3
Temperatura max esercizio	°C	85
Capacità vaso di espansione	l	8
PRESTAZIONI SANITARIO		
Portata termica nominale	kW	25
Portata termica ridotta	kW	10
Campo regolazione sanitario	°C	10/60
Portata sanitaria specifica (EN 13203)	l/min	10,9
Portata sanitaria continua (Δt 25/35°C)	l/min	13,3/9,5
Portata sanitaria min	l/min	2,2
Pressione sanitaria min/max	bar	0,4/7,0

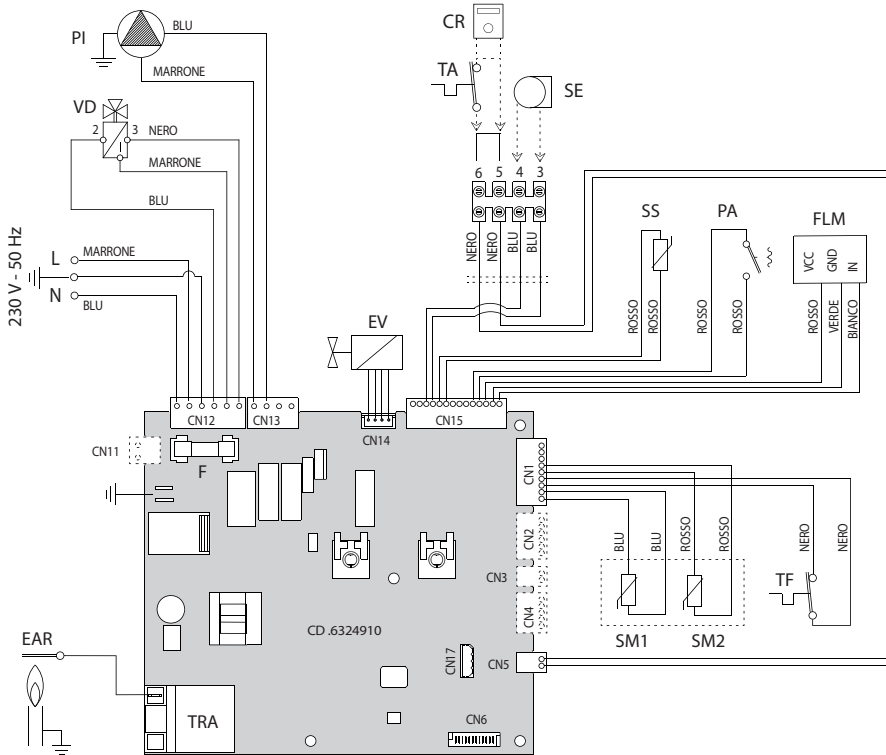
Caldaie murali in rame per solo riscaldamento e produzione acqua calda istantanea a tiraggio naturale (tipo B)

DATI TECNICI

BRAVA ONE		25 OF ErP
Numero PIN		1312CP5940
Apparecchio di tipo		B11BS
Categoria gas		II2H3+
Classe di emissioni NOx		3 (< 150 mg/kWh)
DATI COMBUSTIONE		
Temperatura fumi min	°C	81
Temperatura fumi max	°C	107,7
Portata fumi min	g/s	16
Portata fumi max	g/s	18
CO2 a portata min/max (G20)	%	2,3/5,3
CO2 a portata min/max (G31)	%	2,6/5,8
NOx misurato	mg/kWh	148
Perdite al camino a bruciatore acceso	%	6,6
Perdite al mantello a bruciatore acceso	%	1,2
UGELLI - GAS		
Quantità ugelli	n°	13
Diametro ugelli (G20)	∅	1,30
Diametro ugelli (G30 - G31)	∅	0,72
Pressione agli ugelli alla potenza min/max (G20)	mbar	1,9-2,2/9,8-10,2
Pressione agli ugelli alla potenza min/max (G30)	mbar	4,9-5,2/27,8-28,2
Pressione agli ugelli alla potenza min/max (G31)	mbar	6,3-6,6/35,8-36,2
Consumo a potenza nominale (G20)	m ³ /h	2,65
Consumo a potenza minima (G20)	m ³ /h	1,05
Consumo a potenza nominale (G30/G31)	kg/h	1,97/1,94
Consumo a potenza minima (G30/G31)	kg/h	0,79/0,78
Pressione alimentazione gas (G20)	mbar	20
Pressione alimentazione gas (G30)	mbar	30
Pressione alimentazione gas (G31)	mbar	37
PESO A VUOTO	kg	26
SCARICO FUMI		
Diametro raccordo camino	∅	130

Caldaie murali in rame per solo riscaldamento e produzione acqua calda istantanea a tiraggio naturale (tipo B)

SCHEMA ELETTRICO

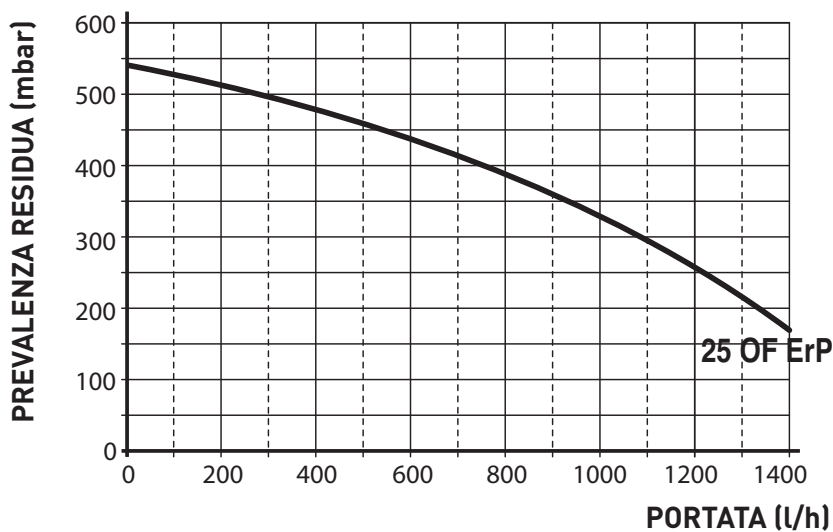


LEGENDA

- F Fusibile (3.15 AT)
- TRA Trasformatore d'accensione
- PI Pompa impianto alta efficienza
- TF Termostato fumi
- EAR Elettrodo accens./rilevazione
- EV Elettrovalvola gas
- SS Sonda sanitario
- SM1-2 Sonda doppia (mandata/sicurezza termica)
- FLM Flussimetro sanitario
- VD Valvola deviatrice
- PA Pressostato acqua
- TA Termostato ambiente
- SE Sonda temperatura esterna (optional)
- CR Comando remoto optional SIME HOME (alternativo al TA)

NOTA: Collegare il TA o in alternativa il CR ai morsetti 5-6 dopo aver tolto il ponte.

PREVALENZA DISPONIBILE ALL'IMPIANTO



Caldaie murali in rame per solo riscaldamento e produzione acqua calda istantanea a tiraggio naturale (tipo B)

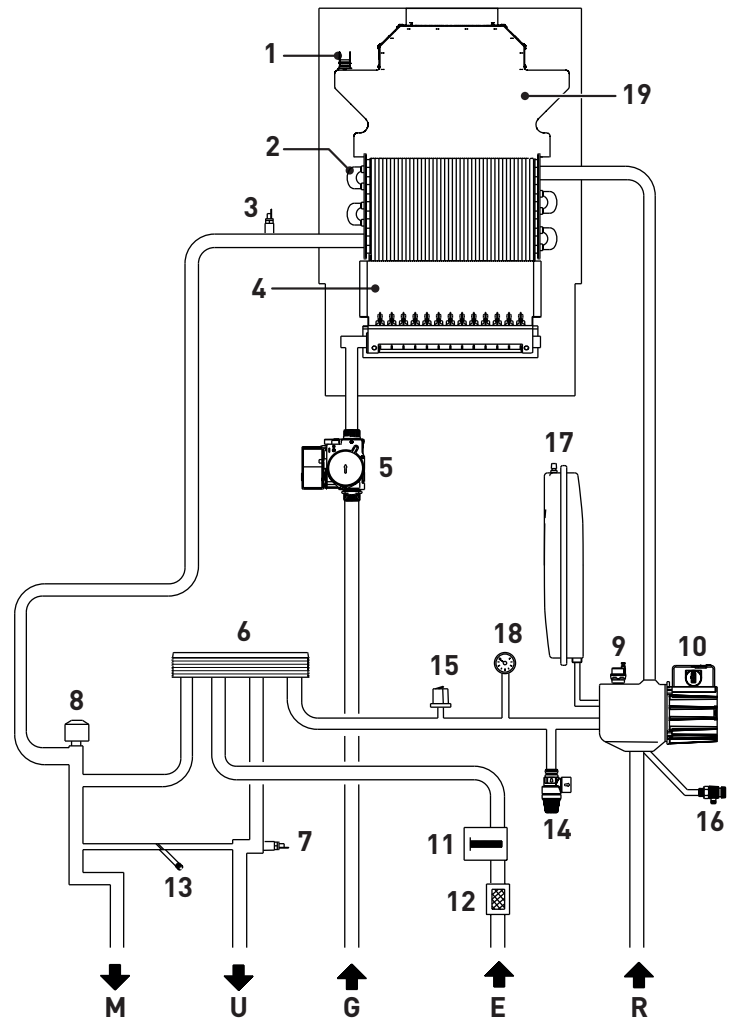
LEGENDA

- 1 Termostato fumi (TF)
- 2 Scambiatore primario
- 3 Sonda doppia SM1-2 (mandata/sicurezza termica)
- 4 Camera combustione
- 5 Valvola gas (EV)
- 6 Scambiatore sanitario
- 7 Sonda sanitario (SS)
- 8 Valvola deviatrice (VD)
- 9 Valvola sfiato automatica
- 10 Pompa impianto alta efficienza (PI)
- 11 Flussimetro sanitario (FLM)
- 12 Filtro acqua sanitario
- 13 Caricamento impianto
- 14 Valvola sicurezza impianto 3 BAR
- 15 Pressostato acqua (PA)
- 16 Scarico caldaia
- 17 Vaso espansione
- 18 Manometro
- 19 Camera fumo

ATTACCHI

- M Mandata impianto
- R Ritorno impianto
- U Uscita acqua sanitaria
- E Entrata acqua sanitaria
- G Alimentazione gas

SCHEMA FUNZIONALE



Caldaie murali in rame per solo riscaldamento e produzione acqua calda istantanea a tiraggio naturale (tipo B)

TESTO PER CAPITOLATI

Caldaia murale a bassa temperatura per il riscaldamento e la produzione di acqua calda istantanea

Tipo di installazione: B211BS

Classe di emissioni NOx 3

Scarico dei fumi a tiraggio naturale

Scheda elettronica a microprocessore con regolazione automatica della potenza accensione e massima riscaldamento

Accensione automatica con controllo a ionizzazione di fiamma

Grado di protezione elettrica all'acqua IP X4D

Scambiatore primario ad alto rendimento realizzato in rame e protetto da una lega anticorrosiva

Scambiatore sanitario a piastre in acciaio inox

Vaso espansione impianto di riscaldamento

Valvola deviatrice motorizzata

Controllo retroattivo della combustione con valvola gas elettronica

Pompa impianto ad alta efficienza a basso consumo energetico (ErP)

Sonda riscaldamento a doppio elemento con funzioni di termostato di sicurezza

Dispositivo sicurezza fumi che interrompe l'afflusso del gas al bruciatore in caso di camino ostruito e/o mancanza di tiraggio

Valvola di sicurezza impianto 3 bar

Funzione antibloccaggio della pompa e della valvola deviatrice che si attiva automaticamente ogni 24 ore se non ci sono state richieste di calore

Funzione antigelo che si attiva automaticamente se la temperatura dell'acqua in caldaia scende al di sotto del valore impostato al parametro "tS 1.0" e, in presenza di sonda esterna, se la temperatura esterna scende al di sotto del valore impostato al parametro "tS 1.1"

Funzione spazzacamino che dura 15 minuti e facilita il compito del personale qualificato per la misura dei parametri e del rendimento di combustione e per la verifica delle pressioni del gas agli ugelli

Pannello di controllo dotato di display con autodiagnosi a codici numerici

Manopole per la regolazione delle temperature riscaldamento e acqua calda sanitaria

Predisposizione collegamento comando a distanza SIME HOME (optional)

Protezione raccordi idraulici da posizionare sotto la caldaia cod. 8094531(optional)

Regolazione climatica integrata

Pressostato idraulico che blocca la caldaia in caso di mancanza d'acqua

Dispositivo manuale caricamento impianto

Idrometro di controllo pressione acqua

Idonea al funzionamento in luogo parzialmente protetto secondo EN 15502, con temperatura ambiente massima di 60 °C e minima di - 5°C

Attacchi all'impianto in ottone (DIN)

BRAVA ONE 25 OF ErP

Potenza termica nominale: 23,0 kW

Potenza termica minima: 8,7 kW

Rendimento al 30%: 91,5%

Rendimento nominale: 92,2%