



Calderas murales de condensación  
Caldeiras de parede de condensação  
Condensing wall mounted boiler  
Навесные конденсационные котлы

# BRAVA SLIM HE ErP

MANUAL DE INSTALACIÓN Y MANTENIMIENTO  
MANUAL PARA A INSTALAÇÃO E A MANUTENÇÃO  
INSTALLATION AND MAINTENANCE MANUAL  
ИНСТРУКЦИЯ ПО МОНТАЖУ И ТЕХНИЧЕСКОМУ ОБСЛУЖИВАНИЮ

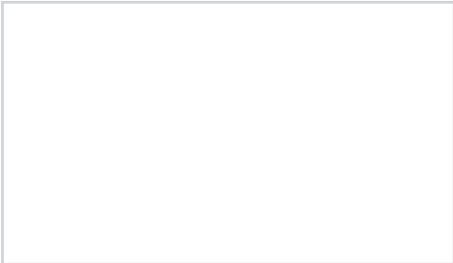


ES

PT

EN

RU





## ADVERTENCIAS Y NORMAS DE SEGURIDAD



### ADVERTENCIAS

- Tras desembalar el producto, asegúrese de que esté completo y en perfecto estado; en caso de cualquier falta de conformidad, diríjase a la empresa que ha vendido el aparato.
- El aparato deberá destinarse al uso previsto por **Sime**, que no se responsabiliza de daños ocasionados a personas, animales o cosas por errores de instalación, reglaje o mantenimiento y por usos indebidos del aparato.
- En caso de escapes de agua, desconecte el aparato de la red de alimentación eléctrica, corte la alimentación de agua y avise inmediatamente a personal profesional cualificado.
- Compruebe periódicamente que la presión de servicio de la instalación hidráulica, en frío, sea de **1-1,2 bar**. De no ser así, reponga el nivel adecuado o acuda a personal profesional cualificado.
- Si no se va a utilizar el aparato durante una larga temporada, habrá que llevar a cabo, como mínimo, las siguientes operaciones:
  - ponga el interruptor general de la instalación en "OFF-apagado";
  - cierre las llaves de paso del combustible y de la instalación del agua.
- Con el fin de garantizar la máxima eficiencia del aparato, **Sime** recomienda realizar su revisión y mantenimiento con frecuencia **ANUAL**.



### ADVERTENCIAS

- **Se recomienda que todos los operadores** lean detenidamente este manual para poder utilizar el aparato de manera racional y segura.
- **Este manual** forma parte integrante del aparato. Por lo tanto, deberá conservarse con cuidado para consultas futuras y deberá acompañar siempre al aparato, incluso en caso de traspaso a otro propietario o usuario o de montaje en otra instalación.
- **La instalación y el mantenimiento** del aparato deberán ser realizados por una empresa habilitada o por personal profesional cualificado con arreglo a las instrucciones facilitadas en este manual, emitiendo al final de la obra una declaración de conformidad a las normas técnicas y a la legislación nacional y local vigentes.

## PROHIBICIONES



### SE PROHÍBE

- El uso del aparato por parte de niños y personas discapacitadas sin asistencia.
- Accionar dispositivos o aparatos eléctricos como interruptores, electrodomésticos, etc. si se percibe olor a combustibles o a productos no quemados. En tal caso:
  - ventile el local abriendo puertas y ventanas;
  - cierre el dispositivo de corte del combustible;
  - solicite inmediatamente la intervención de personal profesional cualificado.
- Tocar el aparato con los pies descalzos y con partes del cuerpo mojadas.
- Toda intervención técnica o de limpieza antes de desconectar el aparato de la red de alimentación eléctrica, poniendo el interruptor general de la instalación en "OFF-apagado", y antes de cortar la alimentación del gas.
- Modificar los dispositivos de seguridad o reglaje sin contar con la autorización y las instrucciones del fabricante del aparato.
- Taponar el desagüe del agua de condensación (si lo hay).
- Tensar, desconectar o retorcer los cables eléctricos que salen del aparato, aunque este esté desconectado de la red de alimentación eléctrica.
- Exponer la caldera a los agentes atmosféricos. Esta es apta para el funcionamiento en un lugar parcialmente protegido según la norma EN 15502, con temperatura ambiente máxima de 60°C y mínima de -5°C. Se recomienda instalar la caldera bajo la vertiente de un tejado, dentro de un balcón o en un nicho resguardado, no directamente expuesta a la acción de los fenómenos atmosféricos (lluvia, granizo, nieve). La caldera se suministra de serie con función antihielo.
- Taponar o reducir las dimensiones de las aberturas de ventilación del local de instalación, si las hay.
- Cortar la alimentación eléctrica y de combustible del aparato si la temperatura exterior puede descender por debajo de los CERO grados (peligro de congelación).
- Dejar recipientes y sustancias inflamables en el local de instalación del aparato.
- Liberar al medio ambiente el material del embalaje, ya que puede constituir una fuente de peligro potencial. Así pues, deberá eliminarse de acuerdo con las disposiciones de la legislación vigente.

**GAMA**

MODELO	CÓDIGO
Brava Slim HE 25 ErP - (G20)	8114250
Brava Slim HE 30 ErP - (G20)	8114252
Brava Slim HE 35 ErP - (G20)	8114254
Brava Slim HE 40 ErP - (G20)	8114256

**CONFORMIDAD**

Nuestra empresa declara que las calderas **Brava Slim HE ErP** son conformes a los requisitos esenciales de las siguientes directivas:

- Directiva de Aparatos de Gas 2009/142/CE
- Directiva de requisitos de rendimiento 92/42/CEE
- Directiva de Baja Tensión 2006/95/CE
- Directiva de Compatibilidad Electromagnética 2004/108/CE
- Rendimiento Energético ★★★★★
- Clasificación "Condensación"
- Clase NOx 5 (< 70 mg/kWh)
- Directiva de Diseño Ecológico 2009/125/CE
- Reglamento (UE) N° 811/2013 - 813/2013



Para el número de serie y el año de fabricación se remite a la placa de datos técnicos.

**DECLARACIÓN CE DE CONFORMIDAD**

Con arreglo a la Directiva de "Aparatos de Gas" 2009/142/CE, a la Directiva de "Compatibilidad Electromagnética" 2004/108/CE, a la Directiva de "Requisitos de rendimiento" 92/42/CE y a la Directiva de "Baja Tensión" 2006/95/CE, el fabricante Fonderie SIME S.p.A., con domicilio en via Garbo 27, 37045 Legnago (VR, Italia), **DECLARA QUE** las calderas modelo **Brava Slim HE ErP** son conformes a dichas Directivas Comunitarias.

El Director Técnico  
(Franco Macchi)

**SÍMBOLOS**

**PELIGRO**

Para indicar acciones que, de no efectuarse correctamente, pueden provocar accidentes de origen genérico o pueden generar fallos de funcionamiento o daños materiales en el aparato; así pues, requieren un especial cuidado y una debida preparación.


**PELIGRO**

Para indicar acciones que, de no efectuarse correctamente, pueden provocar accidentes de origen eléctrico; así pues, requieren un especial cuidado y una debida preparación.


**SE PROHÍBE**

Para indicar acciones que NO SE DEBEN llevar a cabo.


**ADVERTENCIA**

Para indicar una información especialmente útil e importante.

**ÍNDICE**

<b>1 DESCRIPCIÓN DEL APARATO</b>	<b>5</b>
1.1 Características	5
1.2 Dispositivos de control y seguridad	5
1.3 Identificación	5
1.3.1 Placa de datos técnicos	6
1.4 Estructura	7
1.5 Características técnicas	8
1.6 Circuito hidráulico de principio	9
1.7 Sondas	9
1.8 Vaso de expansión	10
1.9 Bomba de circulación	10
1.9.1 Bomba equipada con LED	10
1.10 Panel de mandos	11
1.11 Esquema eléctrico	12
<b>2 INSTALACIÓN</b>	<b>13</b>
2.1 Recepción del producto	13
2.2 Dimensiones y peso	13
2.3 Desplazamiento	13
2.4 Local de instalación	13
2.5 Nueva instalación o instalación en lugar de otro aparato	14
2.6 Limpieza de la instalación	14
2.7 Tratamiento del agua de la instalación	14
2.8 Montaje de la caldera	14
2.9 Conexiones hidráulicas	15
2.9.1 Accesorios hidráulicos (opcionales)	15
2.10 Recogida/descarga del agua de condensación	15
2.11 Alimentación de gas	15
2.12 Evacuación de humos y aspiración de aire comburentes	16
2.12.1 Conductos coaxiales (Ø 60/100mm y Ø 80/125mm)	17
2.12.2 Conductos separados (Ø 60 mm y Ø 80 mm)	17
2.13 Conexiones eléctricas	18
2.13.1 Sonda externa	20
2.13.2 Cronotermostato o termostato de ambiente	20
2.13.3 EJEMPLOS de uso de dispositivos de mando/control en determinados tipos de instalación de calefacción	20
2.14 Llenado y vaciado	21
2.14.1 Operaciones de LLENADO	21
2.14.2 Operaciones de VACIADO	21
<b>3 PUESTA EN SERVICIO</b>	<b>22</b>
3.1 Operaciones preliminares	22
3.2 Primera puesta en funcionamiento	22
3.2.1 Procedimiento de autocalibración	22
3.3 Consulta y ajuste de parámetros	23
3.4 Lista de parámetros	23
3.5 Códigos de fallos / averías	24
3.6 Consulta de datos de funcionamiento y contadores	25
3.7 Comprobaciones	26
3.7.1 Función deshollinador	26
3.8 Función confort en agua sanitaria (precalentamiento)	27
3.9 Cambio del gas utilizable	27
<b>4 MANTENIMIENTO</b>	<b>28</b>
4.1 Reglamentos	28
4.2 Limpieza externa	28
4.2.1 Limpieza de la cubierta	28
4.3 Limpieza interna	28
4.3.1 Desmontaje de los componentes	28
4.3.2 Limpieza del quemador y de la cámara de combustión	29
4.3.3 Revisión del electrodo de encendido/detección	29
4.3.4 Operaciones finales	29
4.4 Comprobaciones	29
4.4.1 Revisión del conducto de humos	29
4.4.2 Comprobación de la presurización del vaso de expansión	29
4.5 Mantenimiento extraordinario	30
4.6 Posibles fallos de funcionamiento y soluciones	30
4.7 Posibles fallos de la bomba y posibles soluciones	31

# 1 DESCRIPCIÓN DEL APARATO

## 1.1 Características

Las **Brava Slim HE ErP** son calderas murales de condensación de última generación, que Sime ha creado para la calefacción y la producción de agua sanitaria instantánea. Estas son las principales decisiones de diseño que Sime ha adoptado para las calderas **Brava Slim HE ErP**:

- el quemador de microllama con premezclado total combinado con un cuerpo de intercambio, de acero, para calefacción y un intercambiador rápido para ACS
- la cámara de combustión estanca, que puede clasificarse como de "Tipo C" o de "Tipo B", con respecto al local en el que está instalada la caldera, dependiendo de la configuración de la salida de humos adoptada durante la instalación
- la tarjeta electrónica de mando y control, con microprocesador, además de permitir un mejor manejo de la instalación de calefacción y de producción de agua caliente sanitaria, ofrece la posibilidad de conexión a termostatos de ambiente o a un control remoto (con protocolo Open Therm), a una sonda auxiliar para la conexión de kits solares, en su caso, y también a una sonda externa. En este último caso, la temperatura de la caldera varía en función de la temperatura exterior, de acuerdo con la curva climática ideal seleccionada, lo cual supone un considerable ahorro energético y económico. La tarjeta de control incluye además una conexión interna para poder insertar en ella una tarjeta de expansión, en su caso, destinada a controlar relés externos.

Las calderas **Brava Slim HE ErP** presentan otras peculiaridades, como:

- función antihielo que se activa automáticamente si la temperatura del agua de la caldera desciende por debajo del valor definido en el parámetro "PAR 10" y, si hay una sonda externa instalada, si la temperatura exterior desciende por debajo del valor definido en el parámetro "PAR 11"
- función antibloqueo de la bomba y de la válvula desviadora, se activa automáticamente cada 24 horas si no se ha producido ninguna demanda de calor
- función deshollinador que dura 15 minutos y facilita la labor del personal cualificado a la hora de medir los parámetros y el rendimiento de combustión
- función de confort en agua sanitaria, que permite acortar el tiempo de espera necesario para disponer de agua caliente sanitaria y garantiza la estabilidad de su temperatura
- visualización, en la pantalla, de los parámetros de funcionamiento y autodiagnóstico, con indicación de los códigos de error en el momento de la avería, que simplifica las tareas de reparación y restablecimiento del correcto funcionamiento del aparato.

## 1.2 Dispositivos de control y seguridad

Las calderas **Brava Slim HE ErP** están equipadas con los siguientes dispositivos de control y seguridad:

- termostato de seguridad térmica 100°C
- válvula de seguridad a 3 bar
- transductor de presión del agua de calefacción
- sonda de impulsión
- sonda del ACS
- sonda de humos.



### SE PROHÍBE

poner en servicio el aparato si los dispositivos de seguridad no funcionan o están manipulados.



### PELIGRO

La sustitución de los dispositivos de seguridad corresponde únicamente al personal profesional cualificado, que utilizará solamente componentes originales de **Sime**.

## 1.3 Identificación

Las calderas **Brava Slim HE ErP** pueden identificarse mediante:

- 1 Etiqueta del embalaje:** está situada por fuera del embalaje y contiene el código, el número de serie de la caldera y el código de barras
- 2 Etiqueta de eficiencia energética:** está colocada por fuera del embalaje para indicar al usuario el nivel de ahorro energético y de menor contaminación medioambiental que alcanza el aparato
- 3 Placa de datos técnicos:** está situada por dentro del panel delantero de la caldera y contiene los datos técnicos y prestacionales del aparato, así como los datos que requiere la legislación vigente.

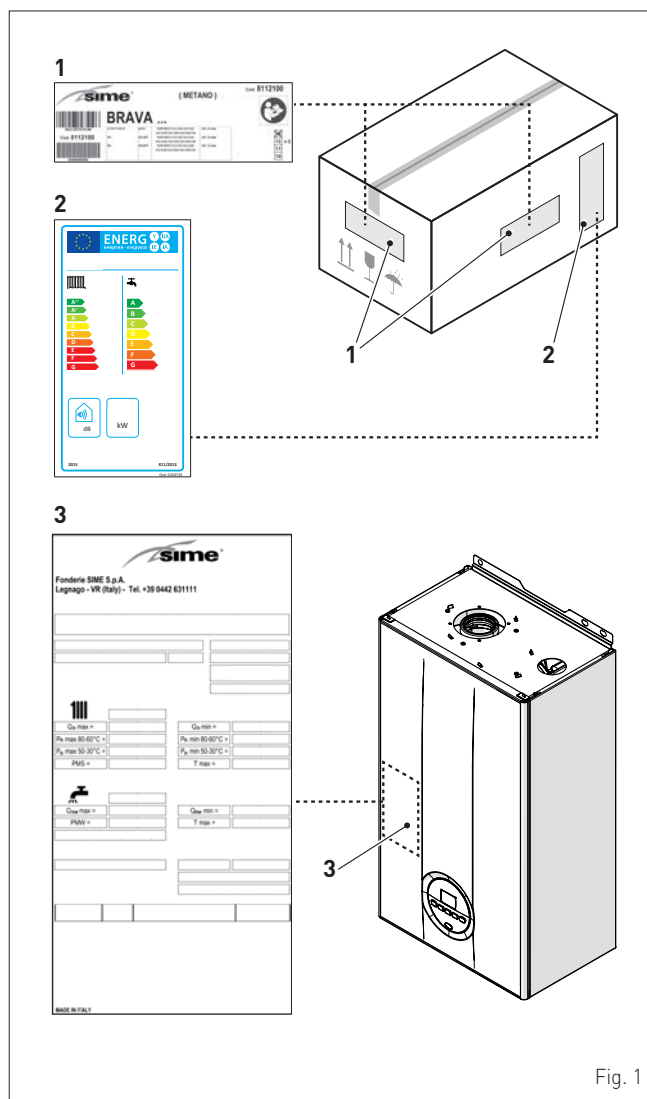


Fig. 1

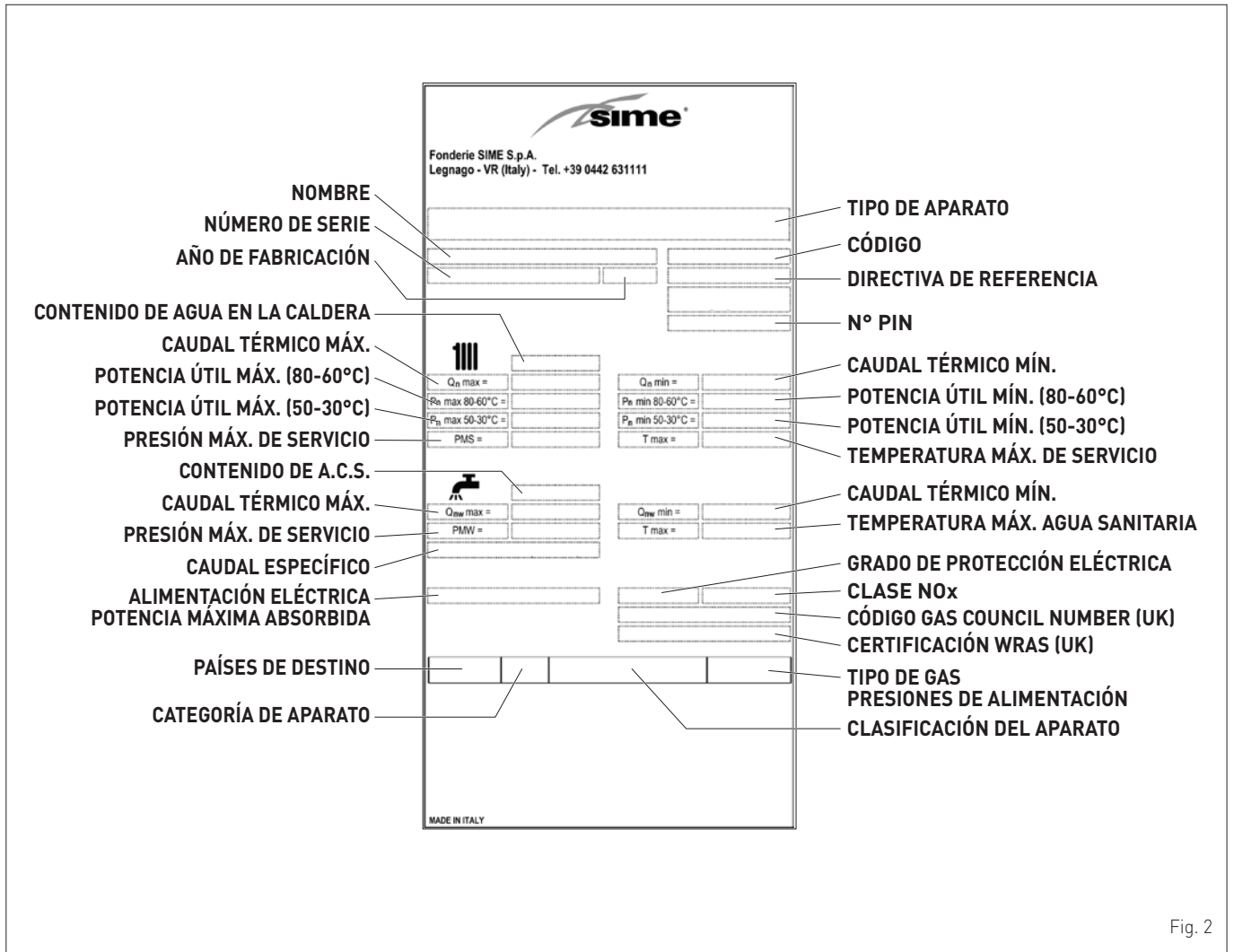
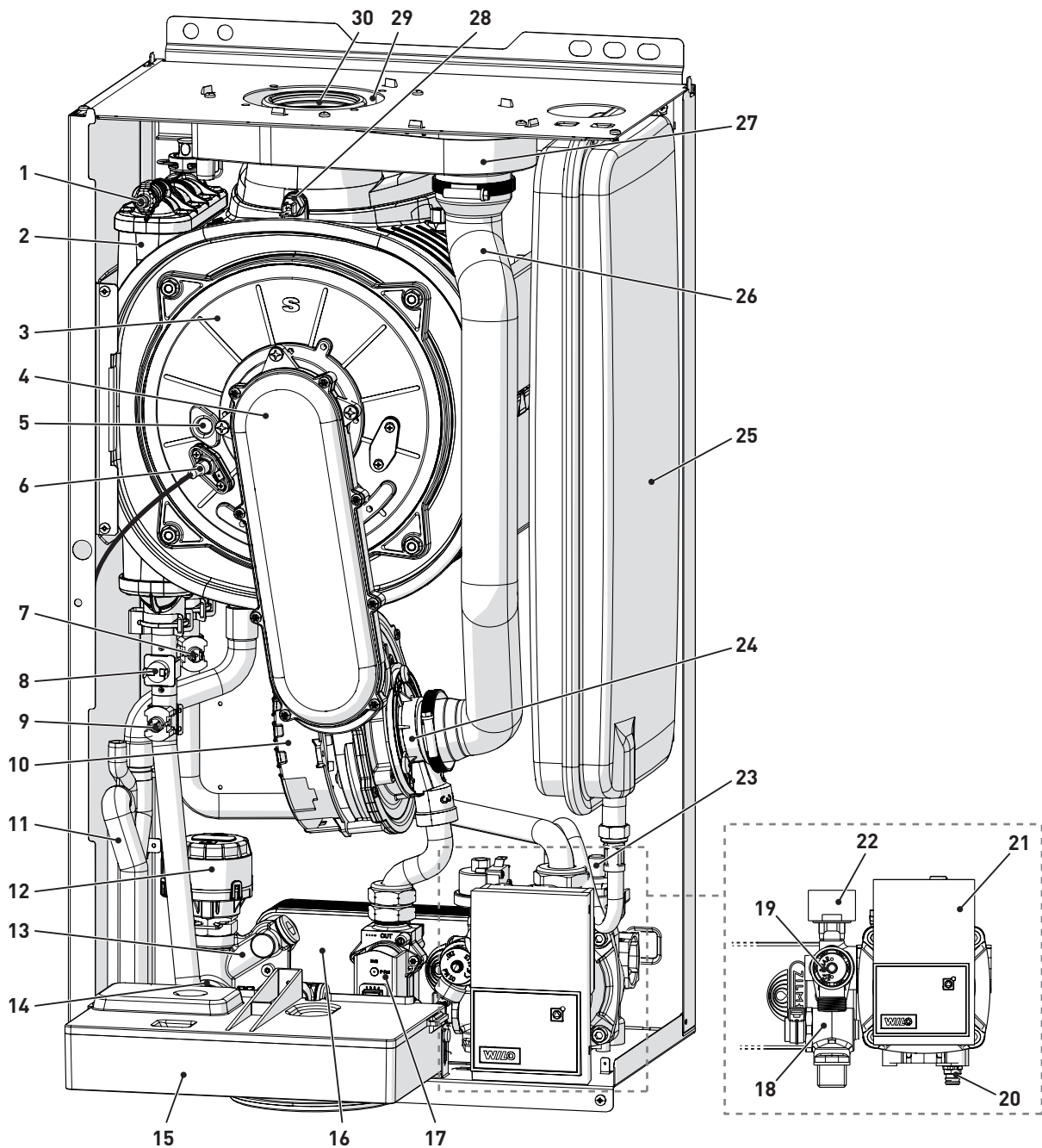
**1.3.1 Placa de datos técnicos**


Fig. 2


**ADVERTENCIA**

La manipulación, retirada o ausencia de las placas de identificación u otras causas que impidan identificar con seguridad el producto dificultan cualquier operación de instalación y mantenimiento.

## 1.4 Estructura



- |    |                                    |    |  |
|----|------------------------------------|----|--|
| 1  | Purgador del cuerpo de intercambio | 17 | Válvula de gas                         |
| 2  | Intercambiador de calor            | 18 | Filtro de agua sanitaria               |
| 3  | Puerta de la cámara de combustión  | 19 | Válvula de seguridad de la instalación |
| 4  | Manguera                           | 20 | Descarga de la caldera                 |
| 5  | Visor de llama                     | 21 | Bomba de la instalación                |
| 6  | Electrodo de encendido/detección   | 22 | Transductor presión de agua            |
| 7  | Sonda de retorno                   | 23 | Válvula de purga automática            |
| 8  | Termostato de seguridad térmica    | 24 | Mezclador aire-gas                     |
| 9  | Sonda de impulsión                 | 25 | Vaso de expansión                      |
| 10 | Ventilador                         | 26 | Tubo de aspiración de aire             |
| 11 | Sifón del agua de condensación     | 27 | Cámara de aire-humos                   |
| 12 | Válvula desviadora                 | 28 | Sonda de humos                         |
| 13 | Grupo de carga de la instalación   | 29 | Aspiración de aire                     |
| 14 | Sonda de agua sanitaria            | 30 | Salida de humos                        |
| 15 | Panel de mandos                    |    |  |
| 16 | Intercambiador de agua sanitaria   |    |  |

Fig. 3

**1.5 Características técnicas**

DESCRIPCIÓN	Brava Slim HE ErP				
	25	30	35	40	
<b>CERTIFICACIÓN</b>					
Países de destino	IT – ES – PT – GR – SI				
Combustible	G20 / G31				
Número PIN	1312CP5936				
Categoría	II2H3P				
Clasificación del aparato	B23P - B33P - B53P - C13 - C33 - C43 - C53 - C63 - C83 - C93				
Clase NO <sub>x</sub>	5 (< 70 mg/kWh)				
<b>PRESTACIONES DE CALEFACCIÓN</b>					
<b>CAUDAL TÉRMICO (*)</b>					
Caudal nominal (Q <sub>n</sub> max)	kW	20	24	30	35
Caudal mínimo (Q <sub>n</sub> min)	kW	4	4,8	6	7
<b>POTENCIA TÉRMICA</b>					
Potencia útil nominal (80-60°C) (P <sub>n</sub> max)	kW	19,7	23,6	29,5	34,5
Potencia útil nominal (50-30°C) (P <sub>n</sub> max)	kW	21,4	25,7	32,2	37,5
Potencia útil mínima G20 (80-60°C) (P <sub>n</sub> min)	kW	3,9	4,7	5,9	6,9
Potencia útil mínima G20 (50-30°C) (P <sub>n</sub> min)	kW	4,3	5,1	6,5	7,5
Potencia útil mínima G31 (80-60°C) (P <sub>n</sub> min)	kW	3,9	4,7	5,9	6,9
Potencia útil mínima G31 (50-30°C) (P <sub>n</sub> min)	kW	4,3	5,1	6,5	7,5
<b>RENDIMIENTOS</b>					
Rendimiento útil máx. (80-60°C)	%	98,5	98,3	98,3	98,6
Rendimiento útil mín. (80-60°C)	%	97,5	97,9	98,3	98,6
Rendimiento útil máx. (50-30°C)	%	107	107,1	107,3	107,1
Rendimiento útil mín. (50-30°C)	%	107,5	106,3	108,3	107,1
Rendimiento útil al 30% de la carga (40-30°C)	%	108,5	108,5	108,5	108,5
Pérdidas a la parada a 50°C	W	84	88	88	92
<b>PRESTACIONES DE AGUA SANITARIA</b>					
Brava One HE ErP	kW	24	28	34,8	40
Caudal térmico mínimo (Q <sub>nw</sub> min)	kW	4	4,8	6	7
Caudal a.c.s. específico Δt 30°C [EN 13203]	l/min	11,2	12,9	16,5	19,4
Caudal a.c.s. continuo (Δt 25°C / Δt 35°C)	l/min	13,6 / 9,7	16,1 / 11,5	20 / 14,3	22,9 / 16,4
Caudal a.c.s. mínimo	l/min	2	2	2	2
Presión máx. (PMW) / mín	bar	7 / 0,5	7 / 0,5	7 / 0,5	7 / 0,7
	kpa	700 / 50	700 / 50	700 / 50	700 / 70
<b>PRESTACIONES ENERGÉTICAS</b>					
<b>CALEFACCIÓN</b>					
Clase de eficiencia energética estacional en calefacción		A	A	A	A
Eficiencia energética estacional en calefacción	%	93	93	93	93
Potencia acústica	db(A)	54	56	53	54
<b>AGUA SANITARIA</b>					
Clase de eficiencia energética en agua sanitaria		A	A	A	B
Eficiencia energética en agua sanitaria	%	86	84	85	83
Perfil de carga declarado en agua sanitaria		XL	XL	XL	XXL
<b>DATOS ELÉCTRICOS</b>					
Tensión de alimentación	V	230			
Frecuencia	Hz	50			
Potencia eléctrica absorbida (Q <sub>n</sub> max)	W	70	85	92	111
Potencia eléctrica absorbida a (Q <sub>n</sub> min)	W	52	52	57	58
Potencia eléctrica absorbida en stand-by	W	3,6	3,6	3,6	3,6
Grado de protección eléctrica	IP	X5D			
<b>DATOS DE COMBUSTIÓN</b>					
Temperatura de humos a caudal máx./mín. (80-60°C)	°C	82 / 66	89 / 71	77 / 67	75 / 62
Temperatura de humos a caudal máx./mín. (50-30°C)	°C	59 / 45	71 / 51	58 / 49	54 / 39
Caudal másico de humos máx./mín.	g/s	11,2 / 1,9	13,1 / 2,2	16,3 / 2,8	18,6 / 3,3
CO <sub>2</sub> a caudal máx./mín. (G20)	%	9,0 / 9,0	9,0 / 9,0	9,0 / 9,0	9,0 / 9,0
CO <sub>2</sub> a caudal máx./mín. (G31)	%	10,0 / 10,0	10,0 / 10,0	10,0 / 10,0	10,0 / 10,0
NO <sub>x</sub> medido	mg/kWh	39	41	37	65
<b>INYECTORES - GAS</b>					
Cantidad de inyectores	nº	1	1	1	1
Diámetro de los inyectores (G20-G31)	mm	5,3	5,3	6,5	6,5

(\*) Caudal térmico calculado utilizando el poder calorífico inferior (Hi)



DESCRIPCIÓN	Brava Slim HE ErP				
	25	30	35	40	
Consumo de gas a caudal máx./mín. (G20)	m³/h	2,53 / 0,42	2,96 / 0,50	3,70 / 0,63	4,23 / 0,74
Consumo de gas a caudal máx./mín. (G31)	Kg/h	1,86 / 0,31	2,17 / 0,37	2,71 / 0,46	3,10 / 0,74
Presión de alimentación del gas (G20/G31)	mbar	20 / 37	20 / 37	20 / 37	20 / 37
	kpa	2 / 3,7	2 / 3,7	2 / 3,7	2 / 3,7
<b>TEMPERATURAS - PRESIONES</b>					
Temperatura máx. de servicio (T max)	°C	85			
Campo de regulación en calefacción	°C	20÷80			
Campo de regulación en agua sanitaria	°C	10÷60			
Presión máx. de servicio (PMS)	bar	3			
	kpa	300			
Contenido de agua en la caldera	l	4,65	4,75	4,95	5,60

Poder calorífico inferior (Hi)

G20 Hi. 9,45 kW/m³ (15°C, 1013 mbar) - G31 Hi. 12,87 kW/kg (15°C, 1013 mbar)

### 1.6 Circuito hidráulico de principio

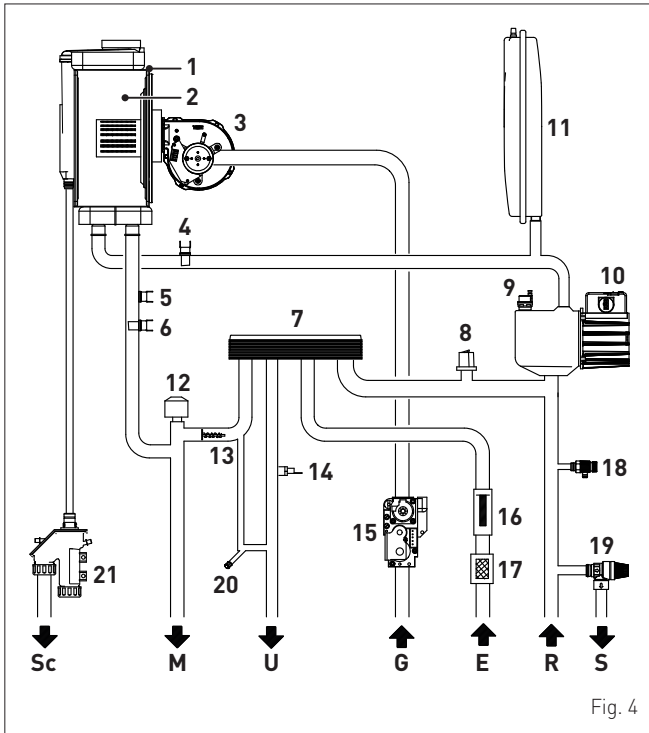


Fig. 4

**LEYENDA:**

- M Impulsión de la instalación
- R Retorno de la instalación
- U Salida de agua sanitaria
- E Entrada de agua sanitaria
- S Descarga de la válvula de seguridad
- G Alimentación de gas
- Sc Descarga del agua de condensación

- 1 Intercambiador de condensación
- 2 Cámara de combustión
- 3 Ventilador
- 4 Sonda de retorno
- 5 Termostato de seguridad térmica
- 6 Sonda de impulsión
- 7 Intercambiador de agua sanitaria
- 8 Transductor de presión

- 9 Válvula de purga automática
- 10 Bomba
- 11 Vaso de expansión de la instalación
- 12 Válvula desviadora
- 13 By-pass automático
- 14 Sonda de agua sanitaria
- 15 Válvula de gas
- 16 Caudalímetro de agua sanitaria
- 17 Filtro de agua sanitaria
- 18 Descarga de la caldera
- 19 Válvula de seguridad de la instalación
- 20 Carga de la instalación
- 21 Sifón de descarga del agua de condensación

### 1.7 Sondas

Las sondas instaladas presentan las siguientes características:

- sonda doble (impulsión/seguridad térmica) NTC R25°C; 10kΩ B25°-85°C: 3435
- sonda de agua sanitaria NTC R25°C; 10kΩ B25°-85°C: 3435
- sonda externa NTC R25°C; 10kΩ B25°-85°C: 3435

TR	0°C	1°C	2°C	3°C	4°C	5°C	6°C	7°C	8°C	9°C	Resistencia R (Ω)
0°C	27279	26135	25044	24004	23014	22069	21168	20309	19489	18706	
10°C	17959	17245	16563	15912	15289	14694	14126	13582	13062	12565	
20°C	12090	11634	11199	10781	10382	9999	9633	9281	8945	8622	
30°C	8313	8016	7731	7458	7196	6944	6702	6470	6247	6033	
40°C	5828	5630	5440	5258	5082	4913	4751	4595	4444	4300	
50°C	4161	4026	3897	3773	3653	3538	3426	3319	3216	3116	
60°C	3021	2928	2839	2753	2669	2589	2512	2437	2365	2296	
70°C	2229	2164	2101	2040	1982	1925	1870	1817	1766	1717	
80°C	1669	1622	1577	1534	1491	1451	1411	1373	1336	1300	
90°C	1266	1232	1199	1168	1137	1108	1079	1051	1024	998	
100°C	973										

### Correspondencia Temperatura Medida/Resistencia

Ejemplos de lectura:  
 TR=75°C → R=1925Ω  
 TR=80°C → R=1669Ω.

## 1.8 Vaso de expansión

El vaso de expansión instalado en las calderas presenta las siguientes características:

Descripción	U/M	Brava Slim HE ErP			
		25	30	35	40
Capacidad total	l	9,0			10,0
Presión de precarga	kPa	100			
	bar	1,0			
Capacidad útil	l	5,0			6,0
Contenido máximo de la instalación (*)	l	124			140

(\*) Condiciones de:  
 Temperatura media máxima de la instalación 85°C  
 Temperatura inicial al llenarse la instalación 10°C.

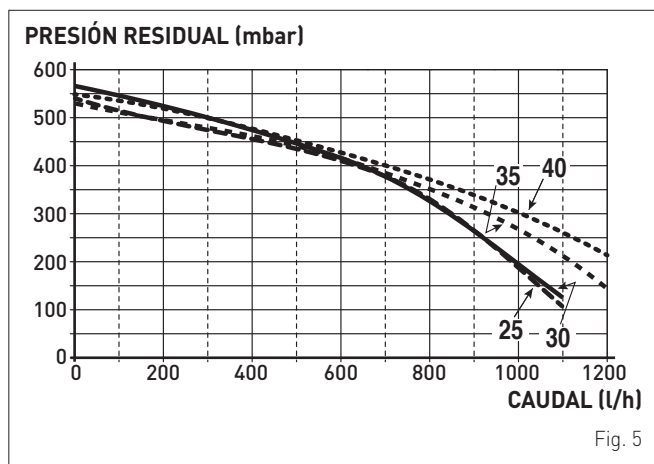


### ADVERTENCIA

- Para instalaciones con un contenido de agua mayor que el máximo contenido de la instalación (indicado en la tabla), es necesario añadir un vaso de expansión suplementario.
- La diferencia de altura entre la válvula de seguridad y el punto más alto de la instalación puede ser de 6 metros como máximo. Para diferencias superiores, aumente la presión de precarga del vaso de expansión y de la instalación en frío, en 0,1 bar por cada incremento de 1 metro.

## 1.9 Bomba de circulación

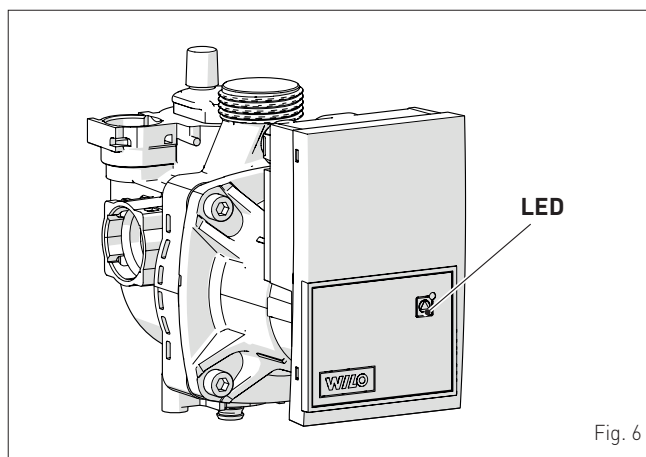
El siguiente gráfico contiene la curva de caudal-presión útil a disposición de la instalación de calefacción.



### ADVERTENCIA

El aparato ya incluye un by-pass que garantiza la circulación de agua hacia la caldera cuando se utilizan grifos o válvulas termostáticas en la instalación.

## 1.9.1 Bomba equipada con LED



Las calderas **Brava Slim HE 35 ErP** y **Brava Slim HE 40 ErP** utilizan la bomba equipada con LED de señalización que indica:

Color del LED	Estado	Diagnóstico
LED apagado		Interrupción de la alimentación eléctrica
Verde	Fijo	Funcionamiento normal
Rojo/verde	Parpadeando	Parada de "bloqueo temporal" Fallo en curso
Rojo	Parpadeando	Parada de bloqueo permanente

Para los "**Posibles fallos de la bomba y posibles soluciones**" se remite al apartado específico al final del manual.

## 1.10 Panel de mandos

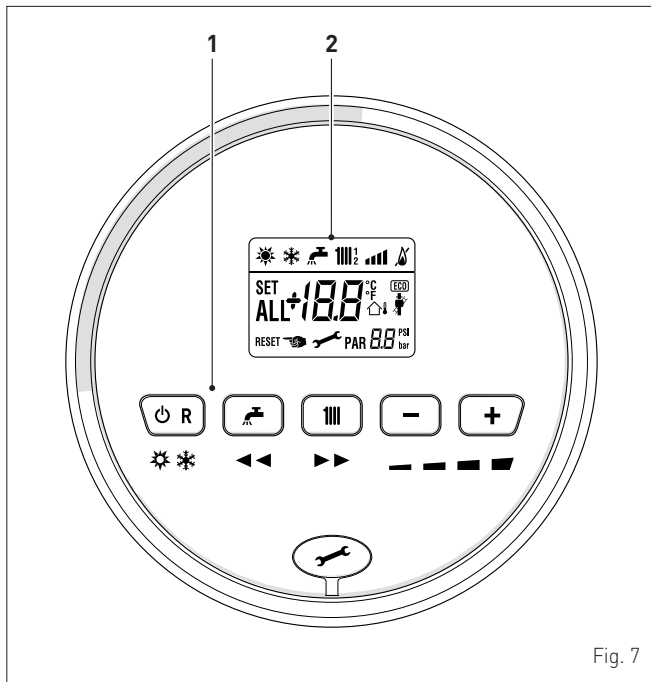




Fig. 7

### 1 TECLAS DE FUNCIONAMIENTO

**R** Durante el funcionamiento normal, si se pulsa una o varias veces como mínimo 1 segundo, permite cambiar, en secuencia cíclica, la modalidad de funcionamiento de la caldera (Stand-by - Verano - Invierno). Si la caldera está en estado de fallo reseteable, permite llevar a cabo el desbloqueo.

 Durante el funcionamiento normal, pulsando la tecla se puede consultar el punto de consigna del agua sanitaria, modificable entre 10 y 60°C. Durante el "ajuste de parámetros", pulsando la tecla se puede desplazar el índice de los parámetros (en reducción).

 Durante el funcionamiento normal, pulsando la tecla se puede consultar el punto de consigna de la calefacción, modificable entre 20 y 80°C. Durante el "ajuste de parámetros", pulsando la tecla se puede desplazar el índice de los parámetros (en aumento).




**-** Durante el funcionamiento normal, pulsando la tecla se pueden reducir los puntos de consigna de calefacción o ACS, dependiendo de lo que se haya seleccionado previamente. Si hay un Control Remoto (Open Therm) instalado, después de seleccionar la tecla de calefacción, pulsando la tecla (-) se puede reducir la pendiente de la curva climática. Durante la "consulta/ajuste de parámetros", pulsando la tecla se puede modificar el ajuste o el valor del parámetro (en reducción).




**+** Durante el funcionamiento normal, pulsando la tecla se pueden aumentar los puntos de consigna de calefacción o ACS, dependiendo de lo que se haya seleccionado previamente. Si hay un Control Remoto (Open Therm) instalado, después de seleccionar la tecla de calefacción, pulsando la tecla (+) se puede aumentar la pendiente de la curva climática. Durante la "consulta/ajuste de parámetros", pulsando la tecla se puede modificar el ajuste o el valor del parámetro (en aumento).


 Tapa de cobertura del conector de programación.


**NOTA:** si se pulsa cualquier tecla durante más de 30 segundos, aparece el aviso de fallo, sin impedir el funcionamiento de la caldera. El aviso desaparece cuando se restablecen las condiciones normales.


### 2 PANTALLA

 **"VERANO"**. El símbolo aparece en la modalidad de funcionamiento "Verano" o bien, con control remoto, si está habilitado únicamente el funcionamiento en modalidad agua sanitaria. Los símbolos  y  parpadeando indican que la "función deshollinador" está activa.

 **"INVIERNO"**. El símbolo aparece en la modalidad de funcionamiento "Invierno" o bien, con control remoto, si está habilitado tanto el funcionamiento en agua sanitaria como el funcionamiento en calefacción. Con control remoto, si no hay ninguna modalidad de funcionamiento habilitada, los dos símbolos  y  permanecen apagados.


**RESET**  **"SOLICITUD DE RESET"**. El mensaje indica que, tras la reparación de la avería ocurrida, se podrá restablecer el funcionamiento normal de la caldera pulsando la tecla **R**.

 **"AGUA CALIENTE SANITARIA"**. El símbolo aparece durante una demanda de ACS o durante la "función deshollinador". Parpadea durante la selección del punto de consigna de agua sanitaria.

 **"CALEFACCIÓN"**. El símbolo aparece encendido fijo durante el funcionamiento en calefacción, o durante la "función deshollinador". Parpadea durante la selección del punto de consigna de calefacción.


 **"BLOQUEO" POR AUSENCIA DE LLAMA.**


 **"PRESENCIA DE LLAMA"**.

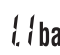
 **"NIVEL DE POTENCIA"**. Indica el nivel de potencia al que está funcionando la caldera.

**PAR** **"PARÁMETRO"**. Indica que se puede estar en modalidad de consulta/ajuste de parámetros o en modalidad de consulta de "infos", "contadores" o "alarmas disparadas" (histórico).

**ALL** **"ALARMA"**. Indica que se ha producido un fallo de funcionamiento. El número especifica la causa que lo ha provocado.

 **"DESHOLLINADOR"**. Indica que se ha activado la "función deshollinador".

 **"SONDA EXTERNA"**. Indica que se ha instalado la sonda externa y que la caldera funciona con temperatura variable.

 **"PRESIÓN INSTALACIÓN"**. Indica el nivel de presión del circuito de calefacción.

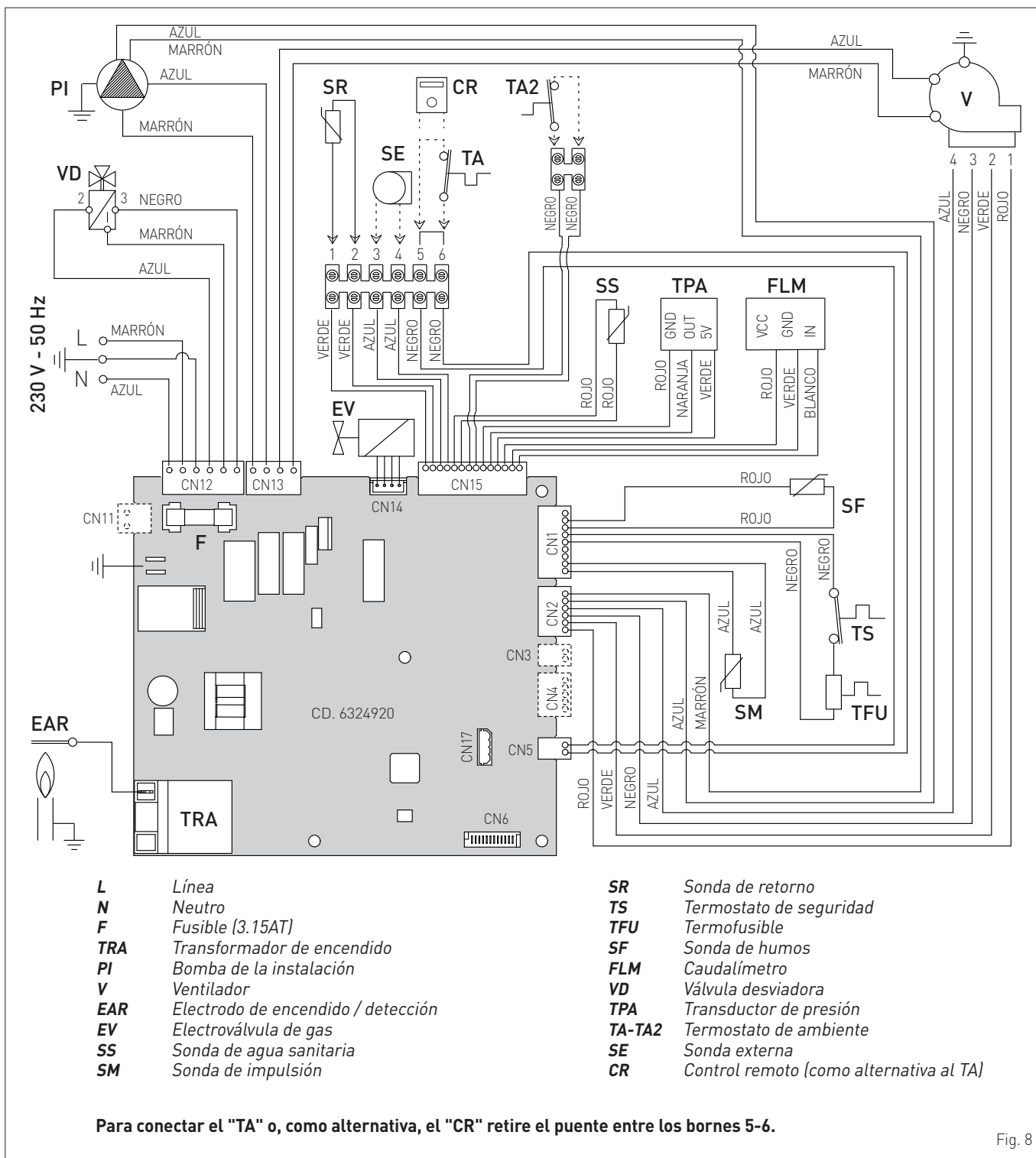
**1.11 Esquema eléctrico**


Fig. 8


**ADVERTENCIA**
**Es obligatorio:**

- Emplear un interruptor magnetotérmico omnipolar, seccionador de línea, conforme a las Normas EN
- Respetar la conexión L (Fase) - N (Neutro)
- Que el cable de alimentación especial sea sustituido únicamente por un cable destinado a recambio y conectado por personal profesional cualificado
- Conectar el cable de tierra a una instalación de puesta a tierra eficaz. El fabricante no se responsabiliza de posibles daños ocasionados por la ausencia de puesta a tierra del aparato y por el incumplimiento de las indicaciones de los esquemas eléctricos.


**SE PROHÍBE**

Utilizar los tubos del agua para la puesta a tierra del aparato.

## 2 INSTALACIÓN

### 2.1 Recepción del producto

Los aparatos **Brava Slim HE ErP** se entregan en un único bulto protegido por un embalaje de cartón.

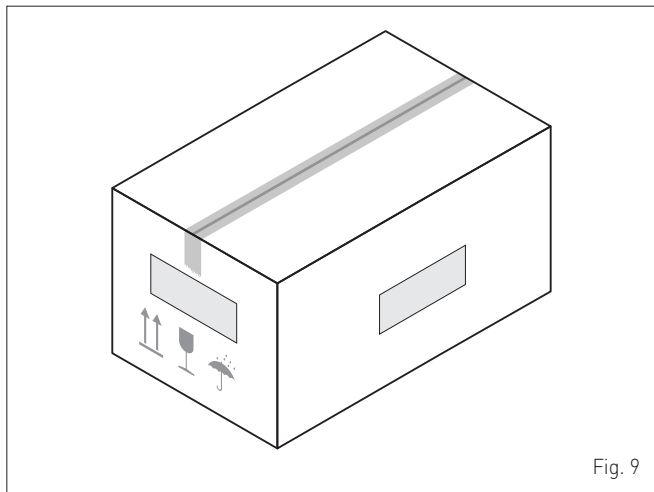


Fig. 9

La bolsa de plástico incluida dentro del embalaje contiene el siguiente material:

- Manual de instalación, uso y mantenimiento
- Plantilla de papel para el montaje de la caldera
- Certificado de garantía
- Certificado de prueba hidráulica
- Cuaderno de la instalación
- Bolsa con tacos de expansión



#### SE PROHÍBE

Liberar al medio ambiente y dejar al alcance de los niños el material del embalaje, ya que puede constituir una fuente de peligro potencial. Así pues, deberá eliminarse de acuerdo con las disposiciones de la legislación vigente.

### 2.2 Dimensiones y peso

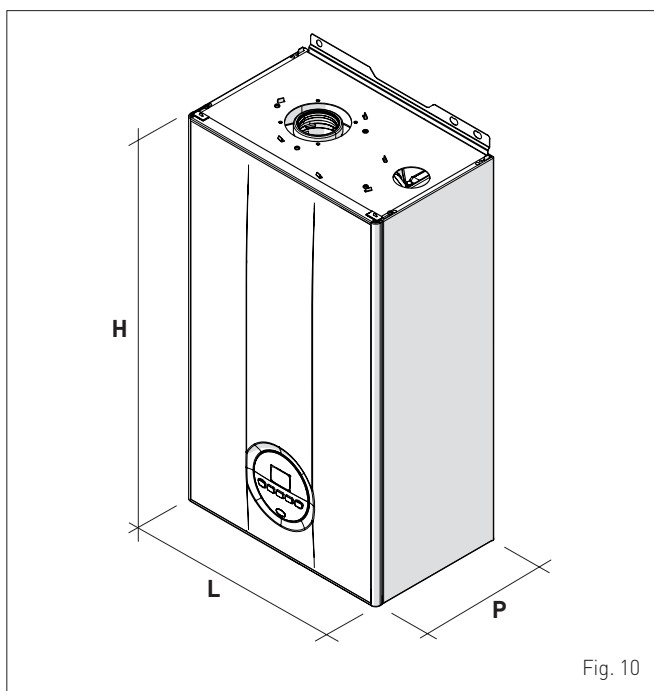


Fig. 10

Descripción	Brava Slim HE ErP			
	25	30	35	40
L (mm)	400			
P (mm)	250	250	250	300
H (mm)	700			
Peso (kg)	28,5	28,5	30,0	32,5

### 2.3 Desplazamiento

Una vez desembalado el aparato, se desplazará manualmente inclinandolo y levantándolo, agarrándolo por los puntos que se indican en la figura.

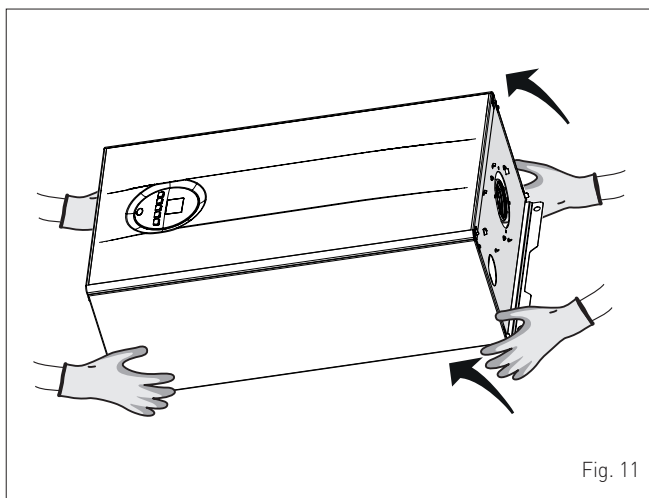


Fig. 11



#### SE PROHÍBE

Agarrar el aparato por la cubierta. Sostenga el aparato por las partes "sólidas", como la base y la estructura.



#### PELIGRO

Utilice equipos y protecciones adecuadas para la prevención de accidentes, tanto al desembalar el aparato como al desplazarlo. Respete el máximo peso levantable por persona.

### 2.4 Local de instalación

El local de instalación deberá cumplir siempre las normas técnicas y la legislación vigente. Debe incluir aberturas de ventilación, debidamente dimensionadas, cuando la instalación sea de "TIPO B".

La temperatura mínima del local de instalación NO debe descender por debajo de los **-5 °C**.



#### ADVERTENCIA

Tenga en cuenta los espacios necesarios para poder acceder a los dispositivos de seguridad/regulación y para poder llevar a cabo las tareas de mantenimiento (véase Fig. 12).

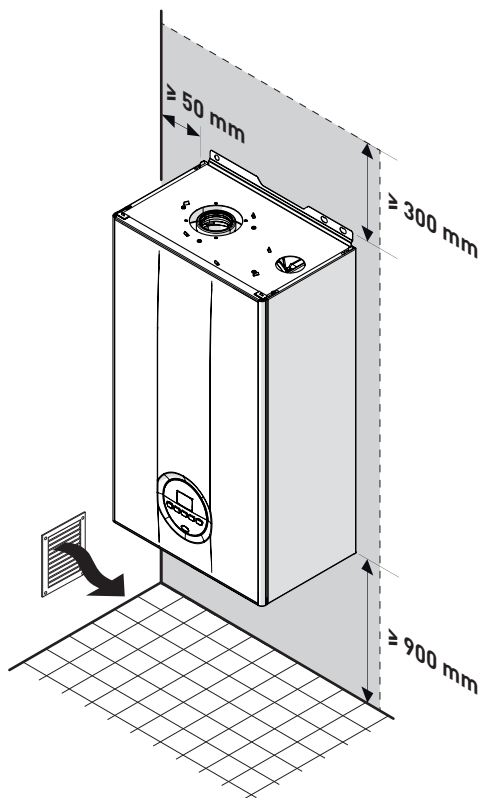
**DISTANCIAS MÍNIMAS APROXIMADAS**


Fig. 12

**2.5 Nueva instalación o instalación en lugar de otro aparato**

Cuando se monten las calderas **Brava Slim HE ErP** en instalaciones antiguas o que se vayan a reformar, se recomienda comprobar:

- que el humero sea apto para las temperaturas de los productos de la combustión, esté calculado y construido con arreglo a las normas, sea lo más rectilíneo posible, estanco y aislado, que no presente obstrucciones o estrangulamientos y que esté equipado con los debidos sistemas de recogida y evacuación del agua de condensación
- que la instalación eléctrica haya sido ejecutada con arreglo a las normas específicas y por parte de personal profesional cualificado
- que la línea de canalización del combustible y el depósito (G.L.P.), si lo hay, estén ejecutados con arreglo a las normas específicas
- que el vaso de expansión garantice la total absorción de la dilatación del fluido contenido en la instalación
- que el caudal y la presión de la bomba sean adecuados para las características de la instalación
- que la instalación esté lavada, libre de lodos e incrustaciones y ventilada y que sea estanca. Para la limpieza de la instalación se remite al apartado específico.


**ADVERTENCIA**

El fabricante no se responsabiliza de posibles daños ocasionados por una ejecución incorrecta del sistema de evacuación de humos o por el uso excesivo de aditivos.

**2.6 Limpieza de la instalación**

Antes de instalar el aparato, ya sea en instalaciones de nueva creación o en lugar de un generador de calor en instalaciones existentes, es imprescindible limpiar en profundidad la instalación para eliminar lodos, escorias, impurezas, residuos de elaboración, etc.

En el caso de instalaciones existentes, antes de retirar el generador antiguo, se recomienda:

- añadir un aditivo desincrustante al agua de la instalación
- hacer funcionar la instalación con el generador activado durante unos días
- vaciar el agua sucia de la instalación y lavarla una o varias veces con agua limpia.

Si ya se hubiese retirado el generador antiguo, o no estuviese disponible, sustitúyalo por una bomba para hacer circular el agua por la instalación y siga los pasos anteriores.

Una vez concluida la limpieza, antes de instalar el nuevo aparato, se recomienda añadir al agua de la instalación un aditivo líquido de protección contra la corrosión y la acumulación de depósitos.


**ADVERTENCIA**

Para más información sobre el tipo y uso de los aditivos, acuda al fabricante del aparato.

**2.7 Tratamiento del agua de la instalación**

Para el llenado y las reposiciones de la instalación conviene utilizar agua con:

- aspecto: transparente a ser posible
- pH: 6÷8
- dureza: < 25°f.

Si las características del agua difieren de las que se indican, se recomienda utilizar un filtro de seguridad en la tubería de canalización del agua para retener las impurezas, y un sistema de tratamiento químico de protección contra la posible formación de incrustaciones y corrosión, que podría comprometer el funcionamiento de la caldera.

Si las instalaciones son solo de baja temperatura, se recomienda emplear un producto que impida la proliferación bacteriana.

En cualquier caso, consulte y cumpla la legislación y las normas técnicas específicas vigentes.

**2.8 Montaje de la caldera**

Las calderas **Brava Slim HE ErP** incluyen de serie una plantilla de papel para su montaje en una pared sólida.

Para la instalación:

- coloque la plantilla de papel (1) sobre la pared (2) en la que desea montar la caldera
- realice los orificios e introduzca los tacos de expansión (3)
- enganche la caldera a los tacos.

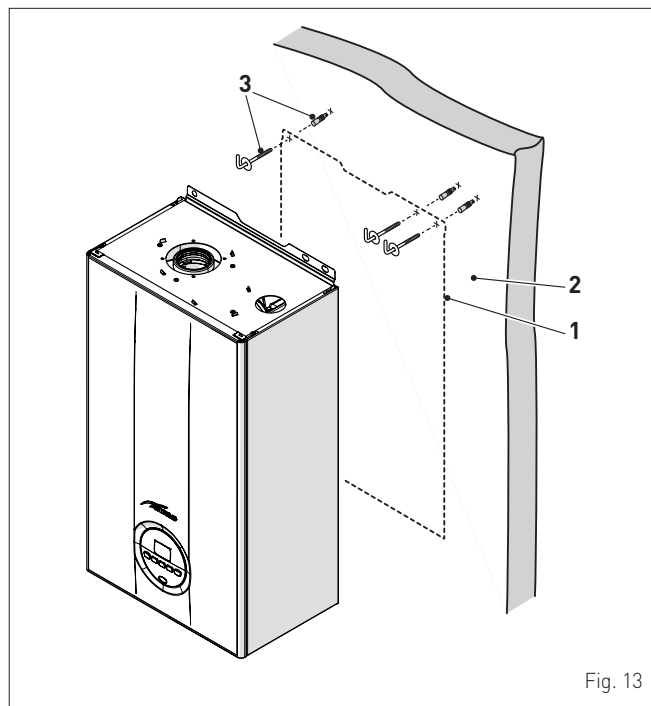


Fig. 13

**ADVERTENCIA**

- La altura de instalación de la caldera deberá elegirse de manera que las tareas de desmontaje y mantenimiento resulten sencillas.

**2.9 Conexiones hidráulicas**

Los empalmes hidráulicos presentan las siguientes características y dimensiones.

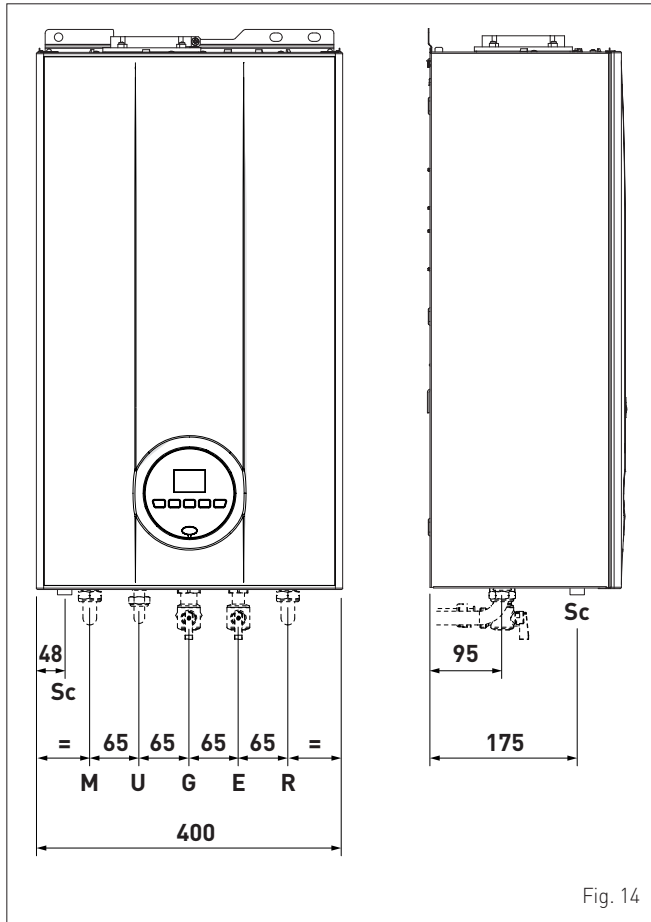


Fig. 14

Descripción	Brava Slim HE ErP			
	25	30	35	40
M - Impulsión de la instalación	Ø 3/4" G			
R - Retorno de la instalación	Ø 3/4" G			
U - Salida de agua sanitaria	Ø 1/2" G			
E - Entrada de agua sanitaria	Ø 1/2" G			
G - Alimentación de gas	Ø 3/4" G			
Sc - Descarga del agua de condensación	Ø 20 mm			

**2.9.1 Accesorios hidráulicos (opcionales)**

Para facilitar la conexión de las calderas a las instalaciones del agua y del gas, se ofrecen los accesorios indicados en la tabla, que se deben pedir por separado de la caldera.

DESCRIPCIÓN	CÓDIGO
Placa de instalación	8075441
Kit de codos	8075418
Kit de codos y llaves con empalmes de DIN a SIME	8075443
Kit de llaves de paso	8091806
Kit de llaves con empalmes de DIN a SIME	8075442
Kit de sustitución de calderas murales de otras marcas	8093900
Kit de protección de racores (para modelos 25-30-35 kW)	8094530
Kit dosificador de polifosfatos	8101700
Kit de recarga del dosificador	8101710
Kit solar para calderas instantáneas	8105101

**NOTA:** las instrucciones de los kits se incluyen con el accesorio o se indican en el embalaje.

**2.10 Recogida/descarga del agua de condensación**

Para recoger el agua de condensación se recomienda:

- canalizar hacia un colector las descargas del agua de condensación del aparato y de la salida de humos
- instalar un dispositivo de neutralización
- considerar que la pendiente de las descargas es del >3%.

**ADVERTENCIA**

- El conducto de descarga del agua de condensación debe ser estanco, tener un tamaño adecuado con respecto al del sifón y no debe presentar estrangulamientos.
- La descarga del agua de condensación debe estar ejecutada con arreglo a la normativa nacional o local vigente.
- Antes de poner en servicio el aparato por primera vez, llene de agua el sifón.

**2.11 Alimentación de gas**

Las calderas **Brava Slim HE ErP** salen de fábrica preparadas para el gas G20 y pueden funcionar también con G31 sin necesidad de ninguna conversión mecánica. Solo hay que seleccionar el parámetro "03" (véase "Consulta y ajuste de parámetros") y ajustarlo en función del tipo de gas que se vaya a utilizar.

En caso de conversión del gas utilizado, lleve a cabo por completo la fase de "PUESTA EN SERVICIO" del aparato.

La conexión de las calderas a la alimentación del gas debe llevarse a cabo con arreglo a las normas de instalación vigentes.

Antes de realizar la conexión hay que asegurarse de que:

- el tipo de gas sea aquel para el que está preparado el aparato
- las tuberías estén debidamente limpias
- la tubería de alimentación del gas sea de tamaño igual o superior al del racor de la caldera (G 3/4") y presente una pérdida de carga menor o igual a la prevista entre la alimentación del gas y la caldera.

**PELIGRO**

Una vez completada la instalación, compruebe que las uniones realizadas sean estancas, tal y como establecen las normas de instalación.

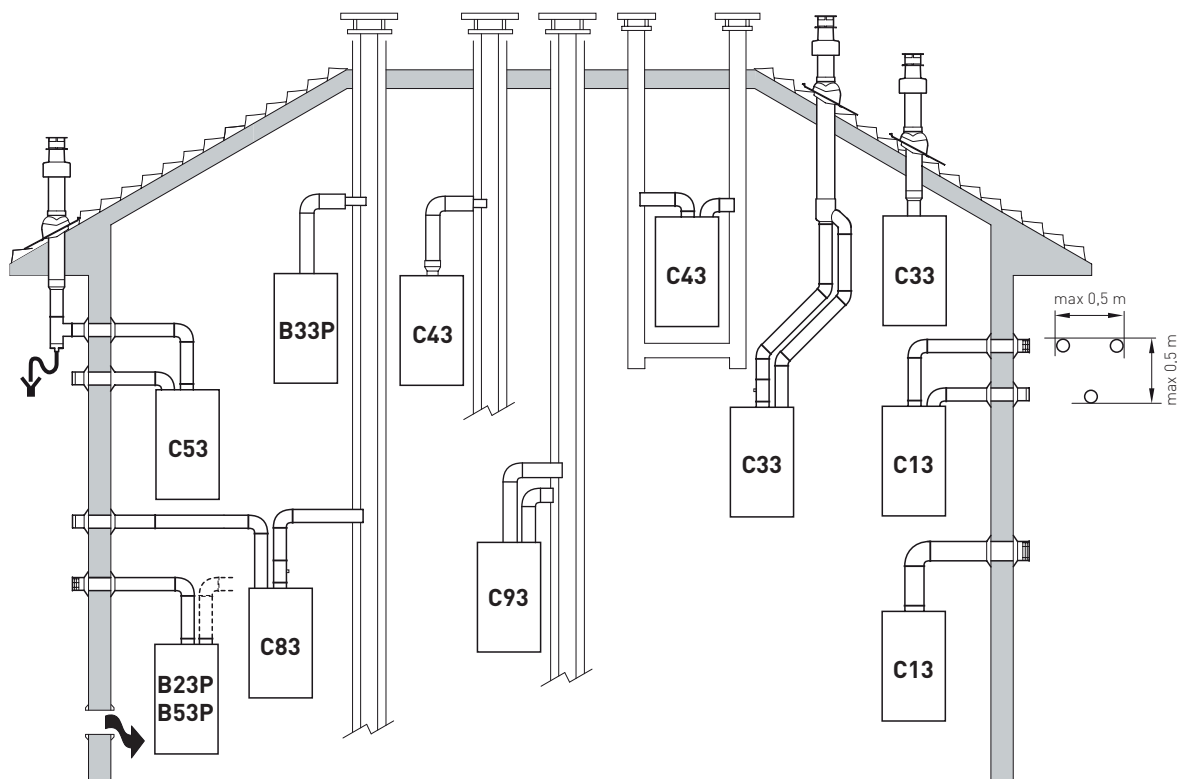
**ADVERTENCIA**

Se recomienda utilizar un filtro adecuado en la línea del gas.

## 2.12 Evacuación de humos y aspiración de aire comburente

Las calderas **Brava Slim HE ErP** deberán equiparse con los debidos conductos de evacuación de humos y aspiración de aire comburente. Estos conductos se consideran parte integrante de la caldera y son suministrados por **Sime** en kits accesorios, que se deben pedir por separado del aparato según los tipos admitidos y las exigencias de la instalación.

### Tipos de salida admitidos



#### B23P-B53P

Aspiración de aire comburente del ambiente y evacuación de humos al exterior.

#### B33P

Aspiración de aire comburente del ambiente y evacuación de humos a humero individual.

**NOTA:** abertura para aire comburente (6 cm2 x kW).

#### C13

Salida de humos concéntrica a través de pared. Los tubos pueden salir de la caldera independientemente, pero las salidas deben ser concéntricas o estar lo suficientemente cerca (hasta 50 cm) como para estar sometidas a condiciones de viento similares.

#### C33

Salida de humos concéntrica a través de tejado. Los tubos pueden salir de la caldera independientemente, pero las salidas deben ser concéntricas o estar lo suficientemente cerca (hasta 50 cm) como para estar sometidas a condiciones de viento similares.

#### C43

Evacuación y aspiración en humeros comunes separados pero sometidos a condiciones de viento similares.

#### C63

Mismo tipo que la C42 pero con evacuación y aspiración mediante tubos comercializados y certificados por separado.

#### C53

Evacuación y aspiración separados a través de pared o tejado y, en cualquier caso, en zonas con distinta presión.

**NOTA:** la evacuación y la aspiración no deben estar situadas nunca en paredes opuestas.

#### C83

Evacuación a humero individual o común y aspiración a través de pared.

#### C93

Evacuación y aspiración separadas en humero común.

**P:** sistema de evacuación de humos diseñado para funcionar con presión positiva.

Fig. 15



### ADVERTENCIAS

- El conducto de evacuación y el racor de empalme al humero deben cumplir las normas y la legislación nacional y local vigentes.
- Es obligatorio utilizar conductos rígidos, estancos y resistentes al calor, al agua de condensación y a los esfuerzos mecánicos.
- Los conductos de evacuación sin aislar son fuentes de peligro en potencia.



## 2.12.1 Conductos coaxiales (Ø 60/100mm y Ø 80/125mm)

### Accesorios coaxiales

Descripción	Código	
	Ø 60/100 mm	Ø 80/125 mm
Kit de conducto coaxial	8096250	8096253
Extensión L. 1000 mm	8096150	8096171
Extensión L. 500 mm	8096151	8096170
Extensión vertical L. 140 mm con toma para análisis de humos	8086950	-
Adaptador para Ø 80/125 mm	-	8093150
Codo suplementario a 90°	8095850	8095870
Codo suplementario a 45°	8095950	8095970
Teja articulada	8091300	8091300
Terminal de salida a través de tejado L. 1284 mm	8091205	8091205

### Pérdidas de carga - Longitudes equivalentes

Modelo	Leq (metros lineales)	
	Ø 60/100 mm	Ø 80/125 mm
Codo a 90°	1,5	2
Codo a 45°	1	1

### Longitudes mínimas-máximas

Modelo	Longitud de conducto Ø 60/100				Longitud de conducto Ø 80/125			
	L Horizontal (m)		H Vertical (m)		L Horizontal (m)		H Vertical (m)	
	Mín.	Máx.	Mín.	Máx.	Mín.	Máx.	Mín.	Máx.
Brava Slim HE 25 ErP	-	6	1,3	8	-	12	1,2	15
Brava Slim HE 30 ErP	-	6	1,3	7	-	10	1,2	13
Brava Slim HE 35 ErP	-	4	1,3	6	-	10	1,2	13
Brava Slim HE 40 ErP	-	4	1,3	6	-	10	1,2	13

## 2.12.2 Conductos separados (Ø 60 mm y Ø 80 mm)

Para la ejecución de las salidas con conductos separados hay que utilizar el "divisor aire-humos", que se debe pedir por separado de la caldera, al cual habrá que conectar los demás accesorios (seleccionándolos entre los de la tabla) para completar el grupo evacuación de humos - aspiración de aire comburente.

### Accesorios separados

Descripción	Código	
	Diámetro Ø 60 (mm)	Diámetro Ø 80 (mm)
Divisor aire-humos (sin toma para extracción)	8093060	-
Divisor aire-humos (con toma para extracción)	-	8093050
Codo a 90° M-H (6 uds.)	8089921	8077450
Codo a 90° M-H (con toma para extracción)	8089924	-
Reducción M-H 80/60	8089923	-
Extensión L. 1000 mm (6 uds.)	8089920	8077351
Extensión L. 500 mm (6 uds.)	-	8077350
Extensión L. 135 mm (con toma para extracción)	-	8077304
Terminal de evacuación a través de pared	8089541	8089501
Kit de virolas interna y externa	8091510	8091500
Terminal de aspiración	8089540	8089500
Codo a 45° M-H (6 uds.)	8089922	8077451
Colector	8091400	

Descripción	Código	
	Diámetro Ø 60 (mm)	Diámetro Ø 80 (mm)
Teja articulada	8091300	
Terminal de evacuación a través de tejado L. 1390 mm	8091204	
Racor de aspiración/evacuación Ø 80/125 mm	-	8091210

### Divisor

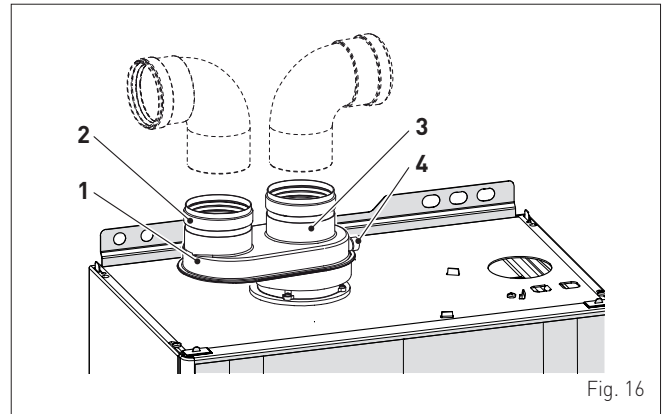


Fig. 16

#### LEYENDA:

- 1 Divisor con toma
- 2 Aspiración de aire
- 3 Salida de humos
- 4 Toma para análisis de humos



#### ADVERTENCIA

- La longitud total máxima de los conductos, que se obtiene sumando las longitudes de las tuberías de aspiración y de evacuación, depende de las pérdidas de carga de cada uno de los accesorios empleados y **no deberá superar los 15 mm H2O.**
- En cualquier caso, el desarrollo total para conductos de Ø 80 mm no deberá superar los 25 m (aspiración) + 25 m (evacuación) para todas las versiones de calderas. Para conductos de Ø 60 mm, el desarrollo total no deberá superar los 6 m (aspiración) + 6 m (evacuación) para los modelos **Brava Slim HE 25 ErP** y **Brava Slim HE 30 ErP**, y los 4 m (aspiración) + 4 m (evacuación) para los modelos **Brava Slim HE 35 ErP**, aunque la pérdida de carga total sea inferior a la máxima aplicable.

### Pérdidas de carga de accesorios Ø 60 mm

Descripción	Código	Pérdida de carga (mm H2O)			
		Brava Slim HE 25 ErP		Brava Slim HE 30 ErP	
		Aspiración	Evacuación	Aspiración	Evacuación
Divisor aire/humos	8093060	2,5	0,5	2,5	0,5
Codo a 90° MH	8089921	0,4	0,9	0,5	1,1
Codo a 45° MH	8089922	0,35	0,7	0,45	0,9
Extensión horizontal L. 1000 mm	8089920	0,4	0,9	0,5	1,1
Extensión vertical L. 1000 mm	8089920	0,4	0,6	0,5	0,7
Terminal de evacuación a través de pared	8089541	-	1,2	-	1,4
Terminal de aspiración a través de pared	8089540	0,5	-	0,8	-
Terminal de evacuación a través de tejado (*)	8091204	0,8	0,1	1,1	0,15

(\*) Las pérdidas del terminal de evacuación a través de tejado en aspiración incluyen el colector cód. 8091400.

**Pérdidas de carga de accesorios Ø 60 mm**

Descripción	Código	Pérdida de carga (mm H2O)			
		Brava Slim HE 35 ErP		Brava Slim HE 40 ErP	
		Aspiración	Evacuación	Aspiración	Evacuación
Divisor aire/humos	8093060	2,5	0,5	2,5	0,5
Codo a 90° MH	8089921	0,6	1,4	0,6	1,4
Codo a 45° MH	8089922	0,55	1,2	0,55	1,2
Extensión horizontal L. 1000 mm	8089920	0,6	1,4	0,6	1,4
Extensión vertical L. 1000 mm	8089920	0,6	0,8	0,6	0,8
Terminal de evacuación a través de pared	8089541	–	1,6	–	1,6
Terminal de aspiración a través de pared	8089540	1,1	–	1,1	–
Terminal de evacuación a través de tejado (*)	8091204	1,5	0,2	1,5	0,2

(\*) Las pérdidas del terminal de evacuación a través de tejado en aspiración incluyen el colector cód. 8091400.

**NOTA:** para un correcto funcionamiento de la caldera es necesario, con el codo a 90° en aspiración, dejar una distancia mínima del conducto de 0,50 m.

**Pérdidas de carga de accesorios Ø 80 mm**

Descripción	Código	Pérdida de carga (mm H2O)			
		Brava Slim HE 25 ErP		Brava Slim HE 30 ErP	
		Aspiración	Evacuación	Aspiración	Evacuación
Codo a 90° MH	8077450	0,20	0,25	0,25	0,30
Codo a 45° MH	8077451	0,15	0,15	0,20	0,20
Extensión horizontal L. 1000 mm	8077351	0,15	0,15	0,20	0,20
Extensión vertical L. 1000 mm	8077351	0,15	0,15	0,20	0,20
Terminal de pared	8089501	0,10	0,25	0,10	0,35
Terminal de evacuación a través de tejado (*)	8091204	0,80	0,10	1,10	0,15

**Pérdidas de carga de accesorios Ø 80 mm**

Descripción	Código	Pérdida de carga (mm H2O)			
		Brava Slim HE 35 ErP		Brava Slim HE 40 ErP	
		Aspiración	Evacuación	Aspiración	Evacuación
Codo a 90° MH	8077450	0,30	0,4	0,30	0,4
Codo a 45° MH	8077451	0,25	0,25	0,25	0,25
Extensión horizontal L. 1000 mm	8077351	0,25	0,25	0,25	0,25
Extensión vertical L. 1000 mm	8077351	0,25	0,25	0,25	0,25
Terminal de pared	8089501	0,15	0,50	0,15	0,50
Terminal de evacuación a través de tejado (*)	8091204	1,5	0,2	1,5	0,2

(\*) Las pérdidas del terminal de evacuación a través de tejado en aspiración incluyen el colector cód. 8091400.

**NOTA:** para un correcto funcionamiento de la caldera es necesario, con el codo a 90° en aspiración, dejar una distancia mínima del conducto de 0,50 m.

**Ejemplo de cálculo de las pérdidas de carga para una caldera Brava Slim HE 25 ErP.**

Accesorios Ø 80 mm	Código	Cant.	Pérdida de carga (mm H2O)		
			Aspiración	Evacuación	Totales
Extensión L. 1000 mm (horizontal)	8077351	7	7 x 0,15	-	1,05
Extensión L. 1000 mm (horizontal)	8077351	7	-	7 x 0,15	1,05
Codos a 90°	8077450	2	2 x 0,20	-	0,40
Codos a 90°	8077450	2	-	2 x 0,25	0,50
Terminal de pared	8089501	2	0,10	0,25	0,35
<b>TOTAL</b>					<b>3,35</b>

(instalación admitida ya que la suma de las pérdidas de carga de los accesorios empleados es inferior a 15 mm H2O).

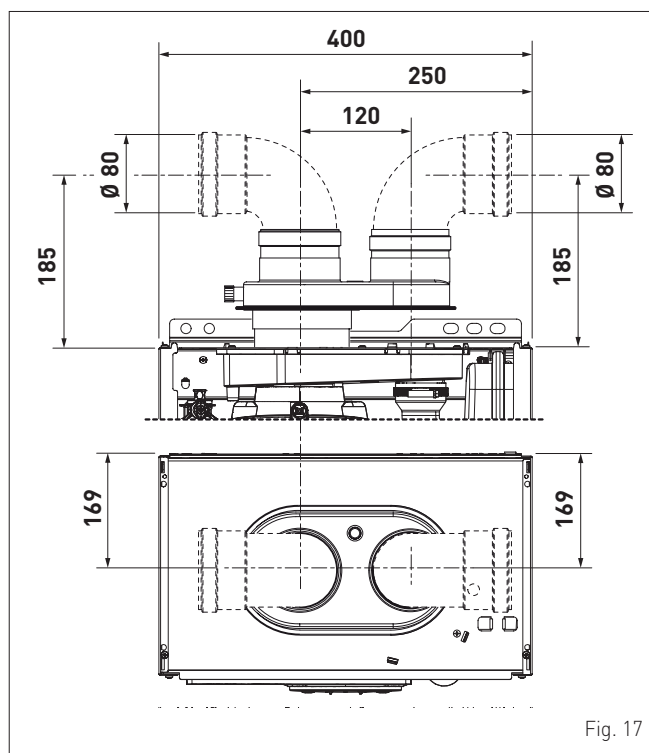


Fig. 17

**2.13 Conexiones eléctricas**

La caldera incluye un cable eléctrico de alimentación ya cableado, que se debe conectar a la red de 230V-50 Hz.

En caso de sustitución, el recambio deberá pedirse a **Sime**.

Así pues, solo hay que realizar las conexiones de los componentes opcionales, indicados en la tabla, que se deben pedir por separado de la caldera.

DESCRIPCIÓN	CÓDIGO
Kit de sonda externa (β=3435, NTC 10KOhm a 25°C)	8094101
Cable de alimentación (específico)	6323875
Control remoto HOME (open therm)	8092280
Control remoto HOME PLUS (open therm)	8092281


**ADVERTENCIA**

Las operaciones que se describen a continuación deben ser realizadas SOLO por personal profesional cualificado.



**PELIGRO**

Antes de llevar a cabo las operaciones que se describen a continuación:

- ponga el interruptor general de la instalación en "OFF" (apagado)
- cierre la llave del gas
- asegúrese de no tocar partes internas del aparato que puedan estar calientes.

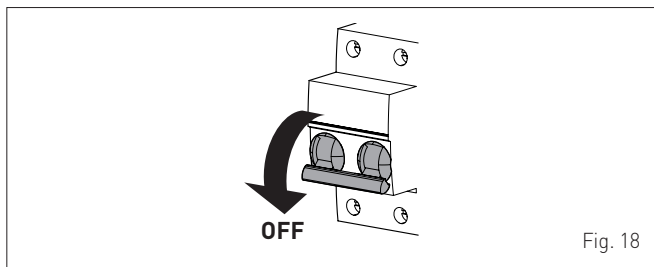


Fig. 18

Para facilitar la entrada a la caldera de los hilos de conexión de los componentes opcionales:

- desenrosque los tornillos (1), tire hacia adelante del panel delantero (2) y levántelo para desengancharlo por arriba

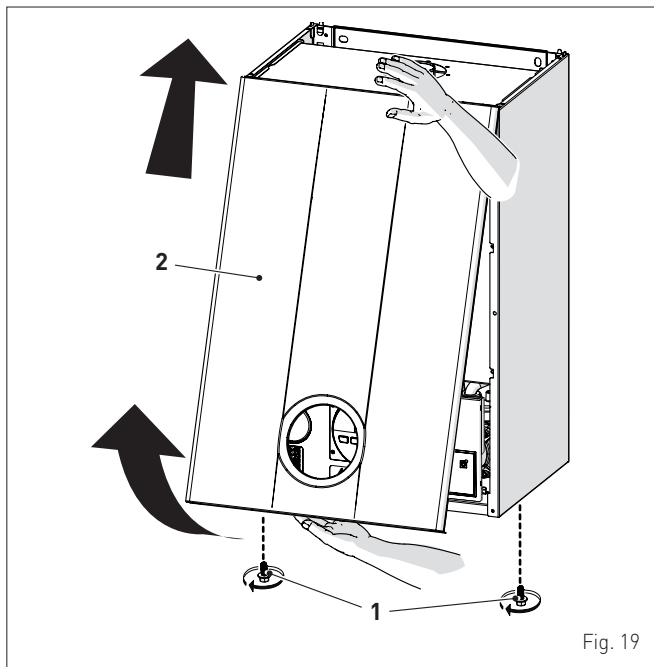


Fig. 19

- extraiga los tornillos (3) de fijación del cuadro de mandos (4)
- mueva el cuadro (4) hacia arriba (a) manteniéndolo en las guías laterales (5) hasta el final del recorrido
- gírelo hacia adelante (b) hasta ponerlo en posición horizontal

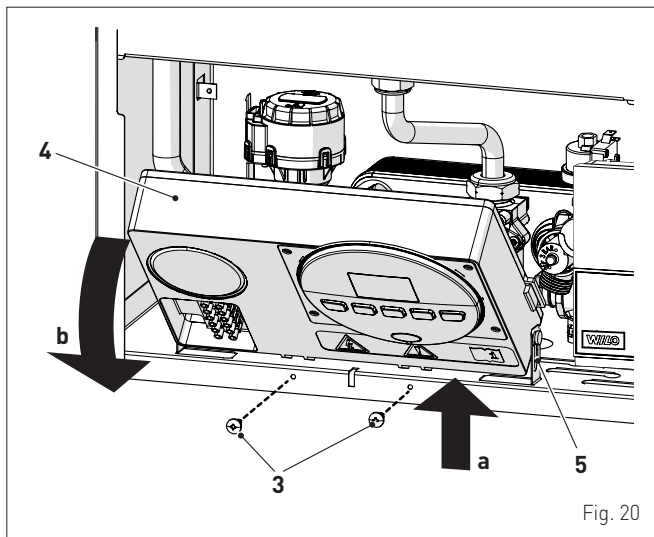


Fig. 20

- introduzca los hilos de conexión por el sujetacable (6) y por la abertura (7) situada en el cuadro de mandos

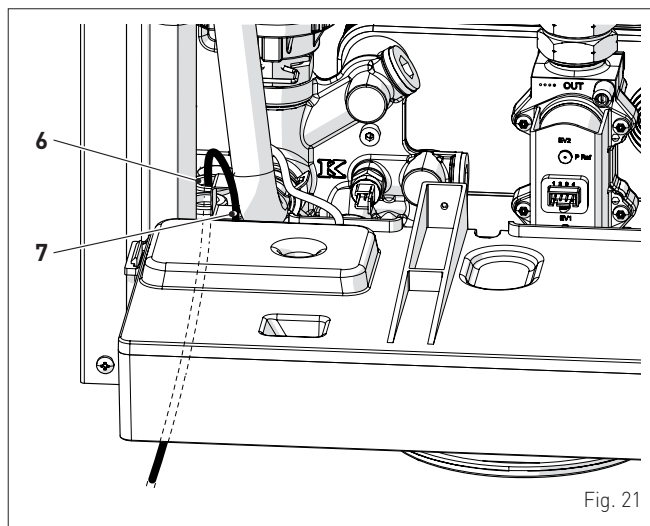


Fig. 21

- vuelva a colocar el cuadro de mandos (4) en su posición original y fíjelo con los tornillos (3) quitados previamente
- conecte los hilos del componente a la placa de bornes (8) siguiendo las indicaciones de la placa (9).

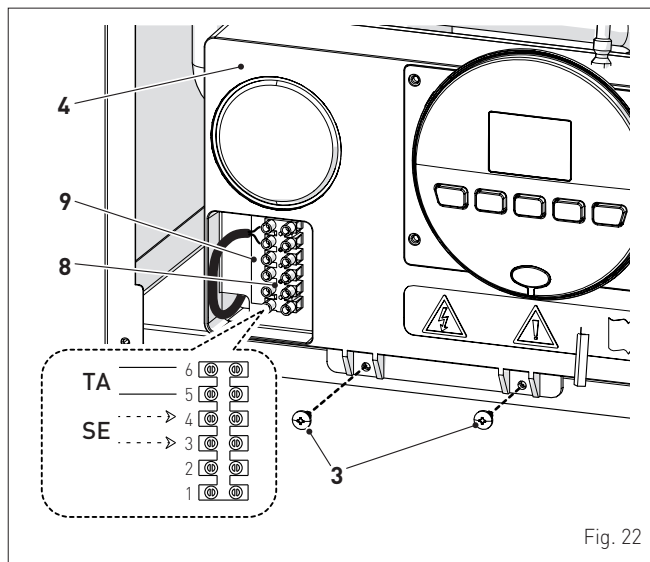


Fig. 22



**ADVERTENCIA**

Es obligatorio:

- emplear un interruptor magnetotérmico omnipolar, seccionador de línea, conforme a las Normas EN
- que en caso de sustitución del cable de alimentación se utilice SOLO un cable especial, con conector precableado de fábrica, destinado a recambio y conectado por personal profesional cualificado
- conectar el cable de tierra a una instalación de puesta a tierra eficaz (\*)
- que antes de cualquier intervención en la caldera se corte la alimentación eléctrica poniendo en "OFF" el interruptor general de la instalación.

(\*) El fabricante no se responsabiliza de posibles daños ocasionados por la ausencia de puesta a tierra del aparato y por el incumplimiento de las indicaciones de los esquemas eléctricos.



**SE PROHÍBE**

Utilizar los tubos del agua para la puesta a tierra del aparato.

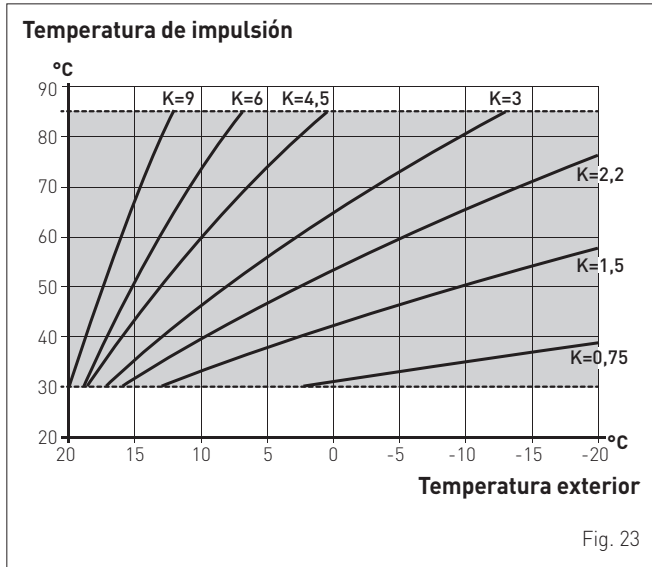
**2.13.1 Sonda externa**

La caldera está preparada para conectarse a una sonda de medición de la temperatura exterior y puede funcionar así por temperatura variable.

Esto significa que la temperatura de impulsión de la caldera varía en función de la temperatura exterior de acuerdo con la curva climática seleccionada de entre las que incluye el diagrama (Fig. 23).

Para el montaje de la sonda por fuera del edificio siga las instrucciones incluidas en el paquete o en el propio embalaje.

**Curvas climáticas**



**ADVERTENCIA**

Si está instalada la sonda externa, para seleccionar la curva climática ideal para la instalación y, por tanto, la evolución de la temperatura de impulsión en función de la temperatura exterior:

- pulse la tecla **III** durante 1 segundo
- pulse las teclas **+** o **-** hasta seleccionar la curva K deseada (en el campo **K=0.0 ÷ K=9.0**).

**2.13.2 Cronotermostato o termostato de ambiente**

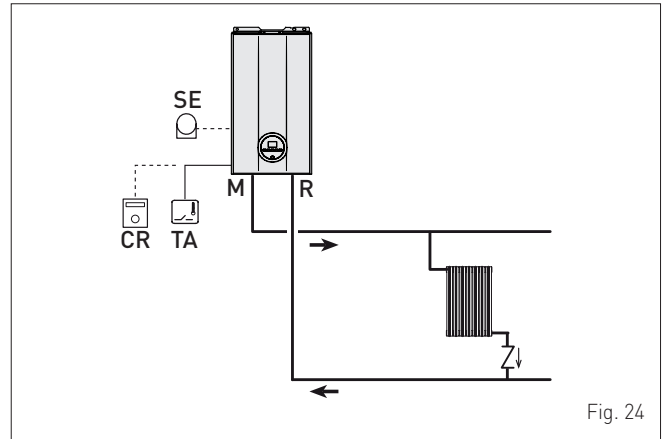
La conexión eléctrica del cronotermostato o del termostato de ambiente se ha descrito previamente. Para montar el componente en el local que desea se controlar, siga las instrucciones del embalaje.

**2.13.3 EJEMPLOS de uso de dispositivos de mando/control en determinados tipos de instalación de calefacción**

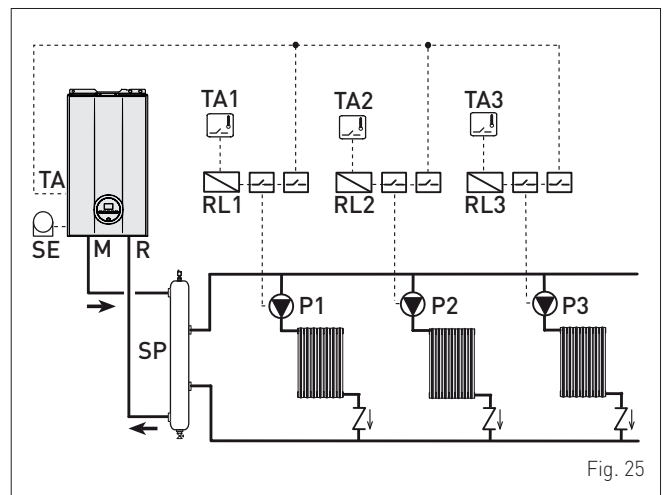
**LEYENDA**

- M Impulsión de la instalación
- R Retorno de la instalación
- CR Control remoto
- SE Sonda externa
- TA÷TA3 Termostatos de ambiente de zona
- VZ1÷VZ3 Válvulas de zona
- RL1÷RL3 Relés de zona
- P1÷P3 Bombas de zona
- SP Separador hidráulico

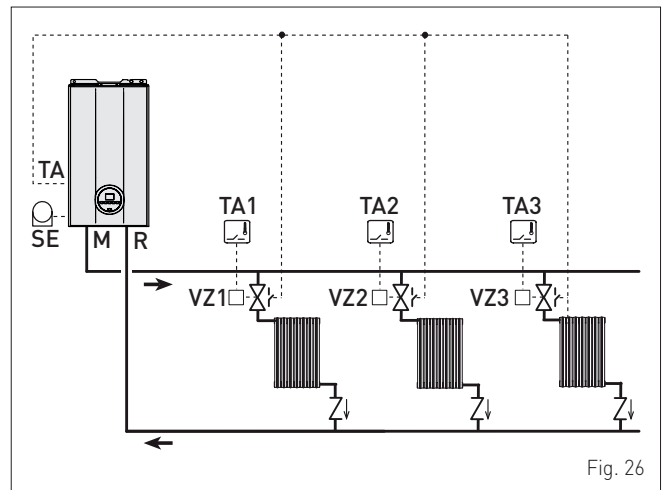
**Instalación con UNA ZONA directa, sonda externa y termostato de ambiente.**



**Instalación MULTIZONA - con bombas, termostatos de ambiente y sonda externa.**



**Instalación MULTIZONA - válvulas de zona, termostatos de ambiente y sonda externa.**



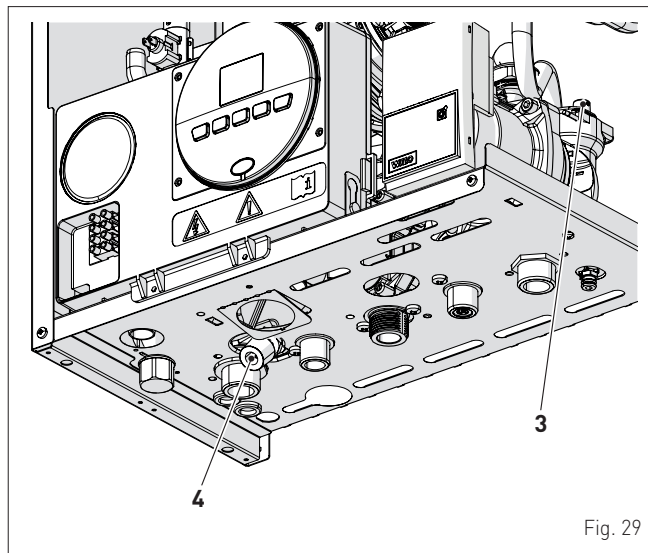
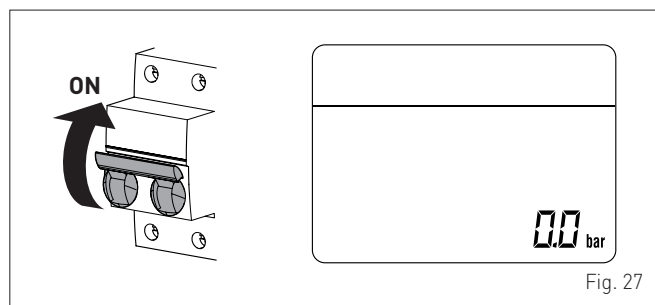
**ADVERTENCIA**

Ajuste el "PAR 17 = RETARDO ACTIVACIÓN BOMBA INSTALACIÓN" para permitir que se abra la válvula de zona VZ.

## 2.14 Llenado y vaciado

Antes de llevar a cabo las operaciones que se describen a continuación, compruebe que el interruptor general de la instalación esté en la posición "ON" (encendido), para poder ver en la pantalla la presión de la instalación durante el llenado.

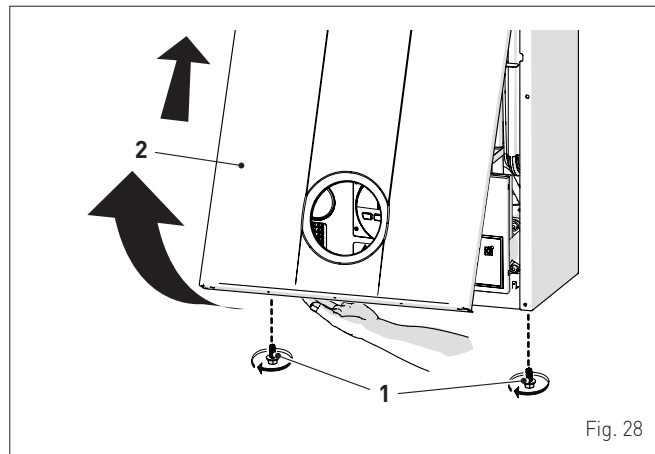
**Asegúrese de que la modalidad de funcionamiento sea "Stand-by";** de no ser así, pulse la tecla **OR**, durante 1 segundo como mínimo, hasta seleccionar dicha modalidad.



### 2.14.1 Operaciones de LLENADO

#### Retirada del panel delantero:

- desenrosque los dos tornillos (1), tire hacia adelante del panel delantero (2) y levántelo para desengancharlo por arriba.



#### Circuito de agua sanitaria:

- abra la llave de paso del circuito de agua sanitaria (si la hay)
- abra uno o varios grifos del agua caliente para llenar y purgar el circuito de agua sanitaria
- una vez concluida la purga, vuelva a cerrar los grifos del agua caliente.

#### Circuito de calefacción:

- abra las válvulas de corte y de purga de aire situadas en los puntos más altos de la instalación
- afloje el tapón de la válvula de purga automática (3)
- abra la llave de paso del circuito de calefacción (si la hay)
- abra la llave de carga (4)
- llene hasta que salga agua por las válvulas de purga de aire y ciérrelas
- siga llenando hasta que se alcance una presión de **1-1,2 bar**, indicada en la pantalla
- cierre la llave de carga (4)
- asegúrese de que no haya aire en la instalación purgando todos los radiadores y el circuito en los distintos puntos altos de la instalación

**NOTA:** para eliminar todo el aire de la instalación, se recomienda repetir varias veces las operaciones anteriores.

- consulte la presión que indica la pantalla y, de ser necesario, siga llenando hasta llegar al valor de presión correcto
- cierre el tapón de la válvula de purga automática (3)
- llene el sifón desconectándole el tubo o utilizando (a través) la toma de extracción de humos.

Vuelva a montar el panel delantero de la caldera enganchándolo por arriba, empujándolo hacia adelante y fijándolo mediante el apriete de los tornillos (1) extraídos previamente.

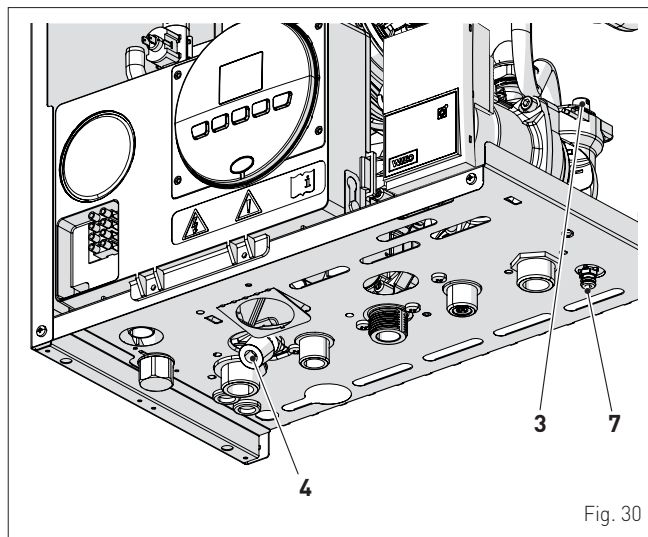
### 2.14.2 Operaciones de VACIADO

#### Circuito de agua sanitaria:

- cierre la llave de paso del circuito de agua sanitaria (montada durante la instalación)
- abra dos o más grifos del agua caliente para vaciar el circuito de agua sanitaria.

#### Caldera:

- afloje el tapón de la válvula de purga automática (3)
- cierre las llaves de paso del circuito de calefacción (montadas durante la instalación)
- compruebe que la llave de carga (4) esté cerrada
- conecte un tubo de goma al grifo de descarga de la caldera (7) y ábralo
- una vez concluido el vaciado, cierre el grifo de descarga (7)
- cierre el tapón de la válvula de purga automática (3).



### 3 PUESTA EN SERVICIO

#### 3.1 Operaciones preliminares

Antes de poner en servicio el aparato asegúrese de que:

- el tipo de gas sea aquel para el que está preparado el aparato
- las llaves de paso del gas, de la instalación térmica y de la instalación de agua estén abiertas
- el rotor de la bomba gire libremente
- el sifón se haya llenado.

#### 3.2 Primera puesta en funcionamiento

Una vez concluidas las operaciones preliminares, para poner en funcionamiento la caldera:

- ponga el interruptor general de la instalación en "ON" (encendido)

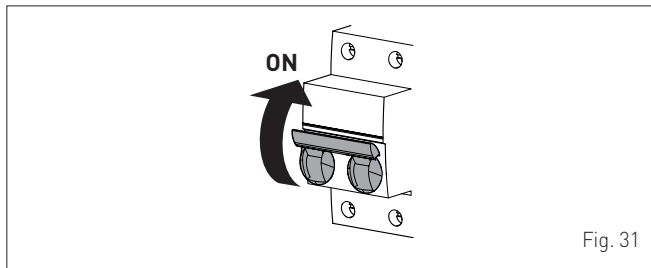
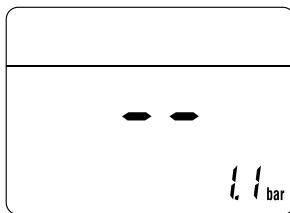
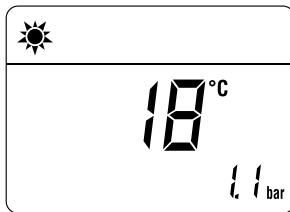


Fig. 31

- aparecerá el tipo de gas para el que está calibrada la caldera: "nG" (metano) o "LG" (GLP), seguido de la potencia. A continuación se comprobará la correcta representación de los símbolos y, por último, la pantalla mostrará "--"



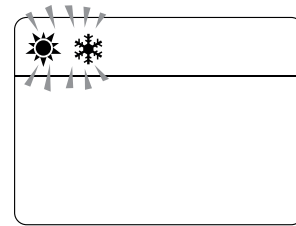
- compruebe que la presión de la instalación, en frío, que indica la pantalla sea de entre 1 y 1,2 bar
- pulse una vez, durante 1 segundo como mínimo, la tecla **OR** para seleccionar la "modalidad VERANO" . La pantalla mostrará el valor de la sonda de impulsión detectada en ese momento



##### 3.2.1 Procedimiento de autocalibración

Realice el "Procedimiento automático de autocalibración" siguiendo estos pasos:

- pulse la tecla y ajuste el PUNTO DE CONSIGNA DE AGUA SANITARIA al máximo mediante la tecla **+**
- pulse simultáneamente las teclas **-** y **+**, durante unos 10 segundos, hasta que la pantalla muestre los símbolos y parpadeando



- en cuanto empiecen a parpadear los símbolos, suelte las teclas **-** y **+** y pulse la tecla **OR**, antes de 3 segundos
- comenzará el "Procedimiento automático de autocalibración"
- abra uno o varios grifos del agua caliente
- la pantalla muestra los valores parpadeando: "100" (valor máximo), luego "un valor intermedio" y por último "00" (valor mínimo)



El operador deberá esperar unos 15 minutos hasta que concluya el "procedimiento de autocalibración", tras lo cual la pantalla volverá a mostrar la "modalidad VERANO" . Una vez finalizado el procedimiento:

- cierre los grifos abiertos previamente y compruebe que el aparato se detenga.

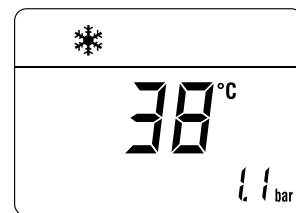
Si se produce algún fallo de funcionamiento, la pantalla mostrará el mensaje "ALL", el código del fallo [ej. "06" - no se ha detectado la llama] y el mensaje RESET .



##### ADVERTENCIA

Para restablecer las condiciones de puesta en marcha pulse durante más de 3 segundos la tecla **OR**. Esta operación puede realizarse hasta un máximo de 6 veces sin que se interrumpa el "procedimiento de autocalibración".

- pulse una vez, durante 1 segundo como mínimo, la tecla **OR** para seleccionar la "modalidad INVIERNO" . La pantalla mostrará el valor de la temperatura del agua de calefacción medida en ese momento

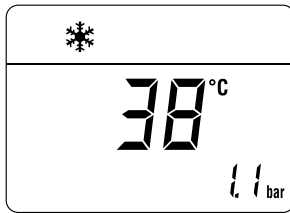



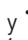
- regule el termostato de ambiente en demanda y compruebe que la caldera se ponga en marcha y funcione correctamente
- lleve a cabo el procedimiento "Función deshollinador", para verificar que la presión del gas de alimentación (red) sea correcta, para recabar los parámetros de combustión y para medir el rendimiento de combustión requerido por la legislación vigente.

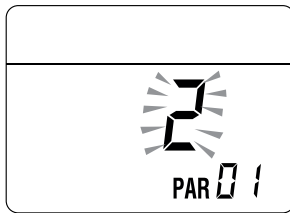
### 3.3 Consulta y ajuste de parámetros


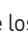
Para entrar en el menú de parámetros:



- desde la modalidad seleccionada (ej. INVIERNO)



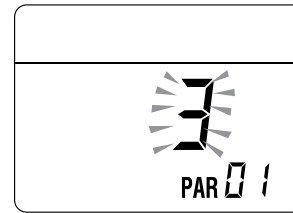
- pulse simultáneamente las teclas  y  (unos 5 segundos) hasta que la pantalla muestre "PAR 01" (número del parámetro) y el valor definido (0÷4)

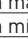



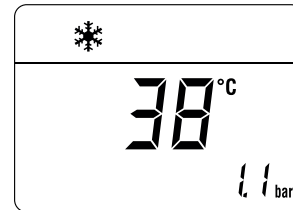
- pulse la tecla  para desplazarse por la lista de los parámetros hacia arriba y luego  para desplazarse hacia abajo

**NOTA:** si se mantienen pulsadas las teclas  o  el desplazamiento es rápido.

- al llegar al parámetro cuyo valor se desea modificar, en el campo habilitado, pulse las teclas **+** o **-**. La modificación se memoriza automáticamente.



Cuando haya terminado la modificación de todos los parámetros deseados, para salir del menú de parámetros pulse **simultáneamente**, durante unos 5 segundos, las teclas  y  hasta que aparezca la pantalla inicial.

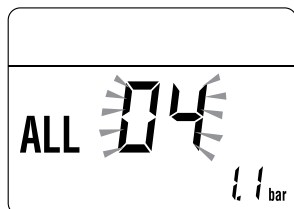


### 3.4 Lista de parámetros

Tipo	Nº	Descripción	Rango	Unidad de medida	Paso	Por defecto
<b>CONFIGURACIÓN</b>						
PAR	01	Índice que indica la potencia en kW de la caldera 1 = 25; 2 = 30; 3 = 35; 4 = 40	1 .. 4	-	1	1 o 2 o 3 o 4
PAR	02	Configuración hidráulica 0 = rápida 1 = calentador con termostato o solo calefacción 2 = calentador con sonda 3 = bitérmica 4 = rápida con entrada solar 5 = Válvula de purga abierta 6 = caldera con bomba de calor	0 .. 6	-	1	0
PAR	03	Configuración del tipo de gas 0 = G20; 1 = G31	0 .. 1	-	1	0
PAR	04	Configuración de la combustión 0 = cámara estanca con control de combustión	-	-	-	0
PAR	08	Corrección del valor de la sonda externa	-5 .. +5	°C	1	0
PAR	09	Número revoluciones ventilador encendido	80 .. 160	RPMx25	1	128
<b>AGUA SANITARIA - CALEFACCIÓN</b>						
PAR	10	Umbral antihielo de la caldera	0 .. +10	°C	1	3
PAR	11	Umbral antihielo de la sonda externa -- = Deshabilitado	-9 .. +5	°C	1	-2
PAR	12	Pendiente de la rampa de encendido en calefacción	0 .. 80	-	1	20
PAR	13	Regulación de la temperatura mínima de calefacción	20 .. PAR 14	°C	1	20
PAR	14	Regulación de la temperatura máxima de calefacción	PAR 13 .. 80	°C	1	80
PAR	15	Potencia máxima en calefacción	0 .. 100	%	1	100
PAR	16	Tiempo de postcirculación en calefacción	0 .. 99	seg. x 10	1	3
PAR	17	Retardo de activación de la bomba en calefacción	0 .. 60	seg. x 10	1	0
PAR	18	Retardo de reencendido	0 .. 60	Min	1	3
PAR	19	Modulación de agua sanitaria con caudalímetro 0 = Deshabilitado 1 = Habilitado	0 .. 1	-	1	1
PAR	20	Potencia máxima agua sanitaria	0 .. 100	%	1	100
PAR	21	Potencia mínima calefacción/agua sanitaria	0 .. 100	%	1	0
PAR	22	Habilitación del precalentamiento en agua sanitaria 0 = OFF; 1 = ON	0 .. 1	-	1	0
PAR	23	Función de los relés externos 1 0 = no se utiliza; 1 = alarma remota NA; 2 = alarma remota NC; 3 = válvula de zona; 4 = carga automática; 5 = demanda hacia exterior; 6 = bomba de recirculación; 7 = válvula de zona con OT; 8 = bomba de transferencia; 9 = caldera con bomba de calor (circulador)	0 .. 9	-	-	0

Tipo	Nº	Descripción	Rango	Unidad de medida	Paso	Por defecto
PAR	24	Función de los relés externos 2 0 = no se utiliza; 1 = alarma remota NA; 2 = alarma remota NC; 3 = válvula de zona; 4 = carga automática; 5 = demanda hacia exterior; 6 = bomba de recirculación; 7 = válvula de zona con OT; 8 = bomba de transferencia; 9 = caldera con bomba de calor	0 .. 9	-	-	0
PAR	25	Función del TA auxiliar 0 = segundo TA 1 = TA anti-hielo 2 = agua sanitaria deshabilitada	0 .. 2	-	1	0
PAR	26	Retardo de activación de válvula de zona / bomba de transferencia	0 .. 99	Min	1	1
PAR	28	Retardo de activación ACS con kit solar	0 .. 30	Min	1	0
PAR	29	Función antilegionela (solo calentador) -- = Deshabilitado	50 .. 80	-	1	--
PAR	30	Temperatura máxima del agua sanitaria	35 .. 67	°C	1	60
PAR	35	Presostato digital/analógico 0 = presostato de agua 1 = transductor de presión de agua 2 = transductor de presión de agua (solo visualización de la presión)	0 .. 2	-	1	1
PAR	40	Velocidad de bomba modulante	-- = Sin modulación AU = Automática 30 .. 100	%	10	AU
PAR	41	ΔT Impulsión/retorno de bomba modulante	10 .. 40	°C	1	20
PAR	42	Selección de conveniencia de bomba de calor o caldera (solo si PAR 02 = 6)	-20 .. 30	°C	-	5
PAR	43	Retardo de activación de emergencia de la caldera para bomba de calor (solo si PAR 02 = 6)	1 .. 60	Min	-	3
PAR	47	Forzamiento de bomba de la instalación (solo en modalidad de funcionamiento invierno) 0 = Deshabilitado 1 = Habilitado	0 .. 1	-	1	0
<b>RESET</b>						
PAR	48	Reset de parámetros de INST. a valores predeterminados	0 .. 1	-	-	0

En caso de avería/fallo de funcionamiento, la pantalla mostrará el mensaje "ALL" y el número de la alarma; Ej.: "ALL 04" (fallo en la sonda de agua sanitaria).



Antes de reparar la avería:

- corte la alimentación eléctrica del aparato poniendo el interruptor general de la instalación en "OFF" (apagado)

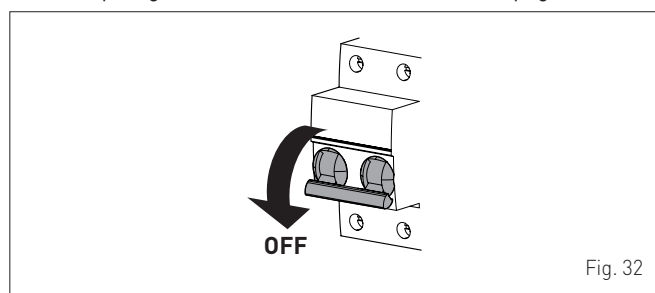


Fig. 32

- cierre por precaución la llave de paso del combustible.

Repare la avería y vuelva a poner en funcionamiento la caldera.

**NOTA:** cuando la pantalla muestre, junto al número de la alarma, también el mensaje **RESET** (véase la figura), después de reparar la avería habrá que pulsar la tecla **OR**, durante unos 3 segundos, para volver a poner en funcionamiento el aparato.

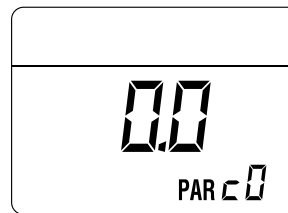
### 3.5 Códigos de fallos / averías

Tipo	Nº	Descripción
ALL	02	Baja presión de agua en la instalación
ALL	03	Alta presión del agua de la instalación
ALL	04	Fallo de la sonda de agua sanitaria
ALL	05	Fallo de la sonda de impulsión
ALL	06	No se detecta la llama
ALL	07	Disparo del termostato de seguridad
ALL	08	Fallo del circuito de detección de llama
ALL	09	No hay circulación de agua en la instalación
ALL	10	Fallo de la sonda auxiliar
ALL	11	Modulador de la válvula de gas desconectado
ALL	12	Configuración incorrecta de la cámara estanca/abierta
ALL	13	Disparo de la sonda de humos
ALL	14	Fallo de la sonda de humos
ALL	15	Cable de control del ventilador desconectado
ALL	18	Problema en el nivel de agua de condensación
ALL	28	Número máximo de desbloques consecutivos
ALL	30	Fallo sonda de retorno
ALL	37	Fallo por bajo valor de la tensión de red
ALL	40	Detección de frecuencia de red incorrecta
ALL	41	Pérdida de llama más de 6 veces consecutivas
ALL	42	Fallo de los botones
ALL	43	Fallo de comunicación con Open Therm
ALL	44	Fallo de sumatorio de los tiempos de apertura de válvula sin llama



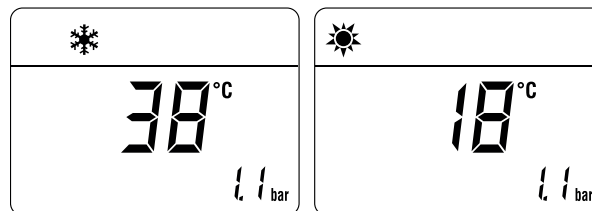
Tipo	Nº	Descripción
ALL	62	Necesidad de realizar la autocalibración
ALL	72	Colocación incorrecta de la sonda de impulsión
ALL	77	Error por límites absolutos máx./mín. de corriente EV2 SGV
ALL	78	Error por límite superior de corriente EV2 SGV
ALL	79	Error por límite inferior de corriente EV2 SGV
ALL	80	Avería en algún punto de la línea lógica de mando de la válvula / cable de la válvula estropeado
ALL	81	Bloqueo por problema de combustión en la puesta en marcha
ALL	82	Bloqueo por control de combustión fallido numerosas veces
ALL	83	Combustión anormal (error temporal)
ALL	84	Reducción de caudal por (supuesta) baja presión en la red de gas
ALL	88	Error interno (protección de un componente en la tarjeta)
ALL	89	Error por oscilaciones en la señal de feedback de combustión
ALL	90	Error por imposibilidad de alcanzar el punto de consigna de combustión
ALL	92	Error porque el sistema ha alcanzado la máxima corrección de aire (al caudal mínimo)
ALL	93	Error por imposibilidad de alcanzar el punto de consigna de combustión
ALL	95	Error por microinterrupciones en la señal de llama
ALL	96	Bloqueo por obstrucción de la salida de humos
ALL	98	Error de software, arranque de la tarjeta
ALL	99	Error genérico de la tarjeta

- consulte las "alarmas disparadas" (máximo 10) pulsando la tecla



- dentro de las visualizaciones utilice las teclas o .

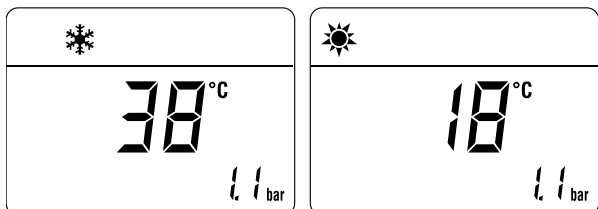
Cuando haya terminado de consultar los valores deseados, para salir del menú pulse, durante unos 5 segundos, la tecla hasta que aparezca la pantalla inicial.



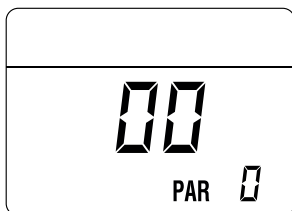
### 3.6 Consulta de datos de funcionamiento y contadores

Una vez que la caldera esté en funcionamiento, el técnico habilitado podrá consultar los datos de funcionamiento y los contadores siguiendo estos pasos:

- desde la pantalla de funcionamiento en la modalidad actual (INVIERNO o VERANO )

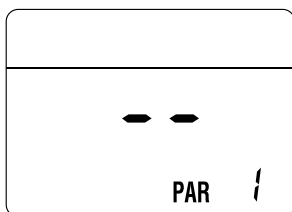


- entre en "CONSULTA" pulsando **simultáneamente**, durante más de 3 segundos, las teclas y hasta que aparezca la pantalla siguiente



Desde este punto, existen 2 opciones:

- desplace la lista de las "informaciones (PAR)" y de los "contadores (PARc)" pulsando la tecla . El desplazamiento se producirá en secuencia



### TABLA DE CONSULTA DE INFORMACIÓN

Tipo	Nº	Descripción	Rango	Unidad de medida	Paso
PAR	00	Consulta de la versión sw			
PAR	01	Consulta de la sonda externa	- 9 .. 99	°C	1
PAR	02	Consulta de la temperatura de la sonda de impulsión	- 9 .. 99	°C	1
PAR	03	Sonda de humos	- 9 .. 99	°C	1
PAR	04	Consulta de la temperatura de la sonda de agua sanitaria	- 9 .. 99	°C	1
PAR	05	Consulta de la sonda auxiliar AUX	- 9 .. 99	°C	1
PAR	06	Consulta de la temperatura de consigna efectiva en calefacción	Par. 13 ... Par. 14	°C	1
PAR	07	Consulta del nivel de potencia	0 .. 99	%	1
PAR	08	Consulta del caudal del caudalímetro	0 .. 99	l/min	0.1
PAR	09	Consulta de la lectura del transductor de presión de agua	0 .. 99	bar	0.1
PAR	10	Consulta del número de revoluciones actual del ventilador	0 .. 99	RPM x 100	1

**TABLA DE CONSULTA DE CONTADORES**

Tipo	Nº	Descripción	Rango	Unidad de medida	Paso
PAR	c0	nº total de horas de funcionamiento de la caldera	0 .. 99	h x 1000	0,1; de 0,0 a 9,9; 1; de 10 a 99
PAR	c1	nº total de horas de funcionamiento del quemador	0 .. 99	h x 1000	0,1; de 0,0 a 9,9; 1; de 10 a 99
PAR	c2	nº total de encendidos del quemador	0 .. 99	h x 1000	0,1; de 0,0 a 9,9; 1; de 10 a 99
PAR	c3	nº total de fallos	0 .. 99	x 1	1
PAR	c4	nº total de accesos a los parámetros del instalador "ALL"	0 .. 99	x 1	1
PAR	c5	nº total de accesos a los parámetros OEM	0 .. 99	x 1	1
PAR	c6	tiempo restante hasta el próximo mantenimiento	1 .. 199	meses	1

**TABLA DE ALARMAS/AVERÍAS OCURRIDAS**

Tipo	Nº	Descripción
PAR	A0	Última alarma/avería ocurrida
PAR	A1	Penúltima alarma/avería ocurrida
PAR	A2	Antepenúltima alarma/avería ocurrida
PAR	A3	Alarma/avería ocurrida previamente
PAR	A4	Alarma/avería ocurrida previamente
PAR	A5	Alarma/avería ocurrida previamente
PAR	A6	Alarma/avería ocurrida previamente
PAR	A7	Alarma/avería ocurrida previamente
PAR	A8	Alarma/avería ocurrida previamente
PAR	A9	Alarma/avería ocurrida previamente

### 3.7 Comprobaciones

#### 3.7.1 Función deshollinador

La función deshollinador es de utilidad al técnico de mantenimiento cualificado para verificar la presión de alimentación, para recabar los parámetros de combustión y para medir el rendimiento de combustión requerido por la legislación vigente.

Esta función dura 15 minutos, y para activarla hay que seguir estos pasos:

- si todavía no se ha retirado el panel (2), desenrosque los dos tornillos (1), tire hacia adelante del panel delantero (2) y levántelo para desengancharlo por arriba

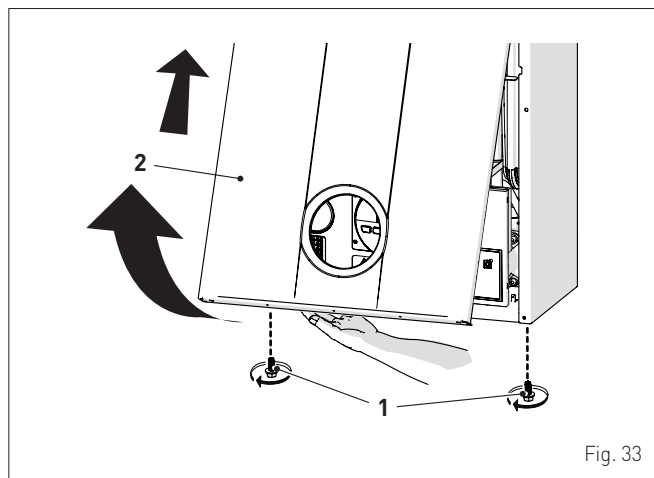


Fig. 33

- extraiga los tornillos (3) de fijación del cuadro de mandos (4)
- mueva el cuadro (4) hacia arriba (a) manteniéndolo en las guías laterales (5) hasta el final del recorrido
- gírelo hacia adelante (b) hasta ponerlo en posición horizontal

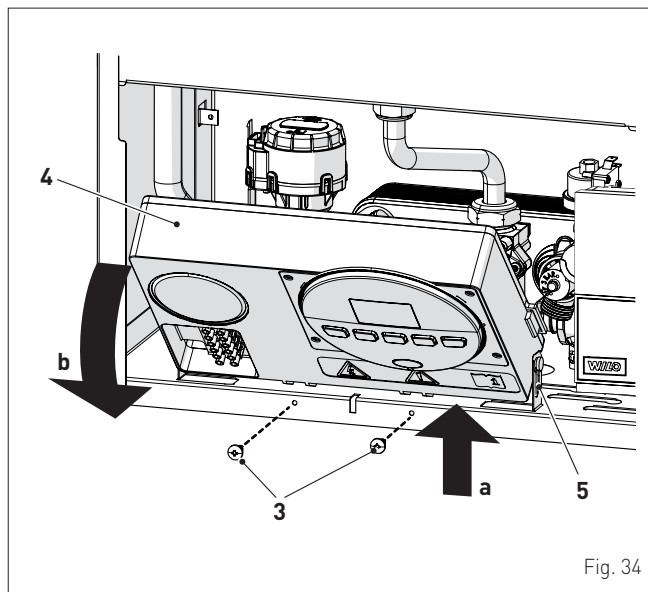


Fig. 34

- cierre la llave del gas
- afloje el tornillo de la toma de "presión de alimentación" (6) y conecte a ella un manómetro

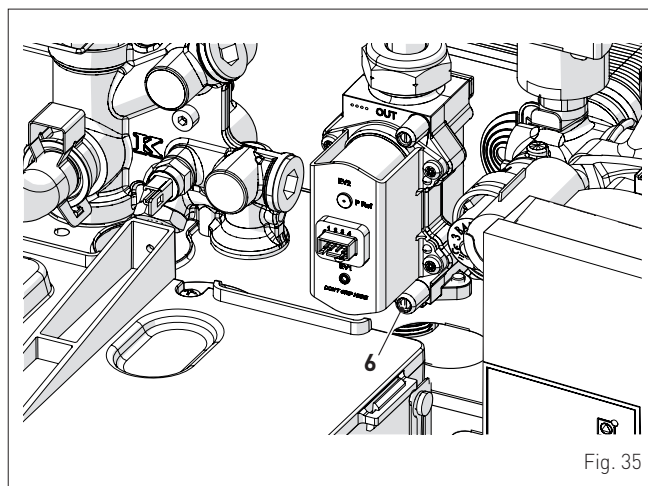


Fig. 35

- abra la llave del gas
- conecte la alimentación eléctrica de la caldera poniendo el interruptor general en "ON" (encendido)

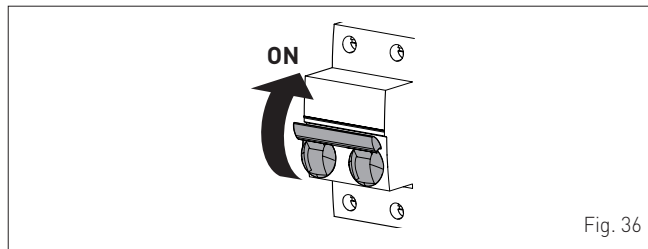


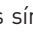
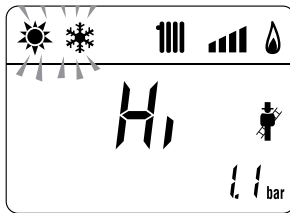


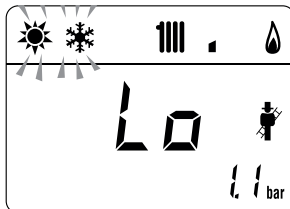


Fig. 36

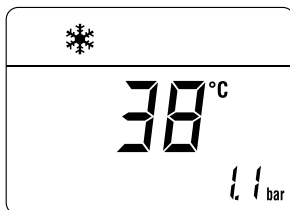
- pulse la tecla **OR**, durante 1 segundo como mínimo, hasta seleccionar la modalidad "VERANO" 
- pulse simultáneamente las teclas **-** y **+**, durante unos 10 segundos, para iniciar el procedimiento, hasta que la pantalla muestre el mensaje "Hi" fijo y los símbolos  y  parpadeando



- pulse la tecla **+** para hacer funcionar la caldera a la máxima potencia "Hi" y compruebe que el valor de presión de alimentación del gas indicado en el manómetro sea correcto. Recoja los datos de combustión y mida el rendimiento de combustión.
- pulse la tecla **-** para hacer funcionar la caldera a la mínima potencia "Lo". La pantalla muestra el mensaje "Lo" fijo y los símbolos  y  parpadeando



- recoja los datos de combustión
- pulse la tecla **OR** para salir del "Procedimiento deshollinador". La pantalla mostrará la temperatura del agua de impulsión de la caldera



- desconecte el manómetro, cierre bien la toma de presión (6), vuelva a poner el cuadro de mandos en su posición original y monte de nuevo el panel delantero (2).


#### Presión de alimentación del gas

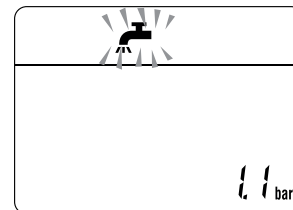
Tipo de gas	G20	G31
Presión (mbar)	20	37

### 3.8 Función confort en agua sanitaria (precalentamiento)


Los modelos **Brava Slim HE ErP** incluyen una función de "confort en agua sanitaria", que asegura unas máximas prestaciones en modalidad de agua sanitaria, acortando el tiempo de espera necesario para disponer de agua caliente y garantizando la estabilidad de la temperatura.

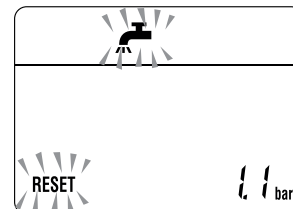
Para activar la función:

- seleccione el parámetro "PAR 22" (véase "Consulta y ajuste de parámetros") y ajústelo a 1
- salga del ajuste de los parámetros y pulse durante unos 5 segundos el botón **+** hasta que la pantalla muestre el símbolo  parpadeando, que indica que se ha activado la función.



Para desactivar la función:

- vuelva a pulsar durante unos 5 segundos el botón **+** hasta que la pantalla muestre los símbolos  y **RESET** parpadeando, que indican que se ha desactivado la función.



### 3.9 Cambio del gas utilizable

Los modelos **Brava Slim HE ErP** pueden funcionar con G20 o a G31 sin ninguna conversión mecánica. Solo hay que seleccionar el parámetro "PAR 03" (véase "Consulta y ajuste de parámetros") y ajustarlo en función del tipo de gas que se vaya a utilizar.

En caso de conversión del gas utilizado, lleve a cabo por completo la fase de "PUESTA EN SERVICIO" del aparato.



#### ADVERTENCIA

La conversión deberá ser realizada ÚNICAMENTE por personal profesional cualificado.

## 4 MANTENIMIENTO

### 4.1 Reglamentos

Para que el aparato funcione de manera correcta y eficiente, se recomienda que el usuario encargue a un técnico profesional cualificado la realización de las tareas de mantenimiento, con frecuencia **ANUAL**.



#### ADVERTENCIA

Las operaciones que se describen a continuación deben ser realizadas **SOLO** por personal profesional cualificado.



#### PELIGRO

Antes de llevar a cabo las operaciones que se describen a continuación:

- ponga el interruptor general de la instalación en "OFF" (apagado)
- cierre la llave del gas
- asegúrese de no tocar partes internas del aparato que puedan estar calientes.

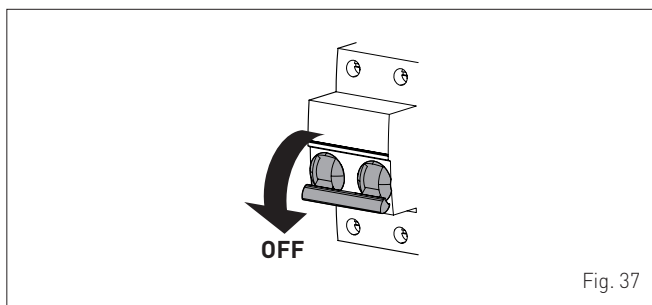


Fig. 37

### 4.2 Limpieza externa

#### 4.2.1 Limpieza de la cubierta

Para limpiar la cubierta utilice un trapo humedecido en agua y jabón, o en agua y alcohol en caso de manchas resistentes.



#### SE PROHÍBE

utilizar productos abrasivos.

### 4.3 Limpieza interna

#### 4.3.1 Desmontaje de los componentes

Para acceder a los componentes internos de la caldera:

- desenrosque los tornillos (1), tire hacia adelante del panel delantero (2) y levántelo para desengancharlo por arriba

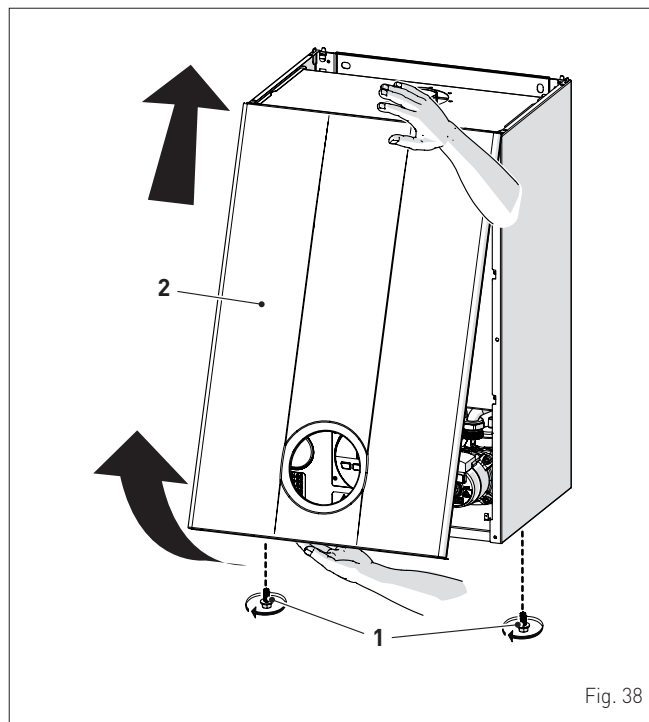


Fig. 38

- extraiga los tornillos (3) de fijación del cuadro de mandos (4)
- mueva el cuadro (4) hacia arriba (a) manteniéndolo en las guías laterales (5) hasta el final del recorrido
- gírelo hacia adelante (b) hasta ponerlo en posición horizontal

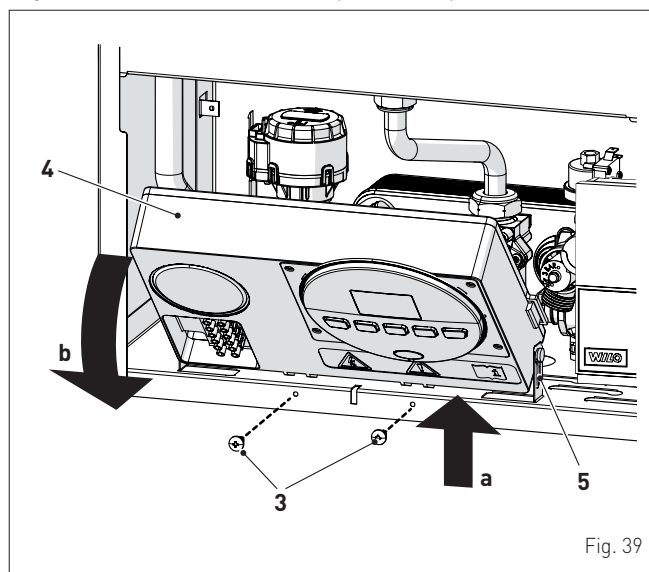


Fig. 39

- afloje las abrazaderas (6) y extraiga el tubo de aspiración de aire (7)
- desenrosque la tuerca (8)
- extraiga los conectores (9) del ventilador y desconecte el cable (10) del electrodo

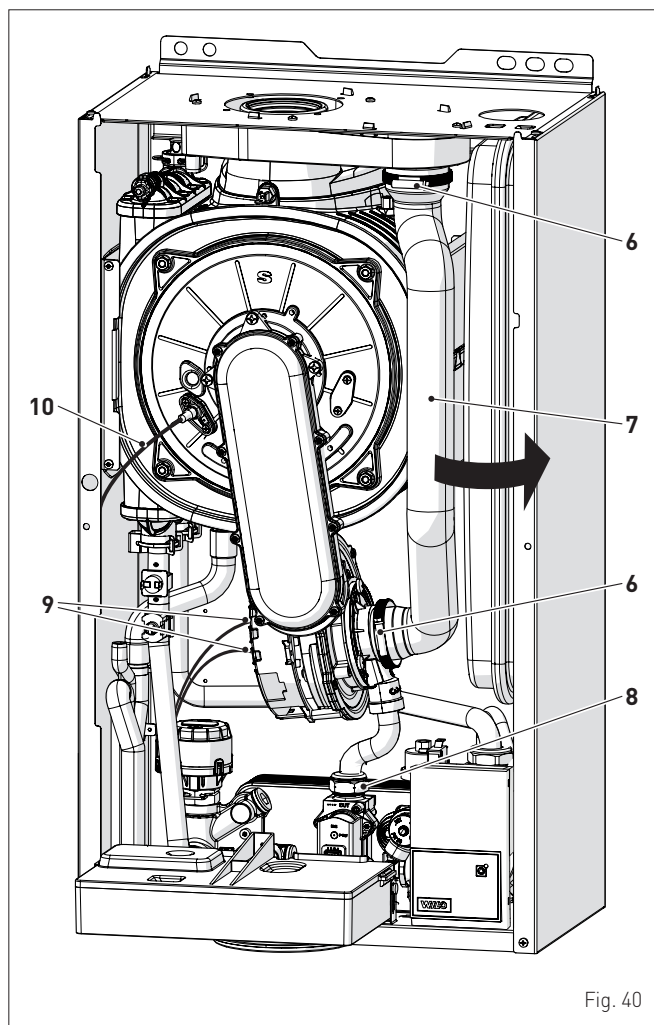


Fig. 40

- desenrosque las cuatro tuercas (11) de fijación de la puerta de la cámara de combustión (12)
- tire del grupo ventilador-manguera-puerta (13) hacia adelante y extraígalo.

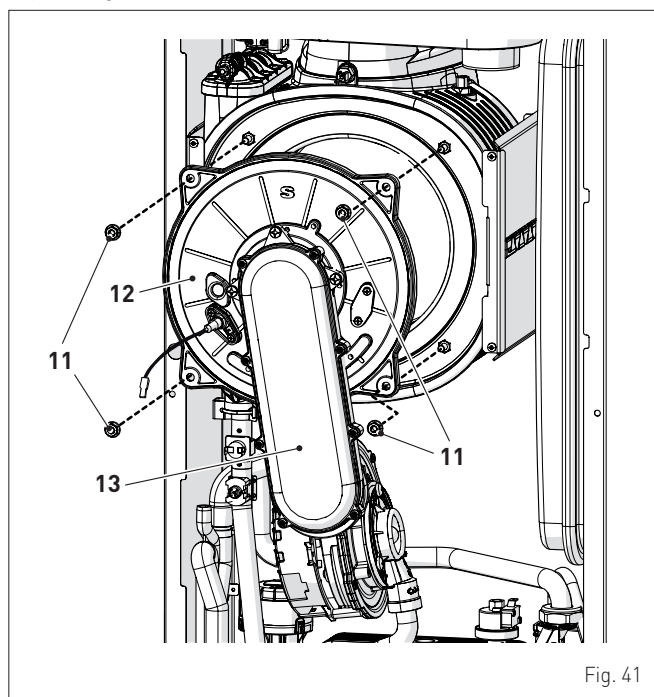


Fig. 41



### ADVERTENCIA

Proceda con cuidado al extraer el grupo (13), para no estropear los aislamientos internos de la cámara de combustión y la junta de la puerta.

#### 4.3.2 Limpieza del quemador y de la cámara de combustión

La cámara de combustión y el quemador no requieren un mantenimiento especial. Basta con limpiarlos con un pincel o cepillo de cerdas.

#### 4.3.3 Revisión del electrodo de encendido/detección

Compruebe el estado del electrodo de encendido/detección y, de ser necesario, sustitúyalo. Independientemente de si se sustituye o no el electrodo de encendido/detección, compruebe las medidas que se indican en el dibujo.

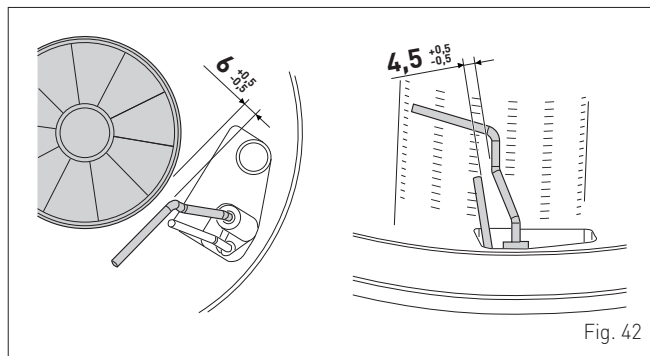


Fig. 42

#### 4.3.4 Operaciones finales

Una vez terminada la limpieza de la cámara de combustión y del quemador:

- elimine los restos de hollín que haya
- compruebe que la junta y el aislamiento térmico de la puerta (12) de la cámara de combustión estén en perfecto estado. Sustituya en caso necesario
- vuelva a montar el grupo siguiendo los pasos descritos en orden inverso, apretando bien los tornillos (11) de la puerta de la cámara de combustión
- restablezca las conexiones al ventilador y al electrodo.

### 4.4 Comprobaciones

#### 4.4.1 Revisión del conducto de humos

Se recomienda comprobar que los conductos de aspiración del aire comburente y de la salida de humos estén en perfecto estado y sean estancos.

#### 4.4.2 Comprobación de la presurización del vaso de expansión

Se recomienda vaciar el vaso de expansión, por el lado de agua, y comprobar que el valor de precarga no sea inferior a **1 bar**. En caso contrario habrá que presurizarlo hasta el valor correcto (véase el apartado "**Vaso de expansión**").

Una vez realizadas las comprobaciones anteriores:

- vuelva a llenar la caldera de la manera descrita en el apartado "**Operaciones de LLENADO**"
- compruebe que el sifón esté debidamente lleno
- ponga en funcionamiento la caldera, active la "**Función deshollinador**" y realice el análisis de humos y/o la medición del rendimiento de combustión
- vuelva a montar el panel delantero fijándolo con los dos tornillos extraídos previamente.

#### 4.5 Mantenimiento extraordinario

En caso de sustitución de la **tarjeta electrónica ES OBLIGATORIO** ajustar los parámetros de la manera indicada en la tabla.

Tipo	Nº	Descripción	Ajuste para Brava Slim HE ErP			
			25	30	35	40
PAR	01	Índice que indica la potencia en kW de la caldera 1 = 25; 2 = 30; 3 = 35; 4 = 40	1	2	3	4
PAR	02	Configuración hidráulica 0 = rápida 1 = calentador con termostato o solo calefacción 2 = calentador con sonda 3 = bitérmica 4 = rápida con entrada solar 5 = Válvula de purga abierta 6 = caldera con bomba de calor	0			
PAR	03	Configuración del tipo de gas 0 = G20; 1 = G31	0 o 1			

Para entrar en "**Consulta y ajuste de parámetros**" consulte las indicaciones del apartado específico.

Una vez concluido el ajuste de los parámetros que se indican en la tabla, hay que llevar a cabo por completo la fase de "**Procedimiento de autocalibración**" que se describe en el apartado específico.

En caso de sustitución de la **válvula de gas**, y/o del **electrodo de encendido/detección**, y/o del **quemador**, y/o **ventilador**, hay que llevar a cabo por completo la fase de "**Procedimiento de autocalibración**" que se describe en el apartado específico.

#### 4.6 Posibles fallos de funcionamiento y soluciones

##### LISTA DE ALARMAS DE FALLOS/AVERÍAS

Tipo	Nº	Fallo	Solución
ALL	02	Baja presión de agua en la instalación	- Reponga el nivel correcto - Compruebe si hay pérdidas en la instalación
ALL	03	Alta presión del agua de la instalación	- Abra el grifo de desagüe situado en el grupo hidráulico y ajuste la presión a 1-1,2 bar
ALL	04	Fallo de la sonda de agua sanitaria	- Revise las conexiones - Sustituya la sonda
ALL	05	Fallo de la sonda de impulsión	- Revise las conexiones - Sustituya la sonda
ALL	06	No se detecta la llama	- Compruebe que el electrodo esté en perfecto estado o que no esté puesto a masa - Compruebe la disponibilidad y presión del gas - Compruebe que la válvula de gas y la tarjeta estén en perfecto estado
ALL	07	Disparo de la sonda o del termostato de seguridad	- Revise las conexiones de la sonda o del termostato - Purgue el aire de la instalación - Revise la válvula de purga - Sustituya la sonda o el termostato - Compruebe que el rotor de la bomba no esté bloqueado
ALL	08	Fallo del circuito de detección de llama	- Compruebe que el electrodo esté en perfecto estado o que no esté puesto a masa - Compruebe la disponibilidad y presión del gas - Compruebe que la válvula de gas y la tarjeta estén en perfecto estado
ALL	09	No hay circulación de agua en la instalación	- Compruebe la rotación del rotor de la bomba de la instalación - Revise las conexiones eléctricas - Sustituya la bomba
ALL	10	Fallo de la sonda auxiliar	- Compruebe el PAR 02 "configuración hidráulica" - Revise la conexión eléctrica

Tipo	Nº	Fallo	Solución
ALL	11	Modulador de la válvula de gas desconectado	- Revise la conexión eléctrica
ALL	12	Configuración incorrecta de la cámara estanca/abierta	- Ajuste el parámetro PAR 04 [Configuración de la combustión] al valor 0
ALL	13	Disparo de la sonda de humos	- Sustituya la sonda de humos - Póngase en contacto con el Centro de Asistencia
ALL	14	Fallo de la sonda de humos	- Sustituya la sonda de humos - Revise la conexión eléctrica de la sonda de humos; si no se resuelve el problema, póngase en contacto con el Centro de Asistencia
ALL	15	Cable de control del ventilador desconectado	- Revise los cables de conexión entre ventilador y tarjeta
ALL	18	Problema en el nivel de agua de condensación	- Compruebe que no esté obstruido el tubo que conduce el agua de condensación al sifón - Compruebe que el sifón no esté obstruido
ALL	28	Se ha alcanzado el número máximo de desbloques consecutivos	- Póngase en contacto con el Centro de Asistencia
ALL	30	Fallo sonda de retorno	- Sustituya la sonda de retorno - Póngase en contacto con el Centro de Asistencia
ALL	37	Fallo por bajo valor de la tensión de red.	- Compruebe con un multímetro - Acuda a la empresa de suministro (ENEL)
ALL	40	Detección de frecuencia de red incorrecta	- Acuda a la empresa de suministro (ENEL)
ALL	41	Pérdida de llama más de 6 veces consecutivas	- Revise el electrodo de detección - Compruebe la disponibilidad de gas (llave de paso abierta) - Compruebe la presión del gas en la red
ALL	42	Fallo de los botones	- Compruebe el funcionamiento de los botones
ALL	43	Fallo de comunicación con Open Therm	- Revise la conexión eléctrica del control remoto
ALL	62	Necesidad de realizar la autocalibración	- Realice el procedimiento de autocalibración (véase el apartado específico)
ALL	72	Colocación incorrecta de la sonda de impulsión	- Compruebe si la sonda de impulsión está acoplada al tubo de impulsión
ALL	77	Error por límites absolutos máx./mín. de corriente EV2 SGV	- Póngase en contacto con el Centro de Asistencia
ALL	78	Error por límite superior de corriente EV2 SGV	- Póngase en contacto con el Centro de Asistencia
ALL	79	Error por límite inferior de corriente EV2 SGV	- Póngase en contacto con el Centro de Asistencia
ALL	80	Avería en algún punto de la línea lógica de mando de la válvula / cable de la válvula estropeado	- Revise el cable de la válvula - Póngase en contacto con el Centro de Asistencia
ALL	81	Bloqueo por problema de combustión en la puesta en marcha	- Compruebe si la chimenea presenta obstrucciones - Purgue el aire del circuito de gas
ALL	82	Bloqueo por control de combustión fallido numerosas veces	- Revise el electrodo - Revise las descargas
ALL	83	Combustión anormal (error temporal)	- Compruebe si la chimenea presenta obstrucciones
ALL	84	Reducción de caudal por (supuesta) baja presión en la red de gas	- Compruebe el caudal de gas
ALL	88	Error interno (protección de un componente en la tarjeta)	- Póngase en contacto con el Centro de Asistencia
ALL	89	Error por oscilaciones en la señal de feedback de combustión	- Póngase en contacto con el Centro de Asistencia

Tipo	Nº	Fallo	Solución
ALL	90	Error por imposibilidad de alcanzar el punto de consigna de combustión	- Póngase en contacto con el Centro de Asistencia
ALL	92	Error porque el sistema ha alcanzado la máxima corrección de aire (al caudal mínimo)	- Póngase en contacto con el Centro de Asistencia
ALL	93	Error por imposibilidad de alcanzar el punto de consigna de combustión	- Póngase en contacto con el Centro de Asistencia
ALL	95	Error por microinterrupciones en la señal de llama	- Póngase en contacto con el Centro de Asistencia
ALL	96	Bloqueo por obstrucción de la salida de humos	- Compruebe si la chimenea presenta obstrucciones

Tipo	Nº	Fallo	Solución
ALL	98	Error de software, arranque de la tarjeta	- Póngase en contacto con el Centro de Asistencia
ALL	99	Error genérico de la tarjeta	- Póngase en contacto con el Centro de Asistencia
-	-	Disparo frecuente de la válvula de seguridad	- Compruebe la presión del circuito - Revise el vaso de expansión
-	-	Poca producción de agua sanitaria	- Revise la válvula desviadora - Compruebe el estado de limpieza del intercambiador de placas - Revise la llave del circuito de agua sanitaria

#### 4.7 Posibles fallos de la bomba y posibles soluciones

Color del LED	Estado de la bomba	Posible fallo	Posible solución
Rojo-verde parpadeando	Parada de "bloqueo temporal"; Fallo en curso  <b>Una vez corregido el fallo, la bomba se vuelve a poner en marcha automáticamente</b>	Tensión de red demasiado alta o demasiado baja; (160V > Vn > 280V)	- Compruebe la tensión de red
		Sobrecarga del motor; fricción o bloqueo del rodete por presencia de detritos	- Compruebe las características del agua de la instalación; elimine los detritos que haya en la instalación
		Velocidad excesiva; el rotor de la bomba está accionado, por un factor externo, a una velocidad que supera la máxima admitida	- Compruebe que no haya un flujo externo (otra bomba en funcionamiento) en la instalación
		Sobrecorriente; el bobinado del estator está cortocircuitado a causa del agua	- Compruebe que no haya pérdidas en la instalación
		La temperatura interna del motor es demasiado alta	- Compruebe el nivel de temperatura del agua en relación con el de la temperatura ambiente
		La bomba está obstaculizada por un flujo externo (> 1200l/h) de dirección opuesta	- Elimine o reduzca el flujo externo (< 1200l/h)
Rojo parpadeando	Parada de "bloqueo permanente"	Bomba bloqueada por detritos en la instalación	- Desconecte y restablezca la alimentación eléctrica (OFF - ON)
		Avería en la tarjeta electrónica y/o en el motor	- Si el "LED rojo" sigue parpadeando: - SUSTITUYA LA BOMBA
LED apagado	Parada	Interrupción de la alimentación eléctrica	- Revise la conexión a la alimentación eléctrica
		LED averiado	- Compruebe si la bomba puede funcionar
		Tarjeta electrónica averiada	- SUSTITUYA LA BOMBA

**FICHA DE PRODUCTO - FICHA DO PRODUTO - PRODUCT DATA SHEET - СПЕЦИФИКАЦИЯ ПРОДУКЦИИ**

<b>Brava SLIM HE</b>	<b>25 ErP</b>	<b>30 ErP</b>	<b>35 ErP</b>	<b>40 ErP</b>
Perfil de carga declarado en agua sanitaria Perfil sanitário de carga declarado D.H.W load profile declared Заявленный профиль нагрузки	<b>XL</b>	<b>XL</b>	<b>XL</b>	<b>XXL</b>
Clase de eficiencia energética estacional en calefacción Classe de eficiência energética do aquecimento ambiente sazonal C.H. energy efficiency class Класс энергетической сезонной эффективности системы отопления				
Clase de eficiencia energética en agua sanitaria Classe de eficiência energética para fins sanitários D.H.W. energy efficiency class Класс энергетической эффективности системы ГВС				
Potencia térmica (kW) Potência calorífica (kW) Heat output (kW) Тепловая мощность (кВт)	<b>20</b>	<b>24</b>	<b>30</b>	<b>35</b>
Consumo anual de energía en calefacción (GJ) Consumo anual de energia para aquecimento (GJ) C.H. annual energy consumption (GJ) Ежегодный расход электроэнергии системы отопления (гДж)	<b>37</b>	<b>45</b>	<b>56</b>	<b>65</b>
Consumo anual de combustible en agua sanitaria (GJ) Consumo anual de combustível para fins sanitários (GJ) D.H.W. annual combustible consumption (GJ) Ежегодный расход топлива системы ГВС (гДж)	<b>17</b>	<b>18</b>	<b>17</b>	<b>23</b>
Eficiencia energética estacional en calefacción (%) Eficiência energética do aquecimento sazonal (%) C.H. seasonal energy efficiency (%) Энергетическая сезонная эффективность системы отопления (%)	<b>93</b>	<b>93</b>	<b>93</b>	<b>93</b>
Eficiencia energética en agua sanitaria (%) Eficiência energética para fins sanitários (%) D.H.W. energy efficiency (%) Энергетическая эффективность системы ГВС (%)	<b>86</b>	<b>84</b>	<b>85</b>	<b>83</b>
Potencia sonora dB(A) Potência sonora dB(A) Sound power dB(A) Звуковая мощность дБ(A)	<b>54</b>	<b>56</b>	<b>53</b>	<b>54</b>
<p>En el manual de instrucciones de la caldera se indican las precauciones específicas que se deben adoptar durante el montaje, la instalación o el mantenimiento del aparato Precauções específicas a tomar no momento da montagem, instalação ou manutenção do aparelho estão contidas no manual de instruções do aquecedor Specific precautionary measures to be adopted at the time of assembly, installation or maintenance of the equipment are contained in the boiler instruction manual Меры предосторожности, предпринимаемые в момент монтажа, установки или техобслуживания устройства, содержатся в руководстве на котел</p> <p>Con arreglo al anexo IV (punto 2) del Reglamento Delegado (UE) N° 811/2013 que completa la Directiva 2010/30/UE Em conformidade com o anexo IV (ponto 2) do regulamento delegado (UE) N.º 811/2013 que complementa a Diretiva 2010/30/UE Conforming to Annex IV (item 2) of the Delegated Regulations (EU) No. 811/2013 which supplements Directive 2010/30/EU Соответствует приложению IV (пункт 2) регламента (ЕС) N° 811/2013, дополняющего Директиву 2010/30/UE</p>				



## ANEXO AA.1

<b>Información obligatoria para calderas de calefacción de espacios y calderas mixtas</b> <b>Informações a fornecer para aquecedores de ambiente com caldeira e aquecedores combinados com caldeira</b>							
Modelos: Modelos:	BRAVA SLIM HE 25 ERP						
Caldera de condensación: Caldeira de condensação:	Si Sim						
Caldera de baja temperatura: Caldeira de baixa temperatura:	Si Sim						
Caldera de tipo B11: Caldeira B11:	No						
Equipo de cogeneración para calefacción de espacios: Aquecedor de ambiente com cogeração:	No			Equipado con un aparato de calefacción suplementario: Equipado com aquecedor complementar:	No		
Equipo de calefacción mixto: Aquecedor combinado:	Si Sim						
Elemento Elemento	Símbolo	Valor	Unidad Unidade	Elemento Elemento	Símbolo	Valor	Unidad Unidade
<b>Potencia térmica nominal</b> <b>Potência calorífica nominal</b>	$P_n$	20	kW	<b>Eficiencia energética estacional de calefacción</b> <b>Eficiência energética do aquecimento ambiente sazonal</b>	$\eta_s$	93	%
Para calderas de calefacción de espacios y calderas mixtas: potencia térmica útil Aquecedores de ambiente com caldeira e aquecedores combinados equipados com caldeira: energia calorífica útil				Para calderas de calefacción de espacios y calderas mixtas: eficiencia útil Aquecedores de ambiente com caldeira e aquecedores combinados equipados com caldeira: eficiência útil			
A potencia calorífica nominal y régimen de alta temperatura <sup>a</sup> À potência calorífica nominal e em regime de alta temperatura <sup>a</sup>	$P_4$	19,7	kW	A potencia calorífica nominal y régimen de alta temperatura (*) À potência calorífica nominal e em regime de alta temperatura (*)	$\eta_4$	88,7	%
A 30% de potencia calorífica nominal y régimen de baja temperatura <sup>b</sup> A 30% da potência calorífica nominal e em regime de baixa temperatura <sup>b</sup>	$P_1$	5,9	kW	A 30% de potencia calorífica nominal y régimen de baja temperatura (*) A 30% da potência calorífica nominal e em regime de baixa temperatura (*)	$\eta_1$	97,7	%
Consumos eléctricos auxiliares Consumos elétricos auxiliares				Otros elementos Outros elementos			
A plena carga Em plena carga	$e_{l_{máx}}$	0,029	kW	Dispersión térmica en stand-by Perdas de calor em modo de vigília	$P_{stby}$	0,083	kW
A carga parcial Em carga parcial	$e_{l_{min}}$	0,008	kW	Consumo energético del quemador de encendido Consumo de energia do queimador de ignição	$P_{ign}$	0	kW
En modo de espera Em modo de vigília	PSB	0,003	kW	Emissiones de Nox Emissões de Nox	NOx	39	mg/ kWh
Para los calefactores combinados: Aquecedores combinados:							
<b>Perfil de carga declarado</b> <b>Perfil de carga declarado</b>	XL			<b>Eficiencia energética de caldeo de agua</b> <b>Eficiência energética do aquecimento de água</b>	$\eta_{wh}$	86	%
Consumo diario de electricidad Consumo diário de eletricidade	$Q_{elec}$	0,147	kWh	Consumo diario de combustible Consumo diário de combustível	$Q_{fuel}$	22,482	kWh
Datos de contacto Elementos de contacto	Fonderie Sime S.p.A. Via Garbo 27, 37045 Legnago (VR) ITALIA						
a. Régimen de alta temperatura: temperatura de retorno de 60°C a la entrada y 80°C de temperatura de alimentación a la salida del aparato. b. Baja temperatura: temperatura de retorno (a la entrada de la caldera) de 30°C para las calderas de condensación, de 37°C para las calderas de baja temperatura y de 50°C para las demás calderas. a. Regime de alta temperatura: temperatura de retorno de 60 °C à entrada do aquecedor e temperatura de alimentação de 80 °C à saída do aquecedor. b. Baixa temperatura: temperatura de retorno de 30 °C para as caldeiras de condensação, 37 °C para as caldeiras de baixa temperatura e 50 °C para os outros aquecedores (à entrada do aquecedor).							
[*] Los datos de rendimiento están calculados con poder calorífico Hs.							
[*] Os dados de rendimento foram calculados com poder calorífico Hs.							

<b>Información obligatoria para calderas de calefacción de espacios y calderas mixtas</b> <b>Informações a fornecer para aquecedores de ambiente com caldeira e aquecedores combinados com caldeira</b>									
Modelos: Modelos:		BRAVA SLIM HE 30 ERP							
Caldera de condensación: Caldeira de condensação:		Si Sim							
Caldera de baja temperatura: Caldeira de baixa temperatura:		Si Sim							
Caldera de tipo B11: Caldeira B11:		No							
Equipo de cogeneración para calefacción de espacios: Aquecedor de ambiente com cogeração:				No		Equipado con un aparato de calefacción suplementario: Equipado com aquecedor complementar:		No	
Equipo de calefacción mixto: Aquecedor combinado:				Si Sim					
Elemento Elemento		Símbolo	Valor	Unidad Unidade	Elemento Elemento		Símbolo	Valor	Unidad Unidade
<b>Potencia térmica nominal</b> <b>Potência calorífica nominal</b>		P <sub>n</sub>	24	kW	<b>Eficiencia energética estacional de calefacción</b> <b>Eficiência energética do aquecimento ambiente sazonal</b>		η <sub>s</sub>	93	%
Para calderas de calefacción de espacios y calderas mixtas: potencia térmica útil Aquecedores de ambiente com caldeira e aquecedores combinados equipados com caldeira: energia calorífica útil					Para calderas de calefacción de espacios y calderas mixtas: eficiencia útil Aquecedores de ambiente com caldeira e aquecedores combinados equipados com caldeira: eficiência útil				
A potencia calorífica nominal y régimen de alta temperatura <sup>a</sup> À potência calorífica nominal e em regime de alta temperatura <sup>a</sup>		P <sub>4</sub>	23,6	kW	A potencia calorífica nominal y régimen de alta temperatura [*] À potência calorífica nominal e em regime de alta temperatura [*]		η <sub>4</sub>	88,5	%
A 30% de potencia calorífica nominal y régimen de baja temperatura <sup>b</sup> A 30% da potência calorífica nominal e em regime de baixa temperatura <sup>b</sup>		P <sub>1</sub>	7,1	kW	A 30% de potencia calorífica nominal y régimen de baja temperatura [*] A 30% da potência calorífica nominal e em regime de baixa temperatura [*]		η <sub>1</sub>	97,7	%
Consumos eléctricos auxiliares Consumos elétricos auxiliares					Otros elementos Outros elementos				
A plena carga Em plena carga		e <sub>l máx</sub>	0,044	kW	Dispersión térmica en stand-by Perdas de calor em modo de vigília		P <sub>stby</sub>	0,088	kW
A carga parcial Em carga parcial		e <sub>l mín</sub>	0,010	kW	Consumo energético del quemador de encendido Consumo de energia do queimador de ignição		P <sub>ign</sub>	0	kW
En modo de espera Em modo de vigília		PSB	0,003	kW	Emisiones de Nox Emissões de Nox		NO <sub>x</sub>	41	mg/kWh
Para los calefactores combinados: Aquecedores combinados:									
<b>Perfil de carga declarado</b> <b>Perfil de carga declarado</b>		XL			<b>Eficiencia energética de caldeo de agua</b> <b>Eficiência energética do aquecimento de água</b>		η <sub>wh</sub>	84	%
Consumo diario de electricidad Consumo diário de eletricidade		Q <sub>elec</sub>	0,152	kWh	Consumo diario de combustible Consumo diário de combustível		Q <sub>fuel</sub>	23,129	kWh
Datos de contacto Elementos de contacto		Fonderie Sime S.p.A. Via Garbo 27, 37045 Legnago (VR) ITALIA							
a. Régimen de alta temperatura: temperatura de retorno de 60°C a la entrada y 80°C de temperatura de alimentación a la salida del aparato. b. Baja temperatura: temperatura de retorno (a la entrada de la caldera) de 30°C para las calderas de condensación, de 37°C para las calderas de baja temperatura y de 50°C para las demás calderas. a. <i>Regime de alta temperatura: temperatura de retorno de 60 °C à entrada do aquecedor e temperatura de alimentação de 80 °C à saída do aquecedor.</i> b. <i>Baixa temperatura: temperatura de retorno de 30 °C para as caldeiras de condensação, 37 °C para as caldeiras de baixa temperatura e 50 °C para os outros aquecedores (à entrada do aquecedor).</i>									
[*] Los datos de rendimiento están calculados con poder calorífico Hs.									
[*] Os dados de rendimento foram calculados com poder calorífico Hs.									

<b>Información obligatoria para calderas de calefacción de espacios y calderas mixtas</b> <b>Informações a fornecer para aquecedores de ambiente com caldeira e aquecedores combinados com caldeira</b>											
Modelos:		BRAVA SLIM HE 35 ERP									
Caldera de condensación:		Si									
Caldeira de condensação:		Sim									
Caldera de baja temperatura:		Si									
Caldeira de baixa temperatura:		Sim									
Caldera de tipo B11:		No									
Caldeira B11:		No									
Equipo de cogeneración para calefacción de espacios:				No		Equipado con un aparato de calefacción suplementario:		No			
Aquecedor de ambiente com cogeração:						Equipado com aquecedor complementar:					
Equipo de calefacción mixto:		Si									
Aquecedor combinado:		Sim									
Elemento	Elemento	Símbolo	Valor	Unidad	Unidad	Símbolo	Valor	Unidad	Unidad		
<b>Potencia térmica nominal</b>		<b>P<sub>n</sub></b>		30		kW		<b>Eficiencia energética estacional de calefacción</b>			
<b>Potência calorífica nominal</b>								<b>Eficiência energética do aquecimento ambiente sazonal</b>			
Para calderas de calefacción de espacios y calderas mixtas: potencia térmica útil				Aquecedores de ambiente com caldeira e aquecedores combinados equipados com caldeira: energia calorífica útil				Para calderas de calefacción de espacios y calderas mixtas: eficiencia útil			
Aquecedores de ambiente com caldeira e aquecedores combinados equipados com caldeira: energia calorífica útil								Aquecedores de ambiente com caldeira e aquecedores combinados equipados com caldeira: eficiência útil			
A potencia calorífica nominal y régimen de alta temperatura <sup>a</sup>		P <sub>4</sub>		29,5		kW		A potencia calorífica nominal y régimen de alta temperatura (*)			
À potência calorífica nominal e em regime de alta temperatura <sup>a</sup>								À potência calorífica nominal e em regime de alta temperatura (*)			
A 30% de potencia calorífica nominal y régimen de baja temperatura <sup>b</sup>		P <sub>1</sub>		8,9		kW		A 30% de potencia calorífica nominal y régimen de baja temperatura (*)			
A 30% da potência calorífica nominal e em regime de baixa temperatura <sup>b</sup>								A 30% da potência calorífica nominal e em regime de baixa temperatura (*)			
Consumos eléctricos auxiliares				Consumos elétricos auxiliares				Otros elementos			
Consumos elétricos auxiliares								Outros elementos			
A plena carga		e <sub>t máx</sub>		0,047		kW		Dispersión térmica en stand-by			
Em plena carga								Perdas de calor em modo de vigília			
								P <sub>stby</sub>			
								0,088			
								kW			
A carga parcial		e <sub>t mín</sub>		0,011		kW		Consumo energético del quemador de encendido			
Em carga parcial								Consumo de energia do queimador de ignição			
								P <sub>ign</sub>			
								0			
								kW			
En modo de espera		PSB		0,003		kW		Emisiones de Nox			
Em modo de vigília								Emissões de Nox			
								NOx			
								37			
								mg/kWh			
Para los calefactores combinados:				Aquecedores combinados:							
Aquecedores combinados:											
<b>Perfil de carga declarado</b>		<b>Perfil de carga declarado</b>		XL		<b>Eficiencia energética de caldeo de agua</b>		<b>Eficiência energética do aquecimento de água</b>			
								<b>η<sub>wh</sub></b>			
								85			
								%			
Consumo diario de electricidad		Q <sub>elec</sub>		0,147		kWh		Consumo diario de combustible			
Consumo diário de eletricidade								Consumo diário de combustível			
								Q <sub>fuel</sub>			
								23,055			
								kWh			
Datos de contacto		Fonderie Sime S.p.A. Via Garbo 27, 37045 Legnago (VR) ITALIA									
Elementos de contacto											
<p>a. Régimen de alta temperatura: temperatura de retorno de 60°C a la entrada y 80°C de temperatura de alimentación a la salida del aparato.</p> <p>b. Baja temperatura: temperatura de retorno (a la entrada de la caldera) de 30°C para las calderas de condensación, de 37°C para las calderas de baja temperatura y de 50°C para las demás calderas.</p> <p>a. Regime de alta temperatura: temperatura de retorno de 60 °C à entrada do aquecedor e temperatura de alimentação de 80 °C à saída do aquecedor.</p> <p>b. Baixa temperatura: temperatura de retorno de 30 °C para as caldeiras de condensação, 37 °C para as caldeiras de baixa temperatura e 50 °C para os outros aquecedores (à entrada do aquecedor).</p>											
(*) Los datos de rendimiento están calculados con poder calorífico Hs.											
(*) Os dados de rendimento foram calculados com poder calorífico Hs.											

<b>Información obligatoria para calderas de calefacción de espacios y calderas mixtas</b> <b>Informações a fornecer para aquecedores de ambiente com caldeira e aquecedores combinados com caldeira</b>										
Modelos:		BRAVA SLIM HE 40 ERP								
Caldera de condensación:		Si								
Caldeira de condensação:		Sim								
Caldera de baja temperatura:		Si								
Caldeira de baixa temperatura:		Sim								
Caldera de tipo B11:		No								
Caldeira B11:		No								
Equipo de cogeneración para calefacción de espacios:				No		Equipado con un aparato de calefacción suplementario:		No		
Aquecedor de ambiente com cogeração:						Equipado com aquecedor complementar:				
Equipo de calefacción mixto:				Si						
Aquecedor combinado:				Sim						
Elemento	Elemento	Símbolo	Valor	Unidad	Unidad	Símbolo	Valor	Unidad	Unidad	
<b>Potencia térmica nominal</b>		$P_n$	35	kW	<b>Eficiencia energética estacional de calefacción</b>		$\eta_s$	93	%	
<b>Potência calorífica nominal</b>					<b>Eficiência energética do aquecimento ambiente sazonal</b>					
Para calderas de calefacción de espacios y calderas mixtas: potencia térmica útil					Para calderas de calefacción de espacios y calderas mixtas: eficiencia útil					
Aquecedores de ambiente com caldeira e aquecedores combinados equipados com caldeira: energia calorífica útil					Aquecedores de ambiente com caldeira e aquecedores combinados equipados com caldeira: eficiência útil					
A potencia calorífica nominal y régimen de alta temperatura <sup>a</sup>		$P_4$	34,5	kW	A potencia calorífica nominal y régimen de alta temperatura (*)		$\eta_4$	88,7	%	
À potência calorífica nominal e em regime de alta temperatura <sup>a</sup>					À potência calorífica nominal e em regime de alta temperatura (*)					
A 30% de potencia calorífica nominal y régimen de baja temperatura <sup>b</sup>		$P_1$	10,4	kW	A 30% de potencia calorífica nominal y régimen de baja temperatura (*)		$\eta_1$	97,7	%	
A 30% da potência calorífica nominal e em regime de baixa temperatura <sup>b</sup>					A 30% da potência calorífica nominal e em regime de baixa temperatura (*)					
Consumos eléctricos auxiliares					Otros elementos					
Consumos elétricos auxiliares					Outros elementos					
A plena carga		$e_{t_{máx}}$	0,066	kW	Dispersión térmica en stand-by		$P_{stby}$	0,092	kW	
Em plena carga					Perdas de calor em modo de vigília					
A carga parcial		$e_{t_{mín}}$	0,014	kW	Consumo energético del quemador de encendido		$P_{ign}$	0	kW	
Em carga parcial					Consumo de energia do queimador de ignição					
En modo de espera		PSB	0,003	kW	Emisiones de Nox		NOx	65	mg/kWh	
Em modo de vigília					Emissões de Nox					
Para los calefactores combinados:										
Aquecedores combinados:										
<b>Perfil de carga declarado</b>				XXL		<b>Eficiencia energética de caldeo de agua</b>		$\eta_{wh}$	83	%
<b>Perfil de carga declarado</b>						<b>Eficiência energética do aquecimento de água</b>				
Consumo diario de electricidad		$Q_{elec}$	0,151	kWh	Consumo diario de combustible		$Q_{fuel}$	29,206	kWh	
Consumo diário de eletricidade					Consumo diário de combustível					
Datos de contacto		Fonderie Sime S.p.A. Via Garbo 27, 37045 Legnago (VR) ITALIA								
Elementos de contacto										
<p>a. Régimen de alta temperatura: temperatura de retorno de 60°C a la entrada y 80°C de temperatura de alimentación a la salida del aparato.</p> <p>b. Baja temperatura: temperatura de retorno (a la entrada de la caldera) de 30°C para las calderas de condensación, de 37°C para las calderas de baja temperatura y de 50°C para las demás calderas.</p> <p>a. Regime de alta temperatura: temperatura de retorno de 60 °C à entrada do aquecedor e temperatura de alimentação de 80 °C à saída do aquecedor.</p> <p>b. Baixa temperatura: temperatura de retorno de 30 °C para as caldeiras de condensação, 37 °C para as caldeiras de baixa temperatura e 50 °C para os outros aquecedores (à entrada do aquecedor).</p>										
[*] Los datos de rendimiento están calculados con poder calorífico Hs.										
[*] Os dados de rendimento foram calculados com poder calorífico Hs.										