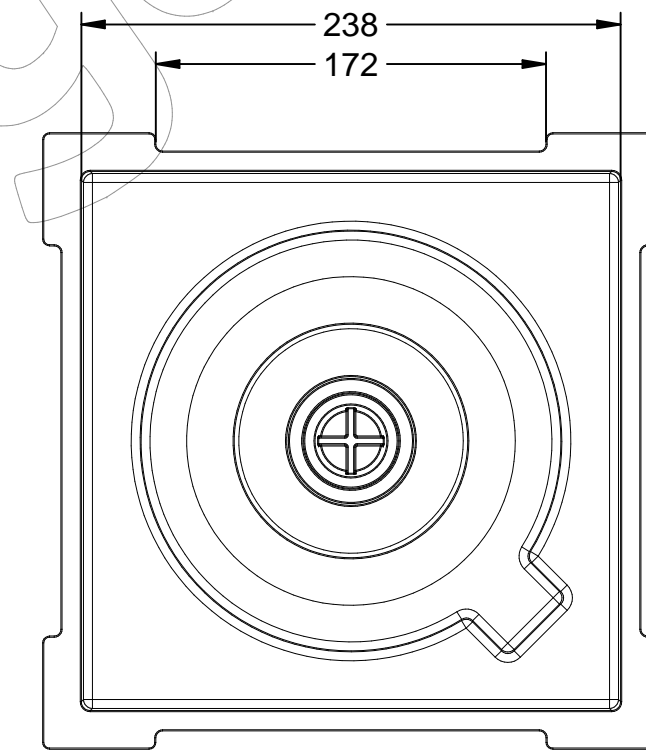
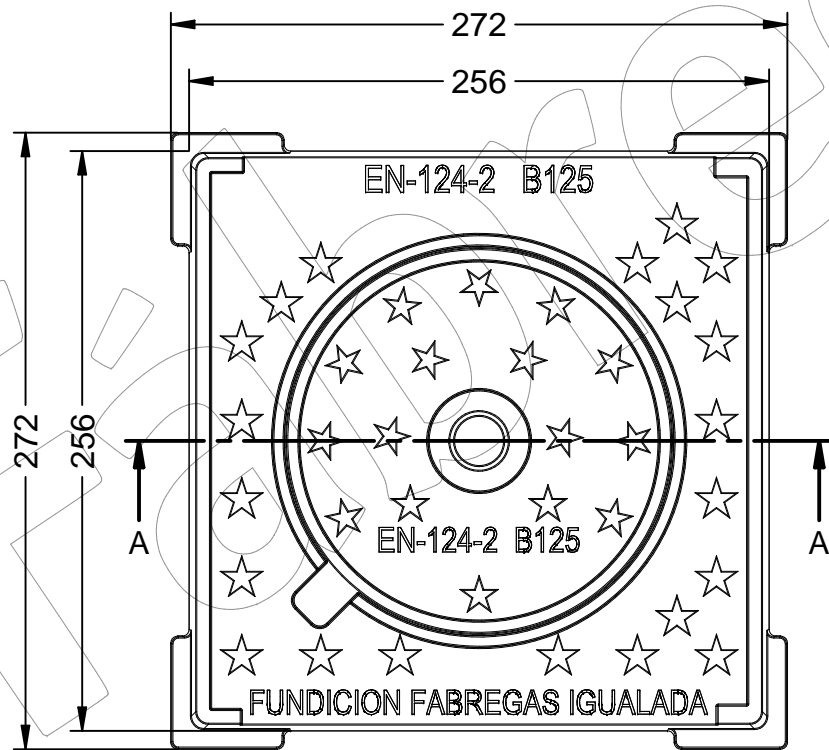
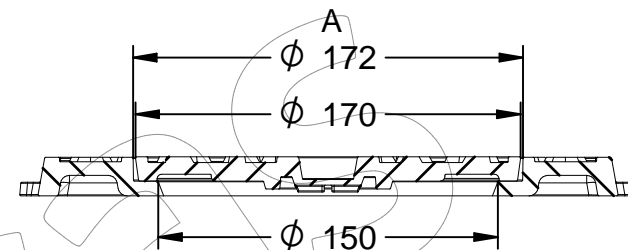
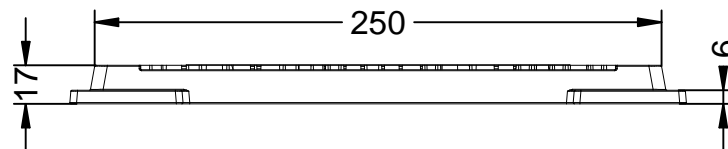
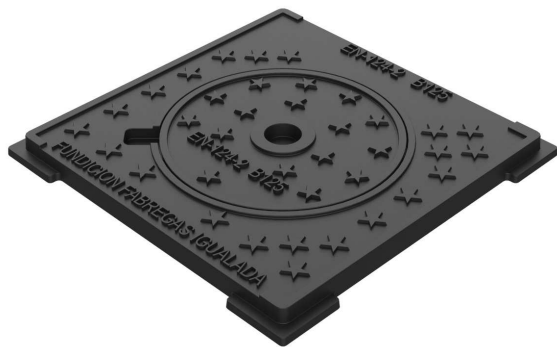


# B-13D

Tapa y marco cuadrado para acera de 250x250x17 mm.

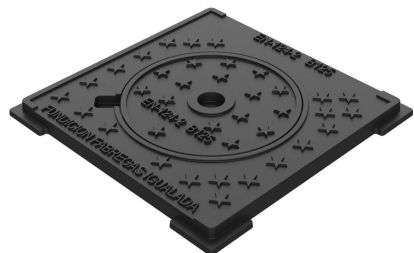
Revision: 01 - 10/05/2019



## B-13D

Tapa y marco cuadrado para acera de 250x250x17 mm.

Revision: 01 - 10/05/2019



-ES- 

Descripción: Tapa y marco cuadrado para acera.

Material: Fundición Dúctil EN-GJS-500-7.

Acabado: Pintado negro asfáltico.

Norma: UNE-EN 124.

Clase: B-125.

Embalaje: Paletizado y plastificado.

-EN- 

Description: Cover and square frame for sidewalk.

Material: Ductile cast iron EN-GJS-500-7.

Paint finish: Painted black asphalt.

Standard: UNE-EN 124.

Class: B-125.

Packing: Palletizing and plasticized.

-PT- 

Descrição: Capa e moldura quadrada para calçada.

Material: Ferro fundido dúctil EN-GJS-500-7.

Acabamento: Pintado asfalto preto.

Regra: UNE-EN 124.

Classe: B-125.

Embalagem: Paletização e plastificado.

-CA- 

Descripció: Tapa i marc quadrat per vorera.

Material: Fosa Dúctil EN-GJS-500-7.

Acabat: Pintat negre asfàltic.

Norma: UNE-EN 124.

Classe: B-125.

Embalatge: Paletitzat i plastificat.

-FR- 

Description: Couverture et cadre carré pour le trottoir.

Matériel: Fer EN-GJS-500-7 ductiles.

Finition: Painted asphalte noir.

Règle: UNE-EN 124.

Classe: B-125.

Emballage: Palettisation et plastifié.