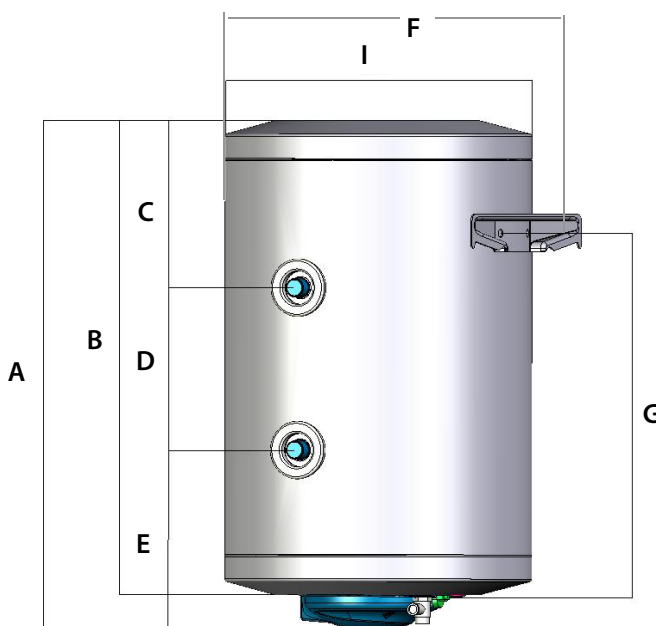
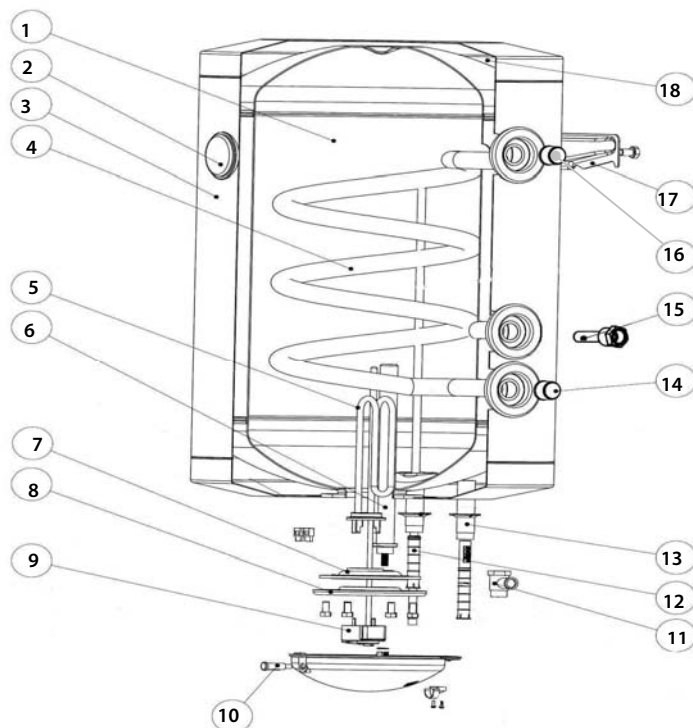


Acumuladores verticales murales

1. Acumulador de ACS
2. Termometro
3. Cubierta externa de acero
4. Intercambiador de calor
5. Kit eléctrico
6. Ánodo de protección
7. Junta de goma
8. Brida
9. Termostato
10. Piloto luminoso
11. Válvula de seguridad
12. ACS hacia consumo (1/2" M)
13. Entrada agua fría de red (1/2" M)
14. Salida desde el intercambiador (3/4" M)
15. Vaina sonda
16. Entrada a intercambiador (3/4" M)
17. Elemento de fijación
18. Aislamiento



Código	Capacidad (l)	Cotas (mm)								Peso (Kg)	Intercambiador		T máx uso	T límite	Presión	
		A	B	C	D	E	F	G	I		S (m ²)	V (l)			P timbre	P máx.
AMUT001	80	795	736	194	360	182	480	570	440	34	0,21	1,2	60°C	120°C	10 bar	8 bar
AMUT002	100	945	884	222	480	182	480	720	440	40	0,28	1,5	60°C	120°C	10 bar	8 bar
AMUT003	120	1090	1.030	403	445	182	480	870	440	45	0,7	4	60°C	120°C	10 bar	8 bar
AMUT004	150	1305	1.245	620	445	182	480	1090	440	51	0,7	4	60°C	120°C	10 bar	8 bar

