



TECHNICAL DATA SHEET



Art. No. 4150
Descripcion: REDUCTOR DE PRESION "MIGNON"
Description: PRESSURE REDUCING VALVE "MIGNON"

Materiales:

CUERPO EN LATON NIQUEL PLATEADO CW617N (UNI EN 12165)
INTERIOR EN LATON CW614N (UNI EN 12164)
CENTRO EN LATON CW617N (UNI EN 12165)
ROSCAS H/H BAJO NORMA ISO 228/1
VASTAGO EN LATON CW614N (UNI EN 12164)
JUNTAS DE UNION EN NBR 70SH
COMPONENTES EN PLASTICO: ULTRAMID A3K (BASF)

Components:

BODY IN BRASS NICKEL-PLATED CW617N (UNI EN 12165)
INSIDE BRASS CW614N (UNI EN 12164)
CENTER IN BRASS CW617N (UNI EN 12165)
F/F THREADS ACCORDING TO ISO 228/1
STEM IN BRASS CW614N (UNI EN 12164)
O-RINGS IN NBR 70SH
PLASTIC COMPONENTS:ULTRAMID A3K (BASF)

Límites Técnicos:

TEMP. MAX. DE FUNCIONAMIENTO 80°C
PRESION REGULABLE DE SALIDA: 1 - 4 BAR
MAX. PRESION DE ENTRADA: 15 BAR

Technical Limits:

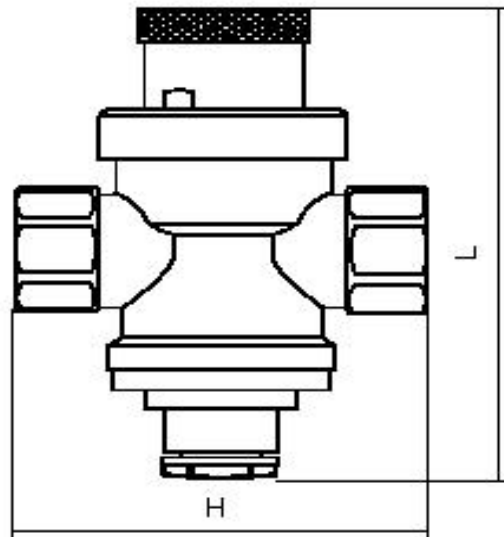
MAX. WORKING TEMP. 80°C
EXIT PRESSURE: 1 - 4 BAR
ENTRANCE PRESSURE: 15 BAR

Características:

FUNCIONAMIENTO CON PISTON
SISTEMA DE COMPENSACIÓN DE LA PRESION

Features:

PISTON OPERATION
SYSTEM OF PRESSURE COMPENSATION



Dimensiones / Sizes:

Art. No.	DT	L	H	m ³ /h	lt/min	grs
4150-015	1/2"	112	60	0,6 - 0,8	10 - 14	430
4150-020	3/4"	113	60	0,7 - 0,9	12 - 16	440

Utilización: Garantizada para el uso en agua fría, agua caliente, y aire
Use: Guaranteed for the use of cold / hot water and air.

