



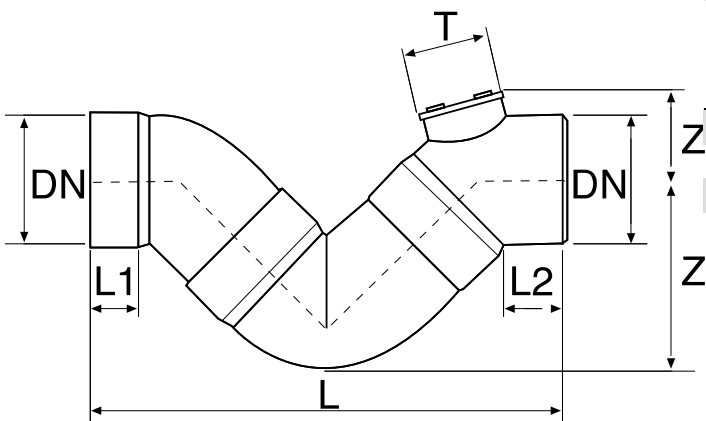
Referencia	Medidas	Carac.	u./caja
032166	250	Gris	1
032167	315	Gris	1
032276	400	Gris	1



ECO-PVC Sin Plomo

Sifón con registro macho/hembra, encolar.

Cotas



Referencia	DN	L	L1	L2	Z	Z1	Ø Registro
032166	250	1020	115	122	420	160	160
032167	315	1119	120	140	450	220	200
032276	400	250	1427,4	-	-	Z+Z1=822	Z+Z1=822

Documentación



Tarifas



Certificados



Para más información visite la dirección <https://www.jimten.com/es/producto/1768/sifon-en-linea-mh-con-registros/>

