

FICHA TÉCNICA DEPÓSITO DE AGUA



www.schuetz.net

AQUABLOCK MODULAR 750 I No. de art. 996130



DATOS TÉCNICOS

Largo	735 mm
Ancho	735 mm
Alto	1.653 mm
Peso	23 kg aprox.

Depósito fabricado con PE-AD de color azul mejorado con protección anti-UV para el almacenamiento de agua potable y otros líquidos químicamente compatibles. Tapa superior de DN 250, posibilidad de montar boya con flotador y/o rebosadero. 10 años de garantía.

Accesorios y recambios

- Kit A para el primer depósito de una batería ref. 4011841
- Kit B para cada depósito complementario de una batería ref. 4011842
- Tapa 292mm ref. 3113835
- Abrazadera 32x0,80x295 ref. 2012670
- Junta plana 68*84*4 (adaptador salida 2") ref. 589802
- Indicador de nivel universal ref. 585882
- Tapa de revisión S75*6 ref. 673781
- Junta 54*4 para tapa de revisión ref. 476137
- Recambio Adaptador salida a 2" ref. 3007532

FICHA TÉCNICA DEPÓSITO DE AGUA

SCHÜTZ
ENERGY SYSTEMS

www.schuetz.net

KITS

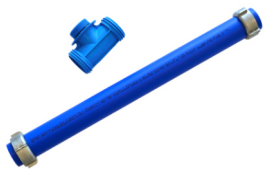
AQUABLOCK MODULAR 750 I No. de art. 996130

KIT A

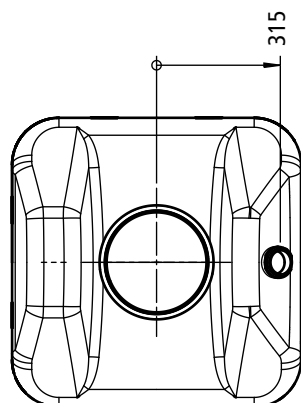
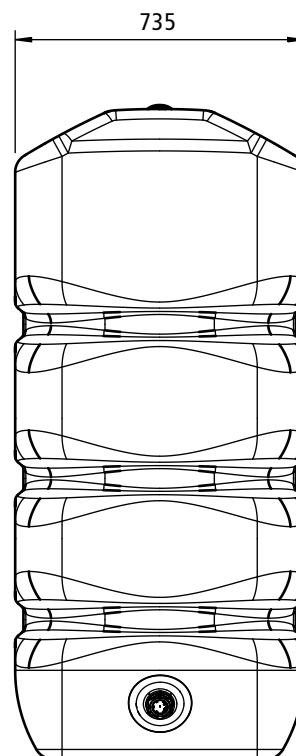
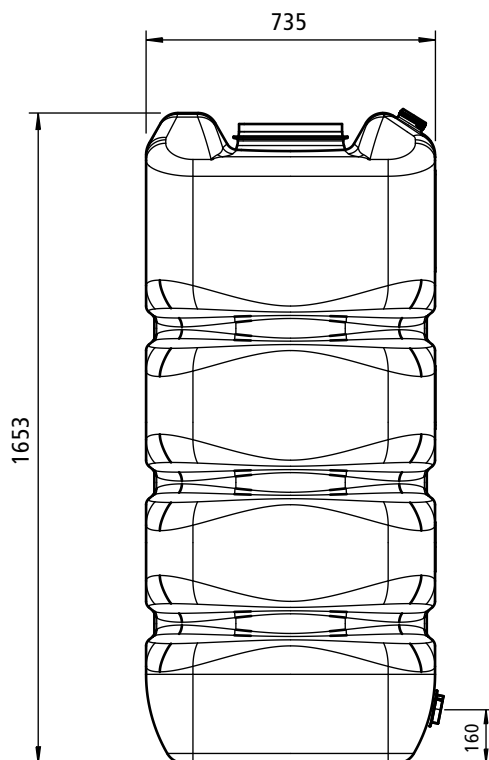


Ref. 4011841

KIT B



Ref. 4011842



Inclinación:

