

Art.: 3034

Válvula de Esfera Accionamiento Palanca

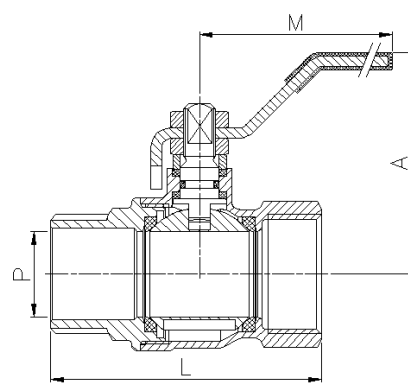
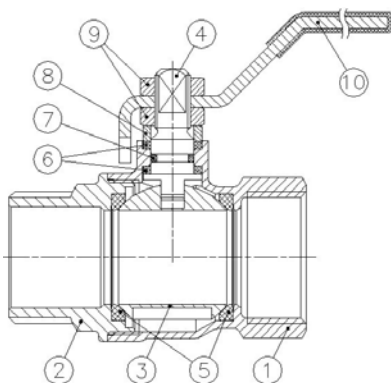
Ball valve Lever Handle

Características

1. Válvula esfera.
2. Construcción en latón s/ UNE-EN 12165.
3. Extremos rosca gas (BSP) macho-hembra según ISO 228/1.
4. Accionamiento mediante palanca de acero.
5. Temperatura de trabajo desde -20°C a 90°C.
6. Presión máxima de trabajo (PN) 25 bar.

Features

1. Ball valve.
2. Brass according to UNE-EN 12165.
3. Threaded male-female ends gas (BSP) according to ISO 228/1.
4. Working by means of steel lever handle.
5. Working temperature from -20°C to 90°C.
6. Maximum working pressure (PN) 25 bar.



Nº	Denominación / Name	Material	Acabado Superficial / Surface Treatment
1	Cuerpo / Body	Latón / Brass (CW617N)	Granallado + Cromado / Peened + Chromed
2	Tapa / Cap	Latón / Brass (CW617N)	Granallado + Cromado / Peened + Chromed
3	Esfera / Ball	Latón / Brass (CW617N)	Cromado / Chromed
4	Eje / Stem	Latón / Brass (CW617N)	Cromado / Chromed
5	Asientos / Ball seats	PTFE	-
6	Anillo prensa / Stem packing	PTFE	-
7	Tórica / O-Ring	NBR	-
8	Anillo prensa / Stem ring	Latón / Brass	Cromado / Chromed
9	Tuerca / Nut	Latón / Brass	Cromado / Chromed
10	Maneta / Handle	Acero / Steel	Cromado / Chromed

Ref.	Medida / Size	DN	Dimensiones / Dimensions (mm)				Peso / Weight (g)
			P	A	L	M	
3034 02	1/4"	10	10	46	48	84	115
3034 03	3/8"	10	10	46	49	84	120
3034 04	1/2"	15	14	47	55	84	170
3034 05	3/4"	20	19	58	64	98	275
3034 06	1"	25	24	61	76	98	410
3034 07	1 1/4"	32	30	74	87	126	650
3034 08	1 1/2"	40	37	80	95	126	875
3034 09	2"	50	47	91	109	158	1370