

ALLEGRO 400 FC 200

Termostatos diferenciales



Ref. 20.009



20.009



20.012



20.016



20.008



20.014

Placas solares
Secaderos
Piscinas
Ventilación de oficinas



*Con decimales
Sondas calibrables por separador*



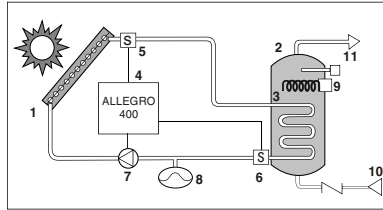
TERMÓMETROS-TERMOSTATOS DIFERENCIALES

ALLEGRO 400/RAIL/432 RAIL: es un control diferencial para la captación del calor solar mediante paneles solares acumulando agua caliente. Aplicación en placas solares, piscinas, etc.

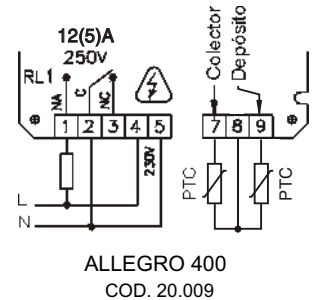
FC 200/RAIL: (free cooling) regulador diferencial para el aprovechamiento del aire exterior y climatizar comercios, casas u oficinas mediante la ventilación de los mismos o también puede usarse en secaderos.

ALLEGRO 400

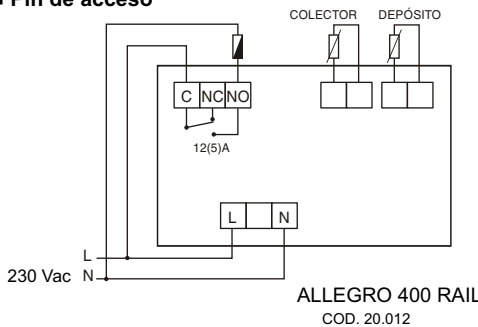
- Indicación temperatura colector con décimas.
- Indicación temperatura depósito con décimas.
- Posibilidad de marcha forzada.
- Posibilidad de paro forzado.
- Ajuste calibrado de sondas por separado.
- Diferencial de activación.
- Diferencial de desactivación.
- Antihielo Si/No.
- Pin de acceso



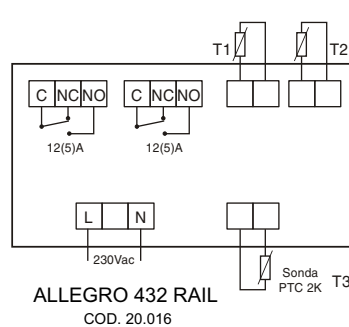
- 1-COLECTOR solar.
- 2-DEPÓSITO acumulador.
- 3-SERPENTIN intercambiador.
- 4-REGULADOR "ALLEGRO 400"
- 5-SONDA salida colector.
- 6-SONDA salida depósito.
- 7-BOMBA circuladora.
- 8-VASO expansión.
- 9-CALEFACTOR apoyo y termostato.
- 10-AGUA fría- entrada.
- 11-AGUA caliente-servicio.



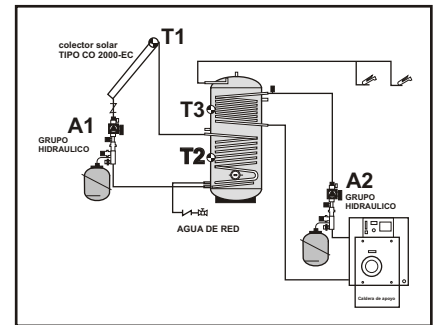
ALLEGRO 400
COD. 20.009



ALLEGRO 400 RAIL
COD. 20.012

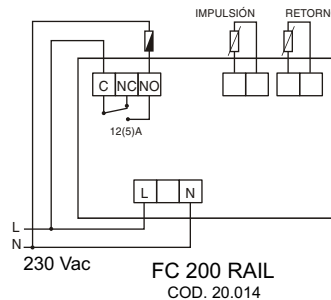
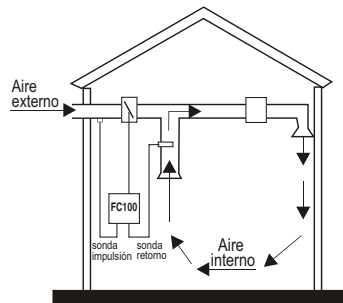


ALLEGRO 432 RAIL
COD. 20.016

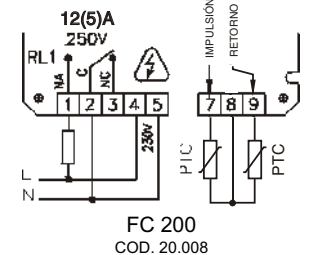


FC 200

- Indicación temperatura impulsión con décimas.
- Indicación temperatura retorno con décimas.
- Posibilidad de marcha forzada.
- Posibilidad de paro forzado.
- Ajuste calibrado de sondas por separado.
- Diferencial de activación.
- Pin de acceso

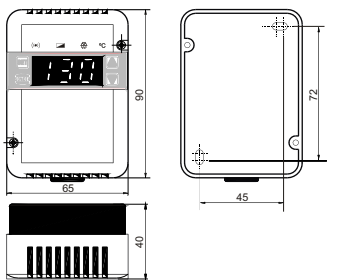


FC 200 RAIL
COD. 20.014

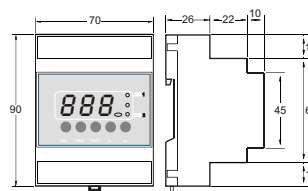


FC 200
COD. 20.008

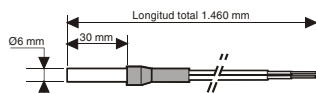
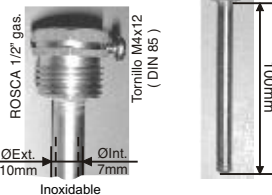
Dimensiones:



Dimensiones Rail Din



Vaina Corta
24.025



CARACTERÍSTICAS TÉCNICAS

	ALLEGRO 400	FC 200
Código		
Rango temperatura medición	- 40 a +140 °C	- 40 a +140 °C
Alimentación (50/60 Hz.)	230V ac +10% -15%	230V ac +10% -15%
1ª Sonda temperatura (IP67)	PTC 2K 1.5%	PTC 2K 1.5%
2ª Sonda temperatura (IP67)	PTC 2K 1.5%	PTC 2K 1.5%
Relé: (NC+NA)	12(5)A 250V~	12(5)A 250V~
Tipo de regulación	ON/OFF	ON/OFF
Color visualización	Rojo	Rojo
Número de pulsadores	4	4
Número de parámetros programables	5	5
Temperatura de trabajo	-5 a + 55 °C	-5 a + 55 °C
Temperatura de almacenaje	-20 a + 60 °C	-20 a + 60 °C

Conexión sin polaridad de sonda.
Contactos libres de potencial

Distribuido por:



SONDER REGULACION, S.A.
Avda. La LLana, 93
08191 RUBI (Barcelona)
Telf: +34 - 93 588 42 11
Fax: +34 - 93 588 49 94
e-mail: info@sonder-regulacion.com
Web: www.sonder-regulacion.com



Sonder Regulación, S.A.