



EASY

Urinario

REF: 10119

Para lugares donde se busca rentabilizar el espacio al máximo. Alimentación vertical.

PVP: 29,5 €

REF. 10119

COLORES / ACABADOS

01
Blanco

ARTÍCULOS

Ref.	Producto/Conjunto	Medidas	€/u
10119	Urinario con goma de enchufe y fijaciones. Alimentación vertical.	34,5 x 26,5 x 44 cm	29,5 €
Opciones			
29706	Separador Urinario		115,7 €

SUGERENCIAS



INFORMACIÓN DE PRODUCTO

Características

Urinario Easy de 34,5 x 26,5 x 44 cm. con goma de enchufe y fijaciones. Alimentación superior. / 9 kg. / 50 unidades palet.

Garantía

Los productos Gala están garantizados ante cualquier defecto de fabricación, desde la fecha de adquisición del producto, siempre y cuando la instalación haya sido efectuada de acuerdo con las instrucciones de instalación de Gala y, aplicando la normativa en vigor para instalaciones eléctricas y de saneamiento, por personal autorizado. El periodo de garantía para porcelana sanitaria es de 5 años.

Instalación

[Ver manuales de instalación](#)

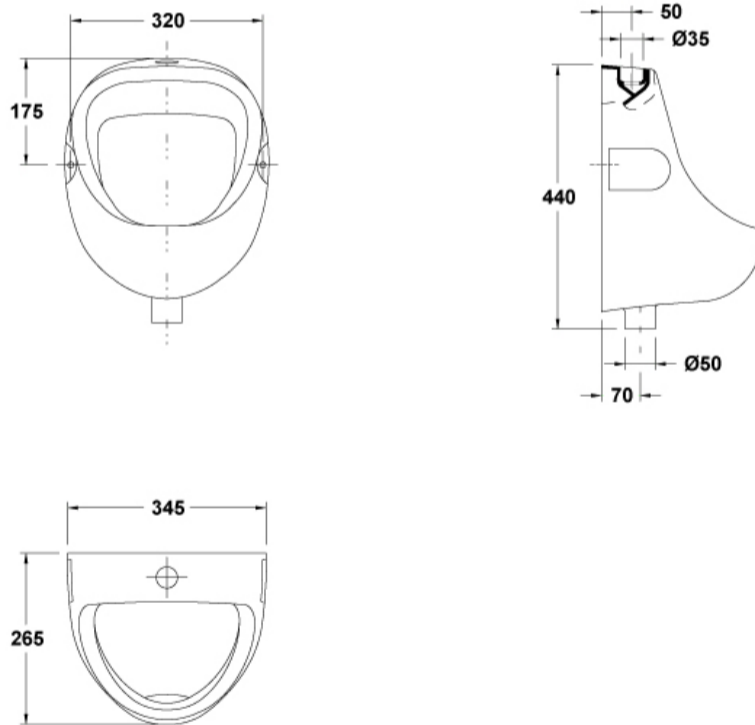
Mantenimiento

La limpieza se realizará preferentemente con detergente líquido y un cepillo o esponja. No rascar con cuchillas o estropajos de acero. Cada seis meses es recomendable comprobar las juntas de los desagües y verificar que éstos no gotean.

AMBIENTE







DIBUJOS TÉCNICOS



DESCARGAS

2D

-  71.45 KB [↓ Urinario - Técnico \(.AI\)](#)
-  86.43 KB [↓ Urinario - Técnico \(.DWG\)](#)
-  1.53 MB [↓ Urinario - Técnico \(.DXF\)](#)
-  86.52 KB [↓ Urinario - Técnico \(.PDF\)](#)
-  54.22 KB [↓ Urinario - Vista \(.DWG\)](#)
-  49.79 KB [↓ Urinario - Vista \(.DXF\)](#)
-  52.47 KB [↓ Urinario - Vista \(.DWG\)](#)
-  41.1 KB [↓ Urinario - Vista \(.DXF\)](#)
-  53.47 KB [↓ Urinario - Vista \(.DWG\)](#)
-  46.13 KB [↓ Urinario - Vista \(.DXF\)](#)

3D

-  320.92 KB [↓ Urinario - 3D \(.DWG\)](#)