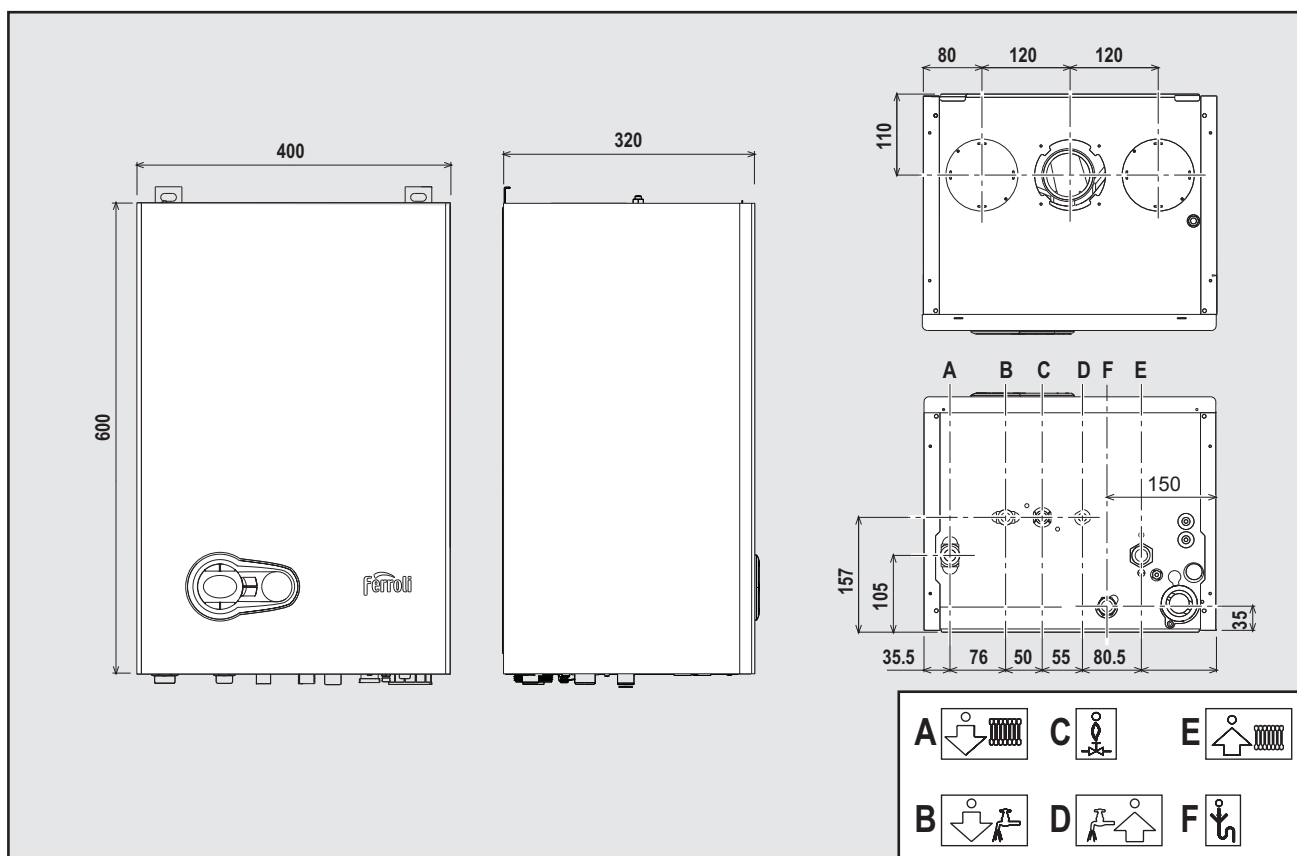


BLUEHELIX PRO



CE

IT - ISTRUZIONE PER L'USO L'INSTALLAZIONE E LA MANUTENZIONE

ES - INSTRUCCIONES DE USO, INSTALACIÓN Y MANTENIMIENTO

TR - KULLANMA, KURULUM VE BAKIM TALIMATLARI

EN - INSTRUCTIONS FOR USE, INSTALLATION AND MAINTENANCE

FR - INSTRUCTIONS D'UTILISATION, D'INSTALLATION ET D'ENTRETIEN

RO - INSTRUCȚIUNI DE UTILIZARE, INSTALARE ȘI ÎNTREȚINERE

RU - РУКОВОДСТВО ПО ЭКСПЛУАТАЦИИ, МОНТАЖУ И ТЕХОБСЛУЖИВАНИЮ

UA - ІНСТРУКЦІЯ З ЕКСПЛУАТАЦІЇ, МОНТАЖУ ТА ОБСЛУГОВУВАННЯ



1. AVVERTENZE GENERALI

- Leggere ed osservare attentamente le avvertenze contenute in questo libretto di istruzioni.
- Dopo l'installazione della caldaia, informare l'utilizzatore sul funzionamento e consegnargli il presente manuale che costituisce parte integrante ed essenziale del prodotto e deve essere conservato con cura per ogni ulteriore consultazione.
- L'installazione e la manutenzione devono essere effettuate in ottemperanza alle norme vigenti, secondo le istruzioni del costruttore e devono essere eseguite da personale professionalmente qualificato. È vietato ogni intervento su organi di regolazione sigillati.
- Un'errata installazione o una cattiva manutenzione possono causare danni a persone, animali o cose. È esclusa qualsiasi responsabilità del costruttore per i danni causati da errori nell'installazione e nell'uso e comunque per inosservanza delle istruzioni.
- Prima di effettuare qualsiasi operazione di pulizia o di manutenzione, disinserire l'apparecchio dalla rete di alimentazione agendo sull'interruttore dell'impianto e/o attraverso gli appositi organi di intercettazione.
- In caso di guasto e/o cattivo funzionamento dell'apparecchio, disattivarlo, astenendosi da qualsiasi tentativo di riparazione o di intervento diretto. Rivolgersi esclusivamente a personale professionalmente qualificato. L'eventuale riparazione-sostituzione dei prodotti dovrà essere effettuata solamente da personale professionalmente qualificato utilizzando esclusivamente ricambi originali. Il mancato rispetto di quanto sopra può compromettere la sicurezza dell'apparecchio.
- Questo apparecchio dovrà essere destinato solo all'uso per il quale è stato espressamente previsto. Ogni altro uso è da considerarsi improprio e quindi pericoloso.
- Gli elementi dell'imballaggio non devono essere lasciati alla portata di bambini in quanto potenziali fonti di pericolo.
- Le immagini riportate nel presente manuale sono una rappresentazione semplificata del prodotto. In questa rappresentazione possono esserci lievi e non significative differenze con il prodotto fornito.

2. ISTRUZIONI D'USO

2.1 Presentazione

Gentile cliente,

BLUEHELIX PRO è un generatore termico con **scambiatore in acciaio** con produzione sanitaria integrata, **premiscelato a condensazione** ad altissimo rendimento e bassissime emissioni, funzionante a gas naturale o GPL e dotato di sistema di controllo a micro-processore.

L'apparecchio è a camera stagna ed è adatto all'installazione in interno o all'esterno in **luogo parzialmente protetto** (secondo EN 297/A6) con temperature fino a -5°C (-15°C con kit antigelo opzionale).

2.2 Pannello comandi

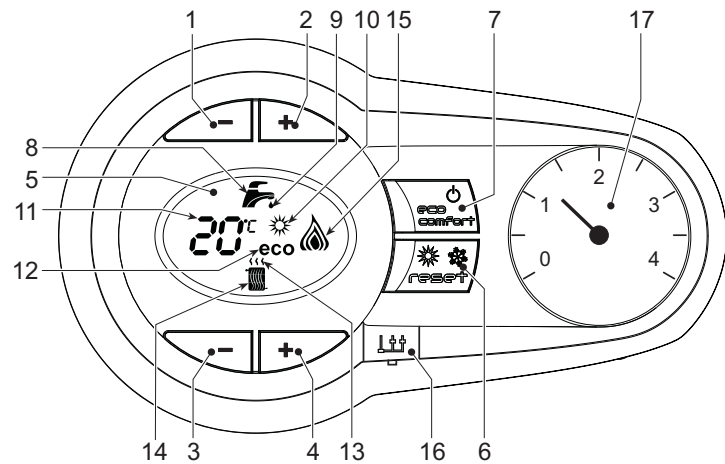


fig. 1 - Pannello di controllo

Legenda pannello fig. 1

- 1 Tasto decremento impostazione temperatura acqua calda sanitaria
- 2 Tasto incremento impostazione temperatura acqua calda sanitaria
- 3 Tasto decremento impostazione temperatura impianto riscaldamento
- 4 Tasto incremento impostazione temperatura impianto riscaldamento
- 5 Display
- 6 Tasto Ripristino - selezione modalità Estate/Inverno- Menù "Temperatura Scorrevole"
- 7 Tasto selezione modalità Economy/Comfort - on/off apparecchio
- 8 Simbolo acqua calda sanitaria
- 9 Indicazione funzionamento sanitario
- 10 Indicazione modalità Estate
- 11 = Indicazione multi-funzione (lampeggiante durante la funzione protezione scambiatore)
- 12 Indicazione modalità Eco (Economy)
- 13 Indicazione funzione riscaldamento
- 14 Simbolo riscaldamento
- 15 Indicazione bruciatore acceso e livello di potenza attuale (lampeggiante durante la funzione protezione fiamma)
- 16 Connessione Service Tool
- 17 Idrometro

Indicazione durante il funzionamento

Riscaldamento

La richiesta riscaldamento (generata da Termostato Ambiente o Cronocomando Remoto) è indicata dal lampeggio dell'aria calda sopra il radiatore sul display.

Il display (part. 11 - fig. 1) visualizza l'attuale temperatura della mandata riscaldamento e durante il tempo di attesa riscaldamento la scritta "d2".

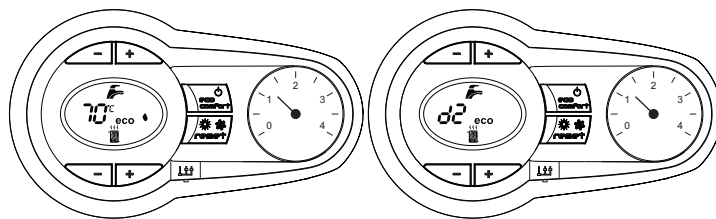


fig. 2

Sanitario

La richiesta sanitario (generata dal prelievo d'acqua calda sanitaria) è indicata dal lampeggio dell'acqua calda sotto il rubinetto sul display.

Il display (part. 11 - fig. 1) visualizza l'attuale temperatura d'uscita dell'acqua calda sanitaria e durante il tempo di attesa sanitario la scritta "d1".

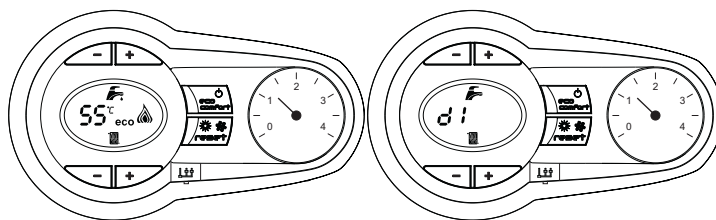


fig. 3

Comfort

La richiesta Comfort (ripristino della temperatura interna della caldaia), è indicata dal lampeggio dell'acqua sotto il rubinetto sul display. Il display (part. 11 - fig. 1) visualizza l'attuale temperatura dell'acqua contenuta in caldaia.

Anomalia

In caso di anomalia (vedi cap. 4.4) il display visualizza il codice di guasto (part. 11 - fig. 1) e durante i tempi di attesa di sicurezza le scritte "d3" e "d4".

2.3 Collegamento alla rete elettrica, accensione e spegnimento

Caldaia non alimentata elettricamente

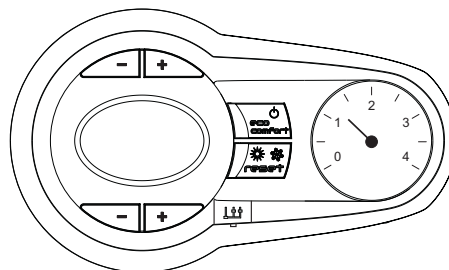


fig. 4 - Caldaia non alimentata elettricamente



Per lunghe soste durante il periodo invernale, al fine di evitare danni dovuti al gelo, è consigliabile scaricare tutta l'acqua della caldaia.

Caldaia alimentata elettricamente

Fornire alimentazione elettrica alla caldaia.

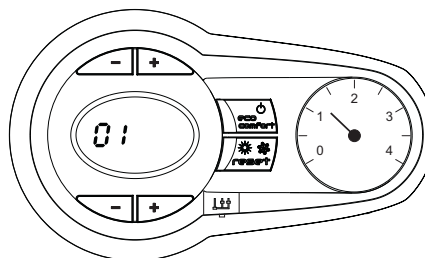


fig. 5 - Accensione / Versione software

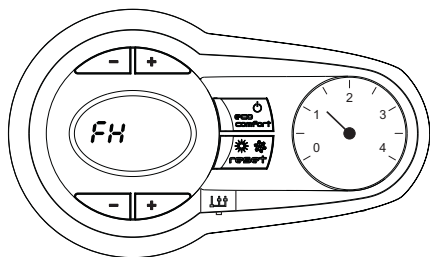


fig. 6 - Ciclo di sfiato

- Durante i primi 5 secondi il display visualizza anche la versione software della scheda
- Per i successivi 240 secondi il display visualizza FH che identifica il ciclo di sfiato aria dall'impianto riscaldamento.
- Aprire il rubinetto del gas a monte della caldaia
- Scomparsa la scritta FH, la caldaia è pronta per funzionare automaticamente ogni qualvolta si prelevi acqua calda sanitaria o vi sia una richiesta al termostato ambiente

Spegnimento e accensione caldaia

Premere il tasto **on/off** (part. 7 - fig. 1) per 5 secondi.

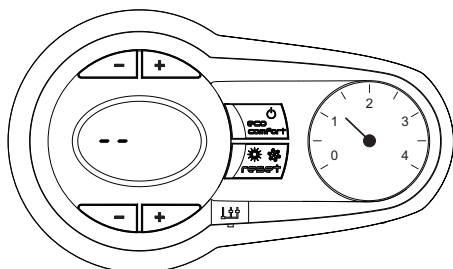


fig. 7 - Spegnimento caldaia

Quando la caldaia viene spenta, la scheda elettronica è ancora alimentata elettricamente. È disabilitato il funzionamento sanitario e riscaldamento. Rimane attivo il sistema antigelo. Per riaccendere la caldaia, premere nuovamente il tasto **on/off** (part. 7 fig. 1) per 5 secondi.

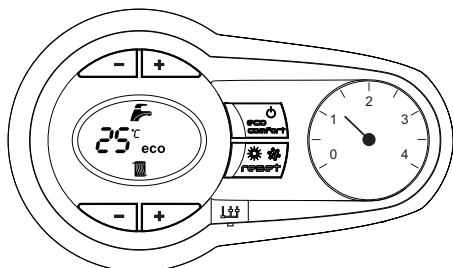


fig. 8

La caldaia sarà immediatamente pronta per funzionare ogni qualvolta si prelevi acqua calda sanitaria o vi sia una richiesta al termostato ambiente.

Togliendo alimentazione elettrica e/o gas all'apparecchio il sistema antigelo non funziona. Per lunghe soste durante il periodo invernale, al fine di evitare danni dovuti al gelo, è consigliabile scaricare tutta l'acqua della caldaia, quella sanitaria e quella dell'impianto; oppure scaricare solo l'acqua sanitaria e introdurre l'apposito antigelo nell'impianto di riscaldamento, conforme a quanto prescritto alla sez. 3.3.

2.4 Regolazioni

Commutazione Estate/Inverno

Premere il tasto **estate/inverno** (part. 6 - fig. 1) per 2 secondi.

Il display attiva il simbolo Estate (part. 10 - fig. 1): la caldaia erogherà solo acqua sanitaria. Rimane attivo il sistema antigelo.

Per disattivare la modalità Estate, premere nuovamente il tasto **estate/inverno** (part. 6 - fig. 1) per 2 secondi.

Regolazione temperatura riscaldamento

Agire sui tasti riscaldamento (part. 3 e 4 - fig. 1) per variare la temperatura da un minimo di 20°C ad un massimo di 80°C.

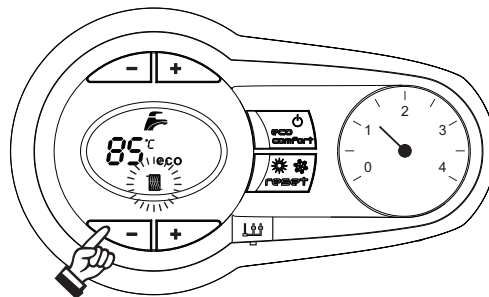


fig. 9

Regolazione temperatura sanitario

Agire sui tasti sanitario (part. 1 e 2 - fig. 1) per variare la temperatura da un minimo di 40°C ad un massimo di 55°C.

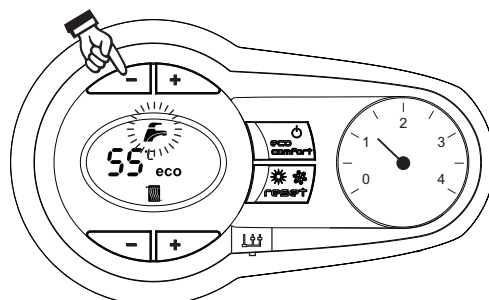


fig. 10

Regolazione della temperatura ambiente (con termostato ambiente opzionale)

Impostare tramite il termostato ambiente la temperatura desiderata all'interno dei locali. Nel caso non sia presente il termostato ambiente la caldaia provvede a mantenere l'impianto alla temperatura di setpoint mandata impianto impostata.

Regolazione della temperatura ambiente (con cronocomando remoto opzionale)

Impostare tramite il cronocomando remoto la temperatura ambiente desiderata all'interno dei locali. La caldaia regolerà l'acqua impianto in funzione della temperatura ambiente richiesta. Per quanto riguarda il funzionamento con cronocomando remoto, fare riferimento al relativo manuale d'uso.

Selezione ECO/COMFORT

L'apparecchio è dotato di una funzione che assicura un'elevata velocità di erogazione di acqua calda sanitaria e massimo comfort per l'utente. Quando il dispositivo è attivo (modalità COMFORT), l'acqua contenuta in caldaia viene mantenuta in temperatura, permettendo quindi l'immediata disponibilità di acqua calda in uscita caldaia all'apertura del rubinetto, evitando tempi di attesa.

Il dispositivo può essere disattivato dall'utente (modalità ECO) premendo, il tasto **eco/comfort** (part. 7 - fig. 1). In modalità ECO il display attiva il simbolo ECO (part. 12 - fig. 1). Per attivare la modalità COMFORT premere nuovamente il tasto **eco/comfort** (part. 7 - fig. 1).

Temperatura scorrevole

Quando viene installata la sonda esterna (opzionale) il sistema di regolazione caldaia lavora con "Temperatura Scorrevole". In questa modalità, la temperatura dell'impianto di riscaldamento viene regolata a seconda delle condizioni climatiche esterne, in modo da garantire un elevato comfort e risparmio energetico durante tutto il periodo dell'anno. In particolare, all'aumentare della temperatura esterna viene diminuita la temperatura di mandata impianto, a seconda di una determinata "curva di compensazione".

Con regolazione a Temperatura Scorrevole, la temperatura impostata attraverso i tasti riscaldamento (part. 3 - fig. 1) diviene la massima temperatura di mandata impianto. Si consiglia di impostare al valore massimo per permettere al sistema di regolare in tutto il campo utile di funzionamento.

La caldaia deve essere regolata in fase di installazione dal personale qualificato. Eventuali adattamenti possono essere comunque apportati dall'utente per il miglioramento del comfort.

Curva di compensazione e spostamento delle curve

Premendo il tasto **reset** (part. 6 - fig. 1) per 5 secondi si accede al menù "Temperatura scorrevole"; viene visualizzato "CU" lampeggiante.

Agire sui tasti sanitario (part. 1 - fig. 1) per regolare la curva desiderata da 1 a 10 secondo la caratteristica. Regolando la curva a 0, la regolazione a temperatura scorrevole risulta disabilitata.

Premendo i tasti riscaldamento (part. 3 - fig. 1) si accede allo spostamento parallelo delle curve; viene visualizzato "OF" lampeggiante. Agire sui tasti sanitario (part. 1 - fig. 1) per regolare lo spostamento parallelo delle curve secondo la caratteristica (fig. 11).

Premendo nuovamente il tasto **reset** (part. 6 - fig. 1) per 5 secondi si esce dal menù "Temperatura Scorrevole".



Se la temperatura ambiente risulta inferiore al valore desiderato si consiglia di impostare una curva di ordine superiore e viceversa. Procedere con incrementi o diminuzioni di una unità e verificare il risultato in ambiente.

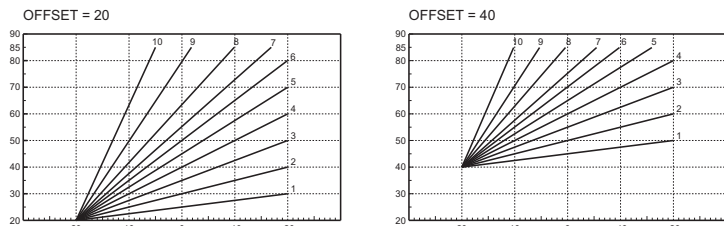


fig. 11 - Esempio di spostamento parallelo delle curve di compensazione

Regolazioni da Cronocomando Remoto

Se alla caldaia è collegato il Cronocomando Remoto (opzionale), le regolazioni descritte in precedenza vengono gestite secondo quanto riportato nella tabella 1.

Tabella. 1

Regolazione temperatura riscaldamento	La regolazione può essere eseguita sia dal menù del Cronocomando Remoto sia dal pannello comandi caldaia.
Regolazione temperatura sanitario	La regolazione può essere eseguita sia dal menù del Cronocomando Remoto sia dal pannello comandi caldaia.
Commutazione Estate/Inverno	La modalità Estate ha priorità su un'eventuale richiesta riscaldamento del Cronocomando Remoto.
Selezione Eco/Comfort	Disabilitando il sanitario dal menù del Cronocomando Remoto, la caldaia seleziona la modalità Economy. In questa condizione, il tasto eco/comfort (part. 7 - fig. 1) sul pannello caldaia, è disabilitato.
	Abilitando il sanitario dal menù del Cronocomando Remoto, la caldaia seleziona la modalità Comfort. In questa condizione, con il tasto eco/comfort (part. 7 - fig. 1) sul pannello caldaia, è possibile selezionare una delle due modalità.
Temperatura Scorrevole	Sia il Cronocomando Remoto sia la scheda caldaia gestiscono la regolazione a Temperatura Scorrevole: tra i due, ha priorità la Temperatura Scorrevole della scheda caldaia.

Regolazione pressione idraulica impianto

La pressione di caricamento ad impianto freddo, letta sull'idrometro caldaia, deve essere di circa 1,0 bar. Se la pressione dell'impianto scende a valori inferiori al minimo, la caldaia si arresta e il display visualizza l'anomalia **F37**. Agendo sulla manopola di caricamento part. 1 fig. 12, riportarla al valore iniziale. Richiudere sempre a fine operazione.

Una volta ripristinata la pressione impianto, la caldaia attiverà il ciclo di sfiato aria di 240 secondi identificato dal display con **FH**.

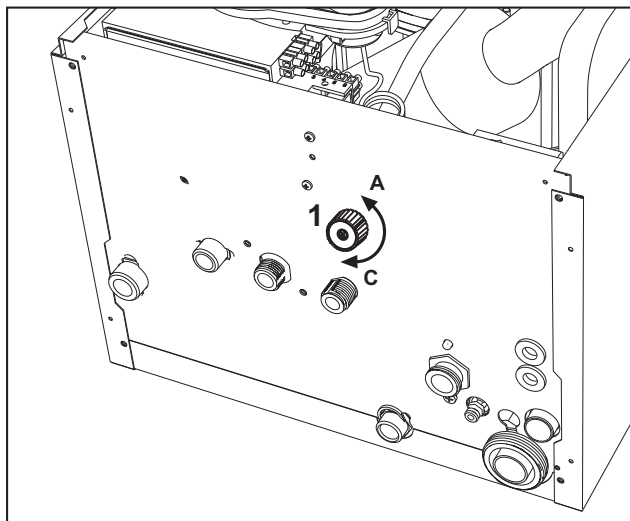


fig. 12 - Manopola di carico

3. INSTALLAZIONE

3.1 Disposizioni generali

L'INSTALLAZIONE DELLA CALDAIA DEVE ESSERE EFFETTUATA SOLTANTO DA PERSONALE SPECIALIZZATO E DI SICURA QUALIFICAZIONE, OTTEMPERANDO A TUTTE LE ISTRUZIONI RIPORTATE NEL PRESENTE MANUALE TECNICO, ALLE DISPOSIZIONI DI LEGGE VIGENTI, ALLE PRESCRIZIONI DELLE NORME NAZIONALI E LOCALI E SECONDO LE REGOLE DELLA BUONA TECNICA.

3.2 Luogo d'installazione

Il circuito di combustione dell'apparecchio è stagno rispetto l'ambiente di installazione e quindi l'apparecchio può essere installato in qualunque locale. L'ambiente di installazione tuttavia deve essere sufficientemente ventilato per evitare che si creino condizioni di pericolo in caso di, seppur piccole, perdite di gas. Questa norma di sicurezza è imposta

dalla Direttiva CEE n° 90/396 per tutti gli apparecchi utilizzatori di gas, anche per quelli cosiddetti a camera stagna.

L'apparecchio è idoneo al funzionamento in luogo parzialmente protetto secondo EN 297/A6, con temperatura minima di -5°C. Se dotato dell'apposito kit antigelo può essere utilizzato con temperatura minima fino a -15°C. La caldaia deve essere installata in posizione riparata, ad esempio sotto lo spiovente di un tetto, all'interno di un balcone o in una nicchia riparata.

Il luogo di installazione deve comunque essere privo di polveri, oggetti o materiali infiammabili o gas corrosivi.

La caldaia è predisposta per l'installazione pensile a muro ed è dotata di serie di una staffa di aggancio. Il fissaggio alla parete deve garantire un sostegno stabile ed efficace del generatore.

Se l'apparecchio viene racchiuso entro mobili o montato affiancato lateralmente, deve essere previsto lo spazio per lo smontaggio della mantellatura e per le normali attività di manutenzione

3.3 Collegamenti idraulici

Avvertenze

Lo scarico della valvola di sicurezza deve essere collegato ad un imbuto o tubo di raccolta, per evitare lo sgorgo di acqua a terra in caso di sovrappressione nel circuito di riscaldamento. In caso contrario, se la valvola di scarico dovesse intervenire allagando il locale, il costruttore della caldaia non potrà essere ritenuto responsabile.

Prima dell'installazione effettuare un lavaggio accurato di tutte le tubazioni dell'impianto per rimuovere residui o impurità che potrebbero compromettere il buon funzionamento dell'apparecchio.

In caso di sostituzione di generatori in installazioni esistenti, l'impianto deve essere completamente svuotato e adeguatamente ripulito da fanghi e contaminanti. Utilizzare a tale scopo solo prodotti idonei e garantiti per impianti termici (rif. paragrafo successivo), che non intacchino metalli, plastiche o gomma. **Il costruttore non risponde di eventuali danni causati al generatore dalla mancata o non adeguata pulizia dell'impianto.**

Effettuare gli allacciamenti ai corrispettivi attacchi secondo il disegno alla fig. 13 ed ai simboli riportati sull'apparecchio.

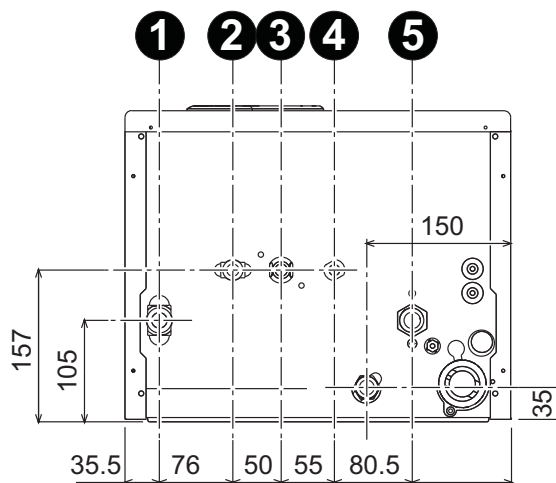


fig. 13 - Attacchi idraulici

- 1 = Mandata impianto - 2 = Uscita acqua sanitaria
- 3 = Entrata gas - 4 = Entrata acqua sanitaria
- 5 = Ritorno impianto

Sistema antigelo, liquidi antigelo, additivi ed inibitori

Qualora si renda necessario, è consentito l'uso di liquidi antigelo, additivi e inibitori, solo ed esclusivamente se il produttore di suddetti liquidi o additivi fornisce una garanzia che assicuri che i suoi prodotti sono idonei all'uso e non arrecano danni allo scambiatore di caldaia o ad altri componenti e/o materiali di caldaia ed impianto. È proibito l'uso di liquidi antigelo, additivi e inibitori generici, non espressamente adatti all'uso in impianti termici e compatibili con i materiali di caldaia ed impianto.

Caratteristiche dell'acqua impianto

In presenza di acqua con durezza superiore ai 25° Fr (1°F = 10ppm CaCO₃), si prescrive l'uso di acqua opportunamente trattata, al fine di evitare possibili incrostazioni in caldaia.

Kit antigelo per installazione all'esterno (optional)

In caso di installazione all'esterno in luogo parzialmente protetto per temperature inferiori a -5°C e fino a -15°C, la caldaia deve essere dotata dell'apposito kit antigelo per la protezione del circuito sanitario e del sifone. Il kit è composto da un termostato, dei riscaldatori elettrici e un riscaldatore per il sifone. Collegare il kit alla scheda elettronica e posizionare termostato e riscaldatori sulle tubazioni sanitario come indicato nelle istruzioni allegate al kit.

3.4 Collegamento gas

Prima di effettuare l'allacciamento, verificare che l'apparecchio sia predisposto per il funzionamento con il tipo di combustibile disponibile.

L'allacciamento gas deve essere effettuato all'attacco relativo (vedi fig. 13) in conformità alla normativa in vigore, con tubo metallico rigido oppure con tubo flessibile a parete continua in acciaio inox, interponendo un rubinetto gas tra impianto e caldaia. Verificare che tutte le connessioni gas siano a tenuta.

3.5 Collegamenti elettrici

! L'apparecchio deve essere collegato ad un efficace impianto di messa a terra eseguito come previsto dalle vigenti norme di sicurezza. Far verificare da personale professionalmente qualificato l'efficienza e l'adeguatezza dell'impianto di terra, il costruttore non è responsabile per eventuali danni causati dalla mancanza di messa a terra dell'impianto.

La caldaia è precablata e dotata di cavo di allacciamento alla linea elettrica di tipo "Y" sprovvisto di spina. I collegamenti alla rete devono essere eseguiti con allacciamento fisso e dotati di un interruttore bipolare i cui contatti abbiano una apertura di almeno 3 mm, interponendo fusibili da 3A max tra caldaia e linea. È importante rispettare le polarità (LINEA: cavo marrone / NEUTRO: cavo blu / TERRA: cavo giallo-verde) negli allacciamenti alla linea elettrica.

! Il cavo di alimentazione dell'apparecchio non deve essere sostituito dall'utente. In caso di danneggiamento del cavo, spegnere l'apparecchio e, per la sua sostituzione, rivolgersi esclusivamente a personale professionalmente qualificato. In caso di sostituzione, utilizzare esclusivamente cavo "HAR H05 VV-F" 3x0,75 mm2 con diametro esterno massimo di 8 mm.

Termostato ambiente (opzionale)

! ATTENZIONE: IL TERMOSTATO AMBIENTE DEVE ESSERE A CONTATTI PULITI. COLLEGANDO 230 V. AI MORSETTI DEL TERMOSTATO AMBIENTE SI DANNEGGIA IRRIMEDIABILMENTE LA SCHEDA ELETTRONICA.

Nel collegare cronocomandi o timer, evitare di prendere l'alimentazione di questi dispositivi dai loro contatti di interruzione. La loro alimentazione deve essere effettuata tramite collegamento diretto dalla rete o tramite pile, a seconda del tipo di dispositivo.

Accesso alla morsettiera elettrica

Dopo aver tolto il pannello frontale ("Apertura del pannello frontale" a pag. 7) è possibile accedere alla morsettiera collegamenti elettrici (fig. 14). La disposizione dei morsetti per i diversi allacciamenti è riportata anche nello schema elettrico alla fig. 30.

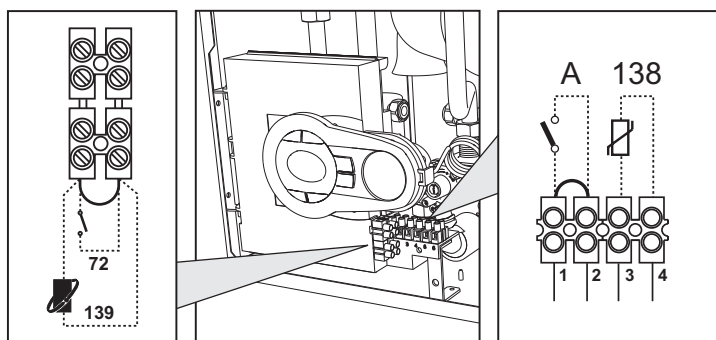


fig. 14 - Accesso alla morsettiera

3.6 Condotti fumi

Avvertenze

L'apparecchio è di "tipo C" a camera stagna e tiraggio forzato, l'ingresso aria e l'uscita fumi devono essere collegati ad uno dei sistemi di evacuazione/aspirazione indicati di seguito. Prima di procedere con l'installazione verificare e rispettare scrupolosamente le prescrizioni in oggetto. Rispettare inoltre le disposizioni inerenti il posizionamento dei terminali a parete e/o tetto e le distanze minime da finestre, pareti, aperture di aerazione, ecc.

Collegamento con tubi coassiali

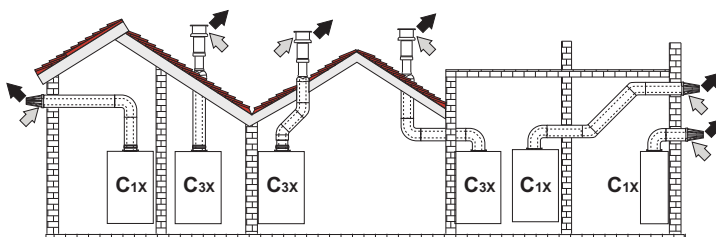


fig. 15 - Esempi di collegamento con tubi coassiali (→ = Aria / → = Fumi)

Tabella. 2 - Tipologia

Tipo	Descrizione
C1X	Aspirazione e scarico orizzontale a parete
C3X	Aspirazione e scarico verticale a tetto

Per il collegamento coassiale montare sull'apparecchio uno dei seguenti accessori di partenza. Per le quote di foratura a muro riferirsi alla figura in copertina. È necessario che eventuali tratti orizzontali dello scarico fumi siano mantenuti in leggera pendenza verso la caldaia per evitare che eventuale condensa rifluisca verso l'esterno causando gocciolamento.

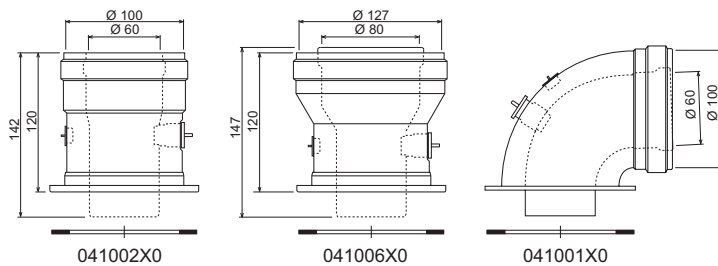


fig. 16 - Accessori di partenza per condotti coassiali

Tabella. 3 - Massima lunghezza condotti coassiali

	Coassiale 60/100		Coassiale 80/125	
	BLUEHELIX PRO 25 C	BLUEHELIX PRO 32 C	BLUEHELIX PRO 25 C	BLUEHELIX PRO 32 C
Massima lunghezza consentita (orizzontale)	7 m	7 m	28 m	28 m
Massima lunghezza consentita (verticale)	8 m	8 m		
Fattore di riduzione curva 90°	1 m	1 m	0.5 m	0.5 m
Fattore di riduzione curva 45°	0.5 m	0.5 m	0.25 m	0.25 m

Collegamento con tubi separati

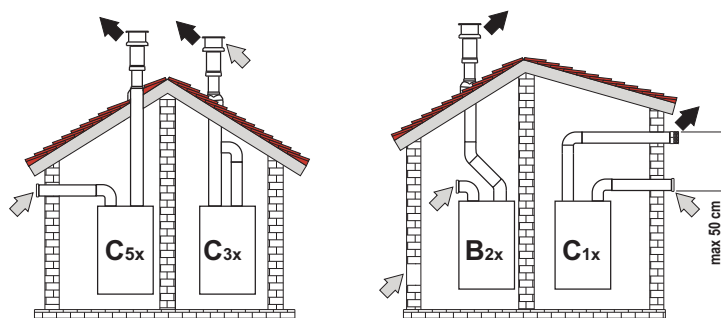


fig. 17 - Esempi di collegamento con tubi separati (→ = Aria / → = Fumi)

Tabella. 4 - Tipologia

Tipo	Descrizione
C1X	Aspirazione e scarico orizzontale a parete. I terminali di ingresso/uscita devono essere o concentrici o abbastanza vicini da essere sottoposti a condizioni di vento simili (entro 50 cm)
C3X	Aspirazione e scarico verticale a tetto. Terminali di ingresso/uscita come per C12
C5X	Aspirazione e scarico separati a parete o a tetto e comunque in zone a pressioni diverse. Lo scarico e l'aspirazione non devono essere posizionati su pareti opposte
C6X	Aspirazione e scarico con tubi certificati separatamente (EN 1856/1)
B2X	Aspirazione dal locale di installazione e scarico a parete o tetto

! IMPORTANTE - IL LOCALE DEVE ESSERE DOTATO DI VENTILAZIONE APPROPRIATA

Per il collegamento dei condotti separati montare sull'apparecchio il seguente accessorio di partenza:

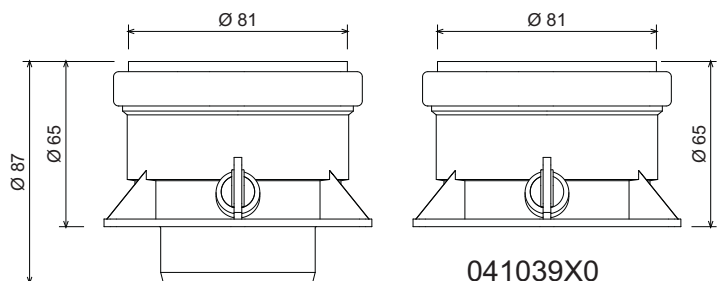


fig. 18 - Accessorio di partenza per condotti separati


Prima di procedere con l'installazione, verificare che non sia superata la massima lunghezza consentita tramite un semplice calcolo:

1. Definire completamente lo schema del sistema di camini sdoppiati, inclusi accessori e terminali di uscita.
2. Consultare la tabella 6 ed individuare le perdite in m_{eq} (metri equivalenti) di ogni componente, a seconda della posizione di installazione.
3. Verificare che la somma totale delle perdite sia inferiore o uguale alla massima lunghezza consentita in tabella 5.

Tabella. 5 - Massima lunghezza condotti separati

	BLUEHELIX PRO 25 C	BLUEHELIX PRO 32 C
Massima lunghezza consentita	80 m_{eq}	70 m_{eq}

Tabella. 6 - Accessori

			Perdite in m_{eq}		
			Aspirazione aria	Scarico fumi	
				Verticale	Orizzontale
Ø 80	TUBO	1 m M/F	1,0	1,6	2,0
	CURVA	45° M/F	1,2		1,8
		90° M/F	1,5		2,0
	TRONCHETTO	con presa test	0,3		0,3
	TERMINALE	aria a parete	2,0		-
		fumi a parete con antivento	-		5,0
CAMINO	Aria/fumi sdoppiato 80/80	010027X0	-		12,0
	Solo uscita fumi Ø80	010026X0 + 1KWMA86U	-		4,0
Ø 60	TUBO	1 m M/F			6,0
	CURVA	90° M/F			4,5
	RIDUZIONE	80/60			5,0
	TERMINALE	fumi a parete con antivento			7,0
			 ATTENZIONE: CONSIDERATE LE ALTE PERDITE DI CARICO DEGLI ACCESSORI Ø60, UTILIZZARLI SOLO SE NECESSARIO ED IN CORRISPONDENZA DELL'ULTIMO TRATTO SCARICO FUMI.		

Collegamento a canne fumarie collettive

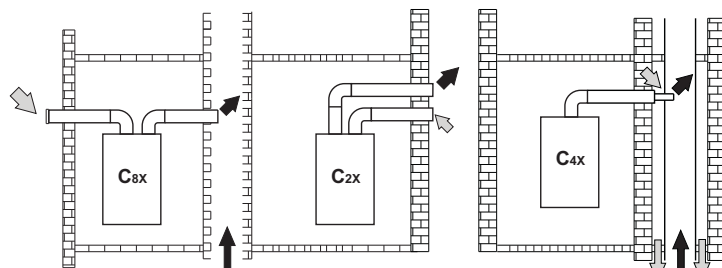



fig. 19 - Esempi di collegamento a canne fumarie (⇨ = Aria / ⇨ = Fumi)

Tabella. 7 - Tipologia

Tipo	Descrizione
C2X	Aspirazione e scarico in canna fumaria comune (aspirazione e scarico nella medesima canna)
C4X	Aspirazione e scarico e in canne fumarie comuni separate, ma sottoposte a simili condizioni di vento
C8X	Scarico in canna fumaria singola o comune e aspirazione a parete
B3X	Aspirazione dal locale di installazione tramite condotto concentrico (che racchiude lo scarico) e scarico in canna fumaria comune a tiraggio naturale
 IMPORTANTE - IL LOCALE DEVE ESSERE DOTATO DI VENTILAZIONE APPROPRIATA	

Se si intende collegare la caldaia BLUEHELIX PRO ad una canna fumaria collettiva o ad un camino singolo a tiraggio naturale, canna fumaria o camino devono essere espressamente progettati da personale tecnico professionalmente qualificato in conformità alle norme vigenti ed essere idonee per apparecchi a camera stagna dotati di ventilatore.

3.7 Collegamento scarico condensa

La caldaia è dotata di sifone interno per lo scarico condensa. Montare il raccordo d'ispezione A ed il tubo flessibile B, innestandolo a pressione per circa 3 cm e fissandolo con una fascetta. Riempire il sifone con circa 0,5 lt. di acqua e collegare il tubo flessibile all'impianto di smaltimento.

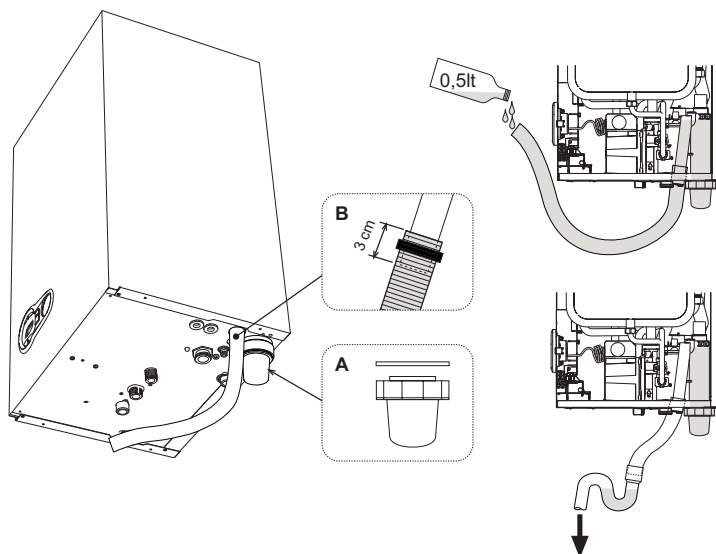


fig. 20 - Collegamento scarico condensa

4. SERVIZIO E MANUTENZIONE

4.1 Regolazioni

Trasformazione gas di alimentazione

L'apparecchio può funzionare con alimentazione a gas Metano o G.P.L. e viene predisposto in fabbrica per l'uso di uno dei due gas, come chiaramente riportato sull'imballo e sulla targhetta dati tecnici dell'apparecchio stesso. Qualora si renda necessario utilizzare l'apparecchio con gas diverso da quello preimpostato, è necessario dotarsi dell'apposito kit di trasformazione e operare come indicato di seguito:

1. Rimuovere il pannello frontale (vedi "Apertura del pannello frontale" a pag. 7).
2. Svitare le viti e ruotare il pannello comandi (vedi fig. 21).
3. Svitare il girello C e rimuovere il tubo gas A dalla valvola gas (vedi fig. 22).
4. Sostituire l'ugello B inserito nel tubo gas con quello contenuto nel kit di trasformazione interponendo la guarnizione D (vedi fig. 22).
5. Riasssemblare il tubo gas A e verificare la tenuta della connessione.
6. Applicare la targhetta contenuta nel kit di trasformazione vicino alla targhetta dati tecnici.
7. Rimontare il pannello frontale.
8. **Modificare il parametro relativo al tipo di gas:**
 - portare la caldaia in modo stand-by
 - premere i tasti sanitario part. 1 e 2 - fig. 1 per 10 secondi: il display visualizza "b01" lampeggiante.
 - premere i tasti sanitario part. 1 e 2 - fig. 1 per impostare il parametro 00 (per il funzionamento a metano) oppure 01 (per il funzionamento a GPL).
 - premere i tasti sanitario part. 1 e 2 - fig. 1 per 10 secondi.
 - la caldaia torna in modo stand-by
9. Tramite un analizzatore di combustione, collegato all'uscita fumi della caldaia, verificare che il tenore di CO₂ nei fumi, con caldaia in funzionamento a potenza massima e minima, corrisponda a quello previsto in tabella dati tecnici per il corrispettivo tipo di gas.

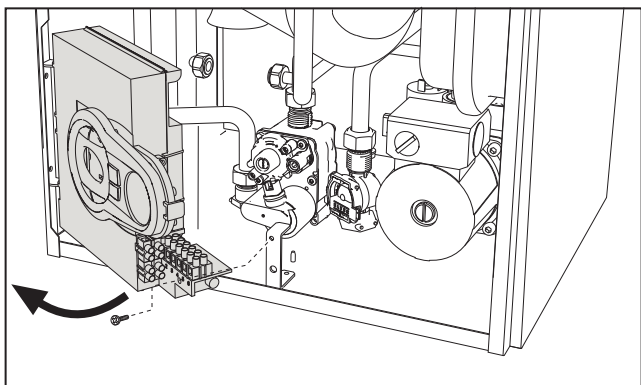


fig. 21

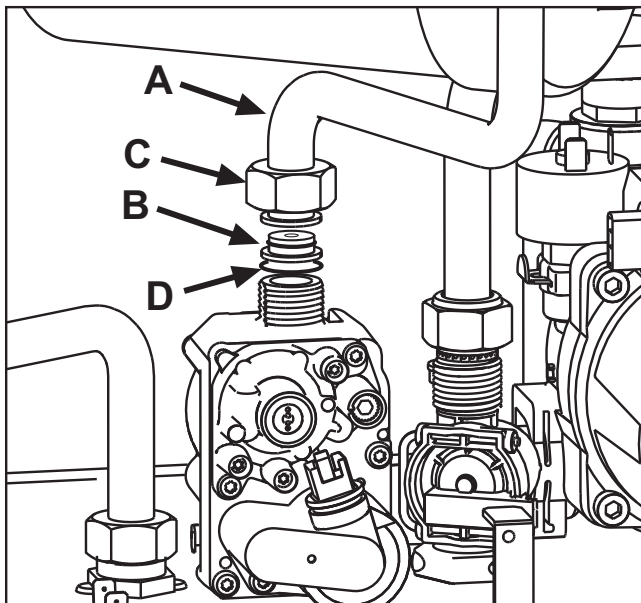


fig. 22

Attivazione modalità TEST

Premere contemporaneamente i tasti riscaldamento (part. 3 e 4 - fig. 1) per 5 secondi per attivare la modalità **TEST**. La caldaia si accende al massimo della potenza di riscaldamento impostata come al paragrafo successivo.

Sul display, i simboli riscaldamento e sanitario (fig. 23) lampeggiano; accanto verrà visualizzata la potenza riscaldamento.

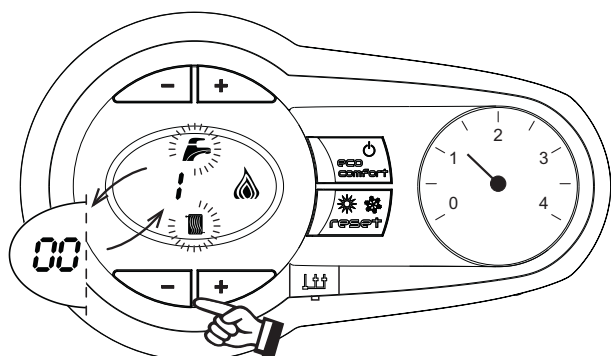


fig. 23 - Modalità TEST (potenza riscaldamento = 100%)

Premere i tasti riscaldamento (part. 3 e 4 - fig. 1) per aumentare o diminuire la potenza (Minima=0%, Massima=100%).

Premendo il tasto sanitario “-” (part. 1 - fig. 1) la potenza della caldaia viene regolata immediatamente al minimo (0%). Premendo il tasto sanitario “+” (part. 2 - fig. 1) la potenza della caldaia viene regolata immediatamente al massimo (100%).

Per disattivare la modalità TEST, premere contemporaneamente i tasti riscaldamento (part. 3 e 4 - fig. 1) per 5 secondi. La modalità TEST si disabilita comunque automaticamente dopo 15 minuti.

Regolazione della potenza riscaldamento

Per regolare la potenza in riscaldamento posizionare la caldaia in funzionamento TEST (vedi sez. 4.1). Premere i tasti riscaldamento part. 3 - fig. 1 per aumentare o diminuire la potenza (minima = 00 - Massima = 100). Premendo il tasto **reset** entro 5 secondi, la potenza massima resterà quella appena impostata. Uscire dal funzionamento TEST (vedi sez. 4.1).

4.2 Messa in servizio

Prima di accendere la caldaia

- Verificare la tenuta dell'impianto gas.
- Verificare la corretta precarica del vaso di espansione.
- Riempire l'impianto idraulico ed assicurare un completo sfiato dell'aria contenuta nella caldaia e nell'impianto.
- Verificare che non vi siano perdite di acqua nell'impianto, nei circuiti acqua sanitaria, nei collegamenti o in caldaia.
- Verificare l'esatto collegamento dell'impianto elettrico e la funzionalità dell'impianto di terra.
- Verificare che il valore di pressione gas per il riscaldamento sia quello richiesto.
- Verificare che non vi siano liquidi o materiali infiammabili nelle immediate vicinanze della caldaia

Verifiche durante il funzionamento

- Accendere l'apparecchio.
- Assicurarci della tenuta del circuito del combustibile e degli impianti acqua.
- Controllare l'efficienza del camino e condotti aria-fumi durante il funzionamento della caldaia.
- Verificare la corretta tenuta e funzionalità del sifone e dell'impianto di smaltimento condensa.
- Controllare che la circolazione dell'acqua, tra caldaia ed impianti, avvenga correttamente.
- Assicurarci che la valvola gas moduli correttamente sia nella fase di riscaldamento che in quella di produzione d'acqua sanitaria.
- Verificare la buona accensione della caldaia, effettuando diverse prove di accensione e spegnimento, per mezzo del termostato ambiente o del comando remoto.
- Assicurarci che il consumo del combustibile indicato al contatore, corrisponda a quello indicato nella tabella dati tecnici al cap. 5.
- Assicurarci che senza richiesta di riscaldamento il bruciatore si accenda correttamente all'apertura di un rubinetto dell'acqua calda sanitaria. Controllare che durante il funzionamento in riscaldamento, all'apertura di un rubinetto dell'acqua calda, si arresti il circolatore riscaldamento, e vi sia produzione regolare di acqua sanitaria.
- Verificare la corretta programmazione dei parametri ed eseguire le eventuali personalizzazioni richieste (curva di compensazione, potenza, temperature, ecc.).

4.3 Manutenzione

Apertura del pannello frontale

Per aprire il mantello della caldaia:

1. Svitare parzialmente le viti **A** (vedi fig. 24).
2. Tirare a sé il pannello **B** e sganciarlo dai fissaggi superiori.



Prima di effettuare qualsiasi operazione all'interno della caldaia, disinserire l'alimentazione elettrica e chiudere il rubinetto gas a monte

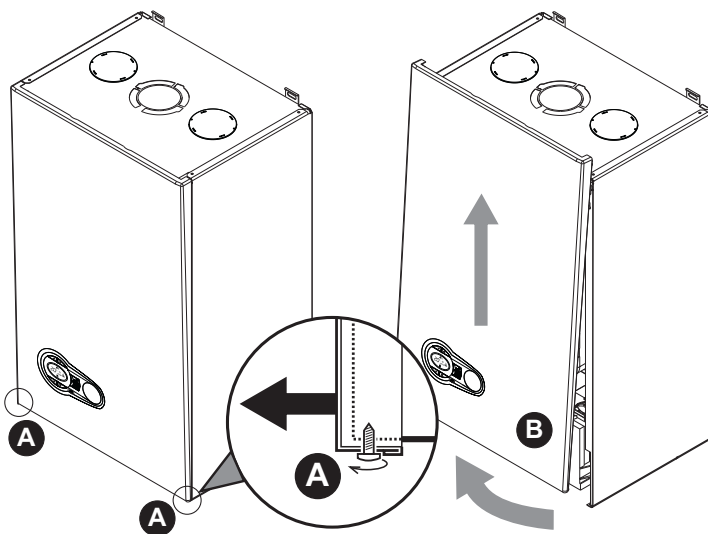


fig. 24 - Apertura pannello frontale



In questo apparecchio la mantellatura svolge anche la funzione di camera stagna. Dopo ogni operazione che comporti l'apertura della caldaia, verificare attentamente il corretto rimontaggio del pannello anteriore e la sua tenuta.

Procedere in ordine inverso per rimontare il pannello anteriore. Assicurarsi che sia correttamente agganciato ai fissaggi superiori e sia completamente in appoggio sui fianchi. La testa della vite "A", una volta serrata, non deve trovarsi sotto la piega inferiore di riscontro (vedi fig. 25).

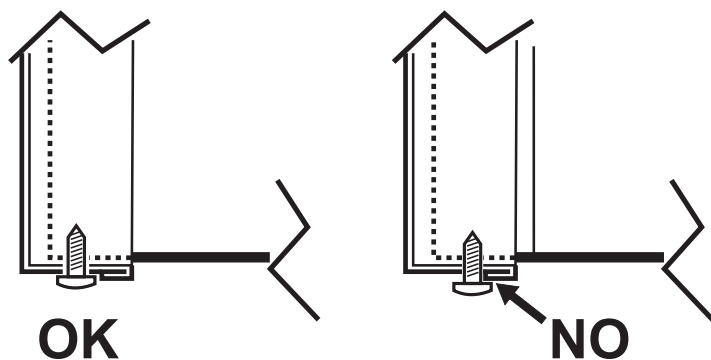


fig. 25 - Posizione corretta pannello frontale

Controllo periodico

Per mantenere nel tempo il corretto funzionamento dell'apparecchio, è necessario far eseguire da personale qualificato un controllo annuale che preveda le seguenti verifiche:

- I dispositivi di comando e di sicurezza (valvola gas, flussometro, termostati, ecc.) devono funzionare correttamente.
- Il circuito di evacuazione fumi deve essere in perfetta efficienza.
- La camera stagna deve essere a tenuta.
- I condotti ed il terminale aria-fumi devono essere liberi da ostacoli e non presentare perdite
- Il bruciatore e lo scambiatore devono essere puliti ed esenti da incrostazioni. Per l'eventuale pulizia non usare prodotti chimici o spazzole di acciaio.
- L'elettrodo deve essere libero da incrostazioni e correttamente posizionato.
- Gli impianti gas e acqua devono essere a tenuta.
- La pressione dell'acqua dell'impianto a freddo deve essere di circa 1 bar; in caso contrario riportarla a questo valore.
- La pompa di circolazione non deve essere bloccata.
- Il vaso d'espansione deve essere carico.
- La portata gas e la pressione devono corrispondere a quanto indicato nelle rispettive tabelle.
- Il sistema di evacuazione delle condense deve essere in efficienza e non deve presentare perdite o ostruzioni.

4.4 Risoluzione dei problemi

Diagnostica

In caso di anomalie o problemi di funzionamento, il display lampeggia ed appare il codice identificativo dell'anomalia.

Vi sono anomalie che causano blocchi permanenti (contraddistinte con la lettera "A"): per il ripristino del funzionamento è sufficiente premere il tasto **reset** (part. 6 - fig. 1) per 1 secondo oppure attraverso il RESET del cronocomando remoto (opzionale) se installato; se la caldaia non riparte è necessario, prima, risolvere l'anomalia.

Altre anomalie causano blocchi temporanei (contraddistinte con la lettera "F") che vengono ripristinati automaticamente non appena il valore rientra nel campo di funzionamento normale della caldaia.

Tabella anomalie

Tabella. 8 - Lista anomalie

Codice anomalia	Anomalia	Possibile causa	Soluzione
A01	Mancata accensione del bruciatore	Mancanza di gas	Controllare che l'afflusso di gas alla caldaia sia regolare e che sia stata eliminata l'aria dalle tubazioni
		Anomalia elettrodo di rivelazione/accensione	Controllare il cablaggio dell'elettrodo e che lo stesso sia posizionato correttamente e privo di incrostazioni
		Valvola gas difettosa	Verificare e sostituire la valvola a gas
		Pressione gas di rete insufficiente	Verificare la pressione del gas di rete
		Sifone ostruito	Verificare ed eventualmente pulire il sifone
A02	Segnale fiamma presente con bruciatore spento	Anomalia elettrodo	Verificare il cablaggio dell'elettrodo di ionizzazione
		Anomalia scheda	Verificare la scheda
A03	Intervento protezione sovratemperatura	Sensore riscaldamento danneggiato	Controllare il corretto posizionamento e funzionamento del sensore di riscaldamento
		Mancanza di circolazione d'acqua nell'impianto	Verificare il circolatore
		Presenza aria nell'impianto	Sfiatare l'impianto
A04	Intervento sicurezza condotto evacuazione fumi	Anomalia F07 generata 3 volte nelle ultime 24 ore	Vedi anomalia F07
A05	Intervento protezione ventilatore	Anomalia F15 generata per 1 ora consecutiva	Vedi anomalia F15

Codice anomalia	Anomalia	Possibile causa	Soluzione
A06	Mancanza fiamma dopo fase di accensione (6 volte in 4 min.)	Anomalia elettrodo di ionizzazione	Controllare la posizione dell'elettrodo di ionizzazione ed eventualmente sostituirlo
		Fiamma instabile	Controllare il bruciatore
		Anomalia Offset valvola gas	Verificare taratura Offset alla minima potenza
		condotti aria/fumi ostruiti	Liberare l'ostruzione da camino, condotti di evacuazione fumi e ingresso aria e terminali
	Sifone ostruito	Verificare ed eventualmente pulire il sifone	
F07	Temperatura fumi elevata	La sonda fumi rileva una temperatura eccessiva	Controllare lo scambiatore
F10	Anomalia sensore di mandata 1	Sensore danneggiato	Verificare il cablaggio o sostituire il sensore
		Cablaggio in corto circuito	
		Cablaggio interrotto	
F11	Anomalia sensore ritorno	Sensore danneggiato	Verificare il cablaggio o sostituire il sensore
		Cablaggio in corto circuito	
		Cablaggio interrotto	
F12	Anomalia sensore sanitario	Sensore danneggiato	Verificare il cablaggio o sostituire il sensore
		Cablaggio in corto circuito	
		Cablaggio interrotto	
F13	Anomalia sonda scambiatore	Sonda danneggiata	Verificare il cablaggio o sostituire la sonda scambiatore
		Cablaggio in corto circuito	
		Cablaggio interrotto	
F14	Anomalia sensore di mandata 2	Sensore danneggiato	Verificare il cablaggio o sostituire il sensore
		Cablaggio in corto circuito	
		Cablaggio interrotto	
F15	Anomalia ventilatore	Mancanza di tensione alimentazione 230V	Verificare il cablaggio del connettore 3 poli
		Segnale tachimetrico interrotto	Verificare il cablaggio del connettore 5 poli
		Ventilatore danneggiato	Verificare il ventilatore
F34	Tensione di alimentazione inferiore a 170V	Problemi alla rete elettrica	Verificare l'impianto elettrico
F35	Frequenza di rete anomala	Problemi alla rete elettrica	Verificare l'impianto elettrico
F37	Pressione acqua impianto non corretta	Pressione troppo bassa	Caricare impianto
		Pressostato acqua non collegato o danneggiato	Verificare il sensore
F39	Anomalia sonda esterna	Sonda danneggiata o corto circuito cablaggio	Verificare il cablaggio o sostituire il sensore
		Sonda scollegata dopo aver attivato la temperatura scorrevole	Ricollegare la sonda esterna o disabilitare la temperatura scorrevole
A41	Posizionamento sensori	Sensore mandata staccato dal tubo	Controllare il corretto posizionamento e funzionamento del sensore di riscaldamento
A42	Anomalia sensore riscaldamento	Sensore danneggiato	Sostituire il sensore
F42	Anomalia sensore riscaldamento	Sensore danneggiato	Sostituire il sensore
F43	Intervento protezione scambiatore.	Mancanza di circolazione H ₂ O impianto	Verificare il circolatore
		Aria nell'impianto	Sfiatare l'impianto
A61	Anomalia centralina ABM03	Errore interno della centralina ABM03	Controllare la connessione di terra ed eventualmente sostituire la centralina.
A62	Mancanza di comunicazione tra centralina e valvola gas	Centralina non connessa	Connettere la centralina alla valvola gas
		Valvola danneggiata	Sostituire valvola
A63 A64 A65 F66	Anomalia centralina ABM03	Errore interno della centralina ABM03	Controllare la connessione di terra ed eventualmente sostituire la centralina.

5. CARATTERISTICHE E DATI TECNICI

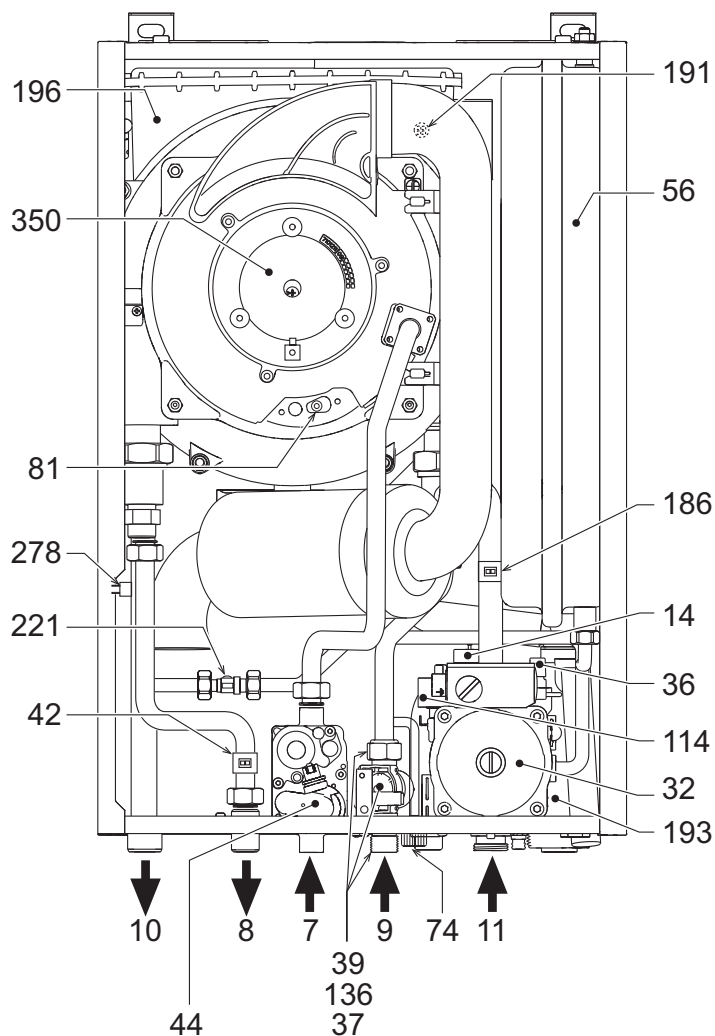


fig. 26 - Vista generale

Tabella. 9 - Legenda figure cap. 5

7 Entrata gas	104 Fusibile
8 Uscita acqua sanitario	114 Pressostato acqua
9 Entrata acqua sanitario	136 Flussometro
10 Mandata impianto	138 Sonda esterna (opzionale)
11 Ritorno impianto	139 Cronocomando remoto (opzionale)
14 Valvola di sicurezza	154 Tubo scarico condensa
16 Ventilatore	186 Sensore di ritorno
32 Circolatore riscaldamento	191 Sensore temperatura fumi
36 Sfiato aria automatico	193 Sifone
37 Filtro entrata acqua fredda	196 Bacinella condensa
39 Regolatore di portata	221 Rubinetto di bypass
42 Sonda temperatura sanitario	256 Segnale circolatore riscaldamento modulante
44 Valvola gas	278 Sensore doppio (Sicurezza + Riscaldamento)
56 Vaso di espansione	350 Gruppo Bruciatore/Ventilatore
72 Termostato ambiente (non fornito)	A Interruttore ON/OFF (configurabile)
74 Rubinetto di riempimento impianto	
81 Elettrodo d'accensione/ionizzazione	
94 Rubinetto di impianto	

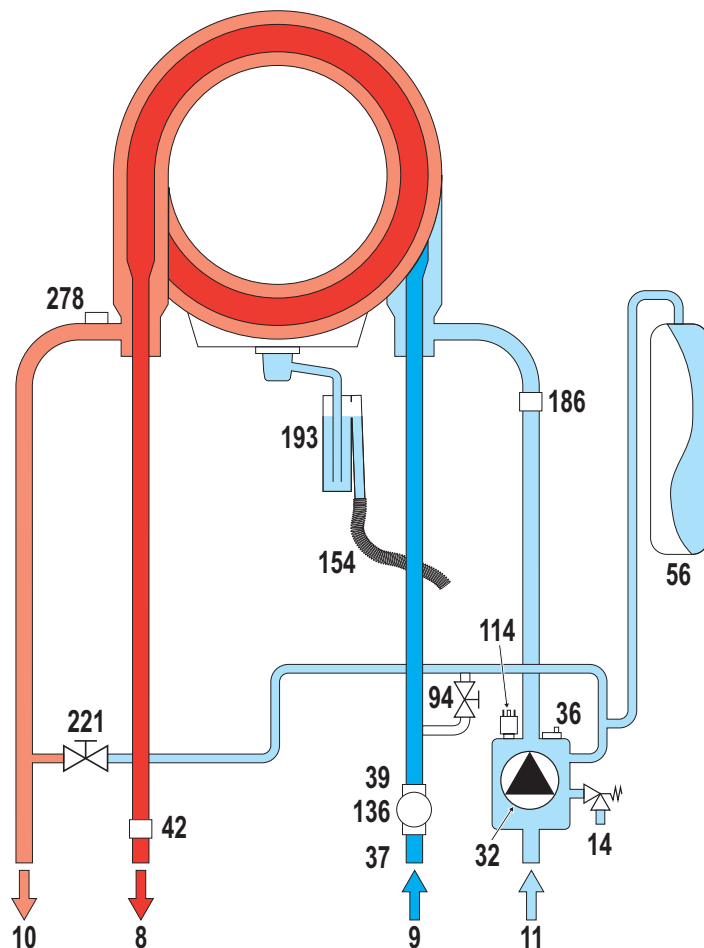


fig. 27 - Circuito idraulico

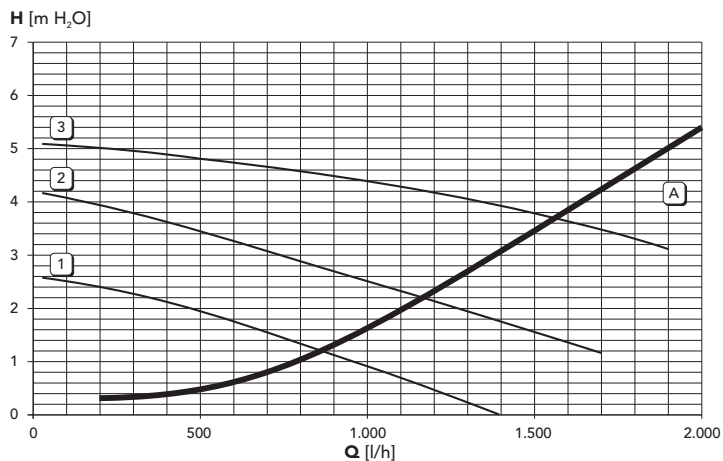


fig. 28 - Perdite di carico / prevalenza circolatore BLUEHELIX PRO 25 C

A = Perdite di carico caldaia - 1, 2 e 3 = Velocità Circolatore

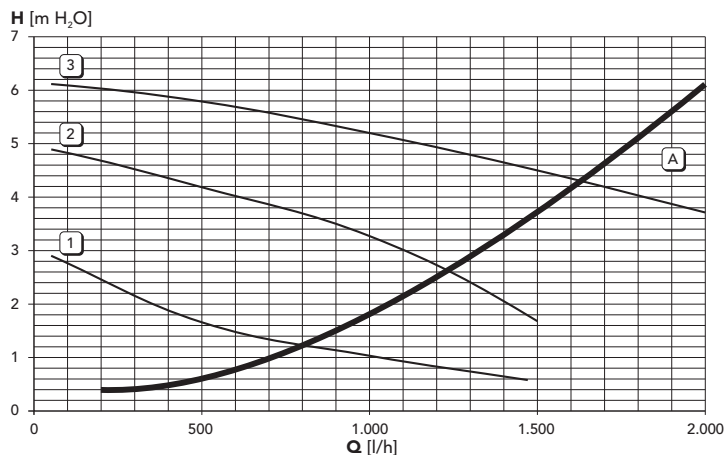


fig. 29 - Perdite di carico / prevalenza circolatore BLUEHELIX PRO 32 C

A = Perdite di carico caldaia - 1,2 e 3 = Velocità Circolatore

Dato	Unità	BLUEHELIX PRO 25 C	BLUEHELIX PRO 32 C	
Portata termica max riscaldamento	kW	25.0	29.5	(Q)
Portata termica min riscaldamento	kW	5.8	6.7	(Q)
Potenza Termica max risc. (80/60°C)	kW	24.5	28.9	(P)
Potenza Termica min risc. (80/60°C)	kW	5.7	6.6	(P)
Potenza Termica max risc. (50/30°C)	kW	26.5	31.3	
Potenza Termica min risc. (50/30°C)	kW	6.2	7.2	
Portata termica max sanitario	kW	27	32.0	
Portata termica min sanitario	kW	5.8	6.7	
Potenza Termica max sanitario	kW	27.0	32.0	
Potenza Termica min sanitario	kW	5.7	6.6	
Pressione gas alimentazione G20	mbar	20	20	
Portata gas max G20	m ³ /h	2.86	3.38	
Portata gas min G20	m ³ /h	0.61	0.71	
CO ₂ max G20	%	9.20	9.20	
CO ₂ min G20	%	8.70	8.70	
Pressione gas alimentazione G31	mbar	37	37	
Portata gas max G31	kg/h	2.11	2.50	
Portata gas min G31	kg/h	0.45	0.52	
CO ₂ max G31	%	10.70	10.70	
CO ₂ min G31	%	9.80	9.80	
Classe efficienza direttiva 92/42 EEC	-	★★★★		
Classe di emissione NOx	-	5	5	(NOx)
Pressione max esercizio riscaldamento	bar	3	3	(PMS)
Pressione min esercizio riscaldamento	bar	0.8	0.8	
Temperatura max riscaldamento	°C	90	90	(tmax)
Contenuto acqua riscaldamento	litri	1.7	2.1	
Capacità vaso di espansione riscaldamento	litri	8	10	
Pressione precarica vaso di espansione riscaldamento	bar	0.8	0.8	
Pressione max di esercizio sanitario	bar	9	9	(PMW)
Pressione min di esercizio sanitario	bar	0,3	0,3	
Portata sanitaria Δt 25°C	l/min	15.5	18.3	
Portata sanitaria Δt 30°C	l/min	12.9	15.3	(D)
Grado protezione	IP	X5D	X5D	
Tensione di alimentazione	V/Hz	230V/50Hz	230V/50Hz	
Potenza elettrica assorbita	W	100	120	
Peso a vuoto	kg	29	31.5	
Tipo di apparecchio		C13-C23-C33-C43-C53-C63-C83-B23-B33		
PIN CE		0063BR3161		

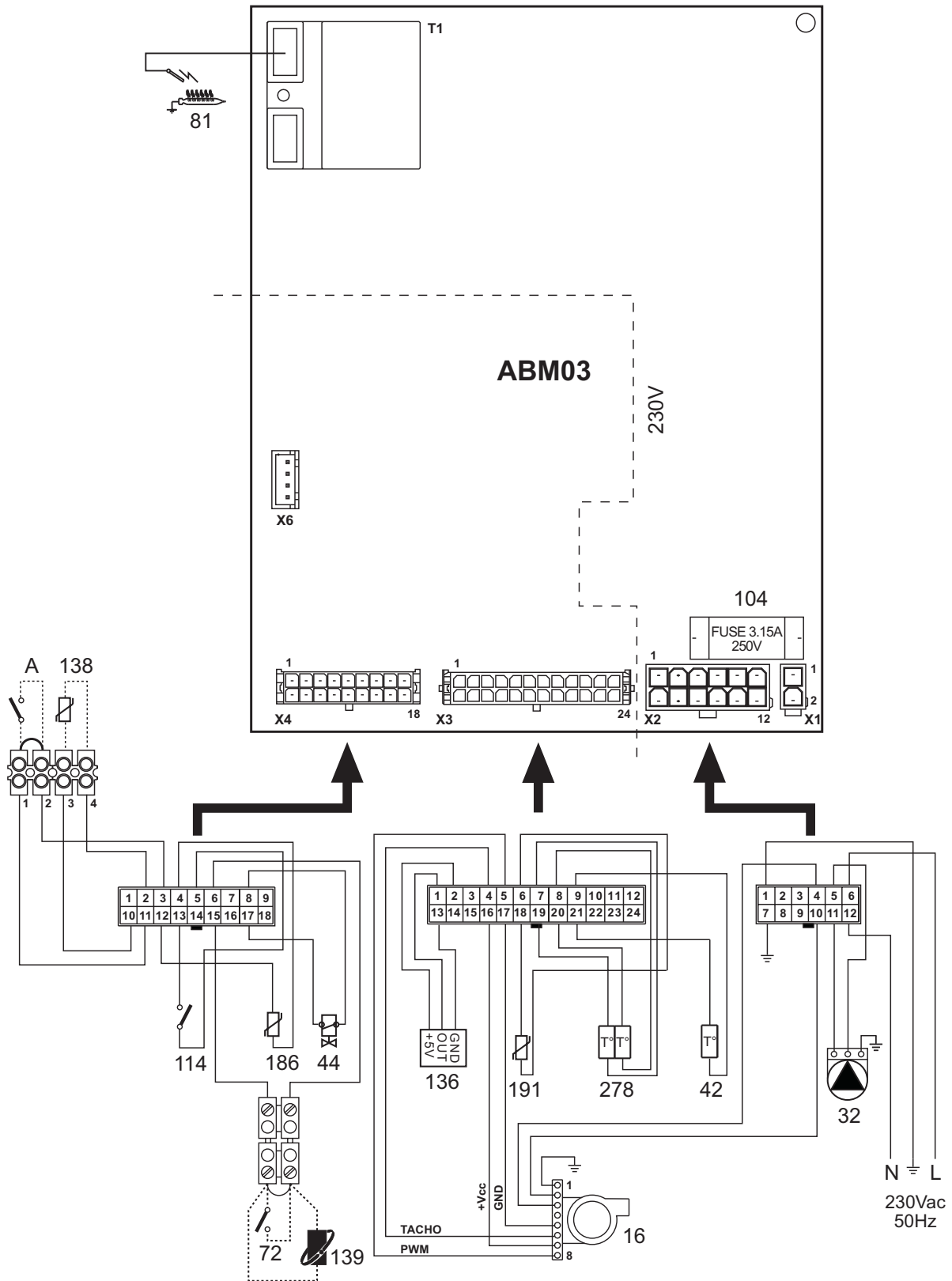


fig. 30 - Schema elettrico

Attenzione: Prima di collegare il termostato ambiente o il cronocomando remoto, togliere il ponticello sulla morsetteria.

Certificato di Garanzia

La presente garanzia convenzionale è valida per gli apparecchi destinati alla commercializzazione, venduti ed installati sul solo territorio italiano

La Direttiva Europea 99/44/CE ha per oggetto taluni aspetti della vendita e delle garanzie dei beni di consumo e regola il rapporto tra venditore finale e consumatore. La direttiva in oggetto prevede che in caso di difetto di conformità del prodotto, il consumatore ha diritto a rivalersi nei confronti del venditore finale per ottenerne il ripristino senza spese, per un periodo di 24 mesi dalla data di acquisto.

Ferroli S.p.A., pur non essendo venditore finale nei confronti del consumatore, intende comunque supportare le responsabilità del venditore finale con una propria Garanzia Convenzionale, fornita tramite la propria rete di assistenza tecnica autorizzata alle condizioni riportate di seguito.

Oggetto della Garanzia e Durata

Con la presente garanzia convenzionale l'azienda produttrice garantisce da tutti i difetti di fabbricazione e di funzionamento gli apparecchi venduti per 24 mesi dalla data di consegna, documentata attraverso regolare documento di acquisto, purché avvenuta entro 3 anni dalla data di fabbricazione del prodotto. La messa in servizio del prodotto deve essere effettuata a cura della società installatrice. Entro 30 giorni dalla messa in servizio il Cliente può richiedere ad un Centro di Assistenza autorizzato il primo controllo gratuito. In questo caso i 2 anni di garanzia decorrono sempre dalla data di consegna ma sullo scambiatore principale viene esteso un ulteriore anno di garanzia (quindi 3 anni).

Modalità per far valere la presente Garanzia

In caso di guasto, il cliente deve richiedere entro il termine di decadenza di 30 giorni l'intervento del Centro Assistenza di zona, autorizzato Ferroli S.p.A.

I nominativi dei Centri Assistenza autorizzati sono reperibili:

- attraverso il sito internet dell'azienda costruttrice;
- attraverso il numero verde 800-59-60-40.

I costi di intervento sono a carico dell'azienda produttrice, fatte salve le esclusioni previste e riportate nella presente Dichiarazione. Gli interventi in garanzia non modificano la data di decorrenza o la durata della stessa.

Esclusioni

Sono escluse dalla presente garanzia i guasti e gli eventuali danni causati da:

- trasporto non effettuato a cura dell'azienda;
- inosservanza delle istruzioni e delle avvertenze previste dall'azienda produttrice e riportate sui manuali di utilizzo a corredo del prodotto;
- errata installazione o inosservanza delle prescrizioni di installazione, previste dall'azienda produttrice e riportate sui manuali di installazione a corredo del prodotto;
- inosservanza di norme e/o disposizioni previste da leggi e/o regolamenti vigenti, in particolare per assenza o difetto di manutenzione periodica;
- anomalie o anomalie di qualsiasi genere nell'alimentazione degli impianti idraulici, elettrici, di erogazione del combustibile, di camini e/o scarichi;
- inadeguati trattamenti dell'acqua di alimentazione, trattamenti disincrostanti erroneamente effettuati;
- corrosioni causate da condensa o aggressività d'acqua;
- gelo, correnti vaganti e/o effetti dannosi di scariche atmosferiche;
- mancanza di dispositivi di protezione contro le scariche atmosferiche;
- trascuratezza, incapacità d'uso, manomissioni effettuate da personale non autorizzato o interventi tecnici errati effettuati sul prodotto da soggetti estranei alla rete di assistenza autorizzata Ferroli;
- impiego di parti di ricambio non originali Ferroli;
- manutenzione inadeguata o mancante;
- parti soggette a normale usura di impiego (anodi, guarnizioni, manopole, lampade spia, ecc.);
- cause di forza maggiore indipendenti dalla volontà e dal controllo dell'azienda produttrice;
- non rientrano nella garanzia le operazioni di pulizia e manutenzione ordinaria, né eventuali attività o operazioni per accedere al prodotto (smontaggio mobili o coperture, allestimento ponteggi, ecc.).

Responsabilità

Il personale autorizzato dalla azienda produttrice interviene a titolo di assistenza tecnica nei confronti del Cliente; l'installatore resta comunque l'unico responsabile dell'installazione che deve rispettare le prescrizioni di legge e le prescrizioni tecniche riportate sui manuali di installazione a corredo del prodotto.

Le condizioni di garanzia convenzionale qui elencate sono le uniche offerte da Ferroli Spa. Nessun terzo è autorizzato a modificare i termini della presente garanzia né a rilasciarne altri verbali o scritti.

Diritti di legge

- La presente garanzia si aggiunge e non pregiudica i diritti dell'acquirente previsti dalla direttiva 99/44/CEE e relativo decreto nazionale di attuazione.



ferroli

1. ADVERTENCIAS GENERALES

- Leer atentamente las advertencias de este manual de instrucciones.
- Una vez instalada la caldera, mostrar su funcionamiento al usuario y entregarle este manual de instrucciones, el cual es parte integrante y esencial del producto y debe guardarse con esmero para poderlo consultar en cualquier momento.
- La instalación y el mantenimiento han de ser efectuados por parte de personal profesional cualificado, según las normas vigentes y las instrucciones del fabricante. Se prohíbe manipular cualquier dispositivo de regulación precintado.
- Una instalación incorrecta del equipo o la falta del mantenimiento apropiado puede causar daños materiales o personales. El fabricante no se hace responsable por los daños provocados por una instalación o un uso incorrectos y, en cualquier caso, por el incumplimiento de las instrucciones.
- Antes de efectuar cualquier operación de limpieza o mantenimiento, desconecte el aparato de la red de alimentación eléctrica mediante el interruptor de la instalación u otro dispositivo de corte.
- En caso de avería o funcionamiento incorrecto del aparato, desconectarlo y hacerlo reparar únicamente por técnicos cualificados. Acudir exclusivamente a personal cualificado. Las reparaciones del aparato y las sustituciones de los componentes han de ser efectuadas solamente por personal profesionalmente cualificado, utilizando recambios originales. En caso contrario, puede comprometerse la seguridad del aparato.
- Este aparato se ha de destinar sólo al uso para el cual ha sido expresamente proyectado. Todo otro uso ha de considerarse impropio y, por lo tanto, peligroso.
- No dejar los elementos del embalaje al alcance de los niños ya que son peligrosos.
- Las imágenes contenidas en este manual son una representación simplificada del producto. Dicha representación puede presentar leves diferencias sin importancia con respecto al producto suministrado.

2. INSTRUCCIONES DE USO

2.1 Presentación

Estimado cliente:

BLUEHELIX PRO es un generador térmico dotado de **intercambiador de acero** y calentador de agua sanitaria integrado, de alto rendimiento y muy bajas emisiones, con **sistema de premezcla y condensación**, alimentado con gas natural o GLP y dotado de sistema de control con microprocesador.

El equipo es de cámara estanca y se puede instalar en el interior o en el exterior, en un **lugar parcialmente protegido** (según la norma EN 297/A6) con temperaturas de hasta $-5\text{ }^{\circ}\text{C}$ ($-15\text{ }^{\circ}\text{C}$ con kit antihielo opcional).

2.2 Panel de mandos

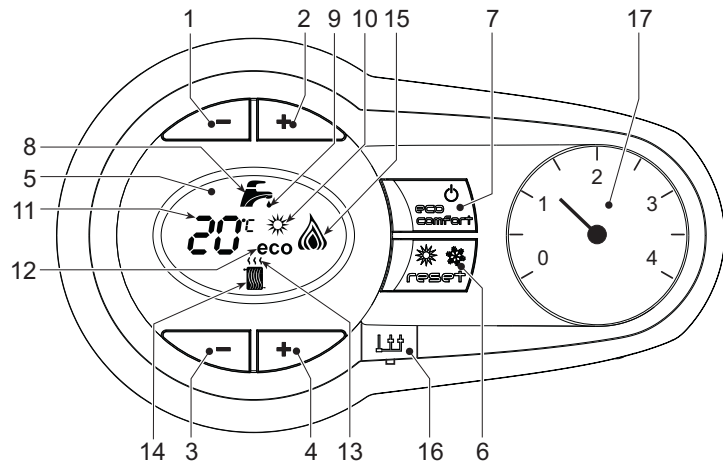


fig. 1 - Panel de control

Legenda del panel fig. 1

- 1 Tecla para disminuir la temperatura del ACS
- 2 Tecla para aumentar la temperatura del ACS
- 3 Tecla para disminuir la temperatura de la calefacción
- 4 Tecla para aumentar la temperatura de la calefacción
- 5 Pantalla
- 6 Tecla de rearme - selección de modo Verano/Invierno - Menú "Temperatura adaptable"
- 7 Tecla para seleccionar el modo Economy/Comfort - Encendido/Apagado del aparato
- 8 Símbolo de agua caliente sanitaria
- 9 Indicación de funcionamiento en ACS
- 10 Indicación de modo Verano
- 11 = Indicación multifunción (parpadeante durante la función de protección del intercambiador)
- 12 Indicación de modo Eco (Economy)
- 13 Indicación de funcionamiento en calefacción
- 14 Símbolo de calefacción
- 15 Indicación de quemador encendido y potencia actual (parpadeante durante la función de protección de la llama)
- 16 Conexión para Service Tool
- 17 Higrómetro

Indicación durante el funcionamiento

Calefacción

La demanda de calefacción (generada por el termostato de ambiente o el cronómetro a distancia) se indica mediante el parpadeo del símbolo del aire caliente arriba del símbolo del radiador.

La pantalla (11 - fig. 1) muestra la temperatura actual de ida a calefacción y, durante el tiempo de espera, la indicación "d2".

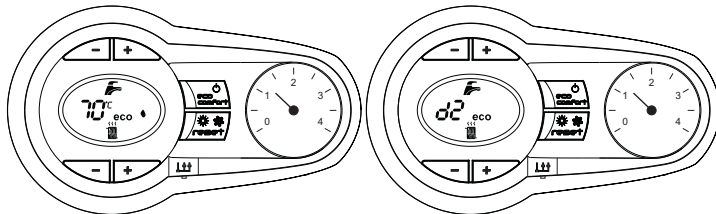


fig. 2

Agua caliente sanitaria

La demanda de agua caliente sanitaria (generada por la apertura de un grifo correspondiente) se indica con el parpadeo del símbolo del agua caliente bajo el símbolo del grifo.

La pantalla (11 - fig. 1) muestra la temperatura actual de salida del agua caliente sanitaria y, durante el tiempo de espera, la indicación "d1".

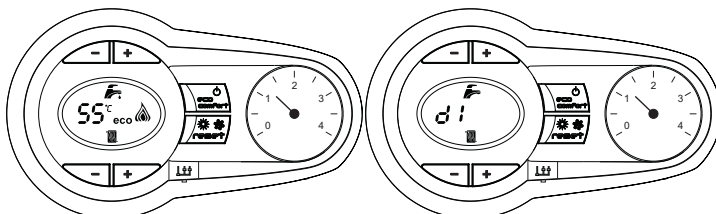


fig. 3

Comfort

La demanda Comfort (restablecimiento de la temperatura interior de la caldera) es señalizada por el parpadeo del símbolo del agua debajo del grifo. La pantalla (11 - fig. 1) muestra la temperatura actual del agua contenida en la caldera.

Anomalía

En caso de anomalía (ver cap. 4.4), en la pantalla (11 - fig. 1) aparece el código de fallo y, durante los tiempos de espera de seguridad, las indicaciones "d3" y "d4".

2.3 Conexión a la red eléctrica, encendido y apagado

Caldera sin alimentación eléctrica

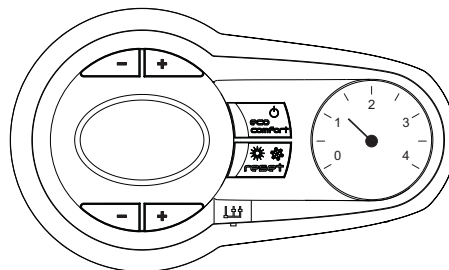


fig. 4 - Caldera sin alimentación eléctrica



Antes de una inactividad prolongada durante el invierno, a fin de evitar daños causados por las heladas, se aconseja descargar toda el agua de la caldera.

Caldera con alimentación eléctrica

Conectar la alimentación eléctrica de la caldera.

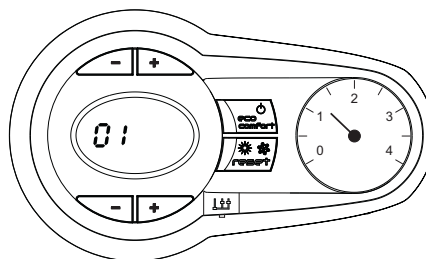


fig. 5 - Encendido / Versión del software

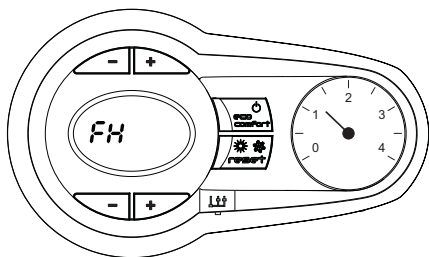


fig. 6 - Ciclo de purga de aire

- En los 5 primeros segundos, se visualiza también la versión del software de la tarjeta.
- En los 240 segundos siguientes, en la pantalla aparece la expresión FH, que indica el ciclo de purga de aire de la instalación de calefacción.
- Abrir la llave del gas ubicada antes de la caldera.
- Después que ha desaparecido la sigla FH, la caldera se pone en marcha automáticamente cada vez que se extrae agua caliente sanitaria o hay una demanda de calefacción desde el termostato de ambiente.

Apagado y encendido de la caldera

Pulsar la tecla **on/off** (7 - fig. 1) durante 5 segundos.

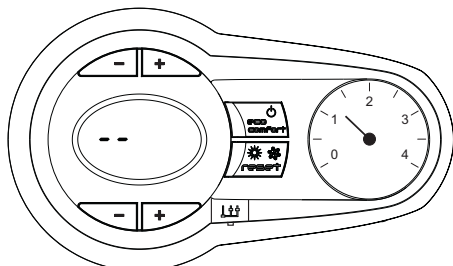


fig. 7 - Apagado de la caldera

Cuando la caldera se apaga, la tarjeta electrónica permanece conectada. Se desactivan la producción de agua caliente sanitaria y la calefacción. El sistema antihielo permanece operativo. Para reactivar la caldera, pulsar nuevamente la tecla **on/off** (7 - fig. 1) durante 5 segundos.

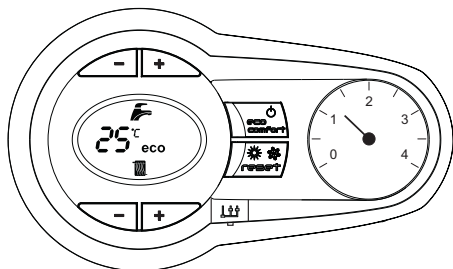


fig. 8

La caldera se pondrá en marcha cada vez que se extraiga agua caliente sanitaria o lo requiera el termostato de ambiente.

! Si el equipo se desconecta de la electricidad o del gas, el sistema antihielo no funciona. Antes de una inactividad prolongada durante el invierno, para evitar daños causados por las heladas, se aconseja descargar toda el agua de la caldera (sanitaria y de calefacción) o descargar solo el agua sanitaria e introducir un anticongelante apropiado en la instalación de calefacción, como se indica en la sec. 3.3.

2.4 Regulaciones

Conmutación Verano / Invierno

Pulsar la tecla **verano/invierno** (6 - fig. 1) durante dos segundos.

En la pantalla se visualiza el símbolo Verano (10 - fig. 1): la caldera sólo suministra agua sanitaria. El sistema antihielo permanece operativo.

Para desactivar la modalidad Verano, pulsar nuevamente la tecla **verano/invierno** (6 - fig. 1) durante dos segundos.

Regulación de la temperatura de calefacción

Mediante las teclas de la calefacción (3 y 4 - fig. 1) se puede regular la temperatura desde un mínimo de 20 °C hasta un máximo de 80 °C.

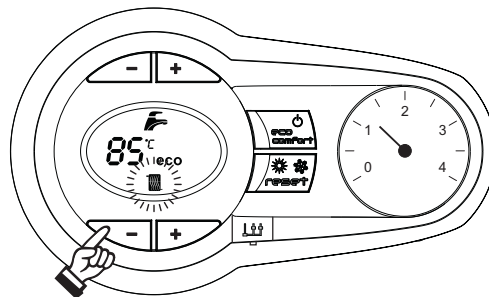


fig. 9

Regulación de la temperatura del agua sanitaria

Mediante las teclas del ACS (1 y 2 - fig. 1) se puede regular la temperatura desde un mínimo de 40 °C hasta un máximo de 55 °C.

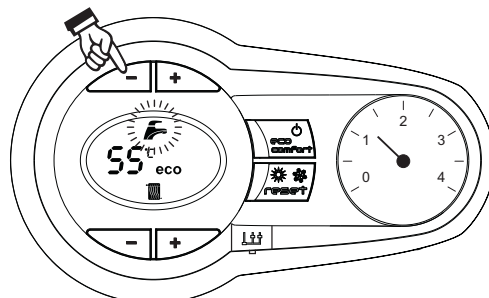


fig. 10

Regulación de la temperatura ambiente (con termostato de ambiente opcional)

Mediante el termostato de ambiente, programar la temperatura deseada en el interior de la vivienda. Si no se dispone de termostato de ambiente, la caldera mantiene el agua de calefacción a la temperatura de ida prefijada.

Regulación de la temperatura ambiente (con el reloj programador a distancia opcional)

Mediante el reloj programador a distancia, programar la temperatura ambiente deseada en el interior de la vivienda. La caldera regulará el agua de la calefacción en función de la temperatura ambiente requerida. Por lo que se refiere al funcionamiento con el reloj programador a distancia, consultar su manual de uso.

Selección ECO/COMFORT

El equipo está dotado de un dispositivo que asegura una elevada velocidad de suministro de agua caliente sanitaria con el máximo confort para el usuario. Cuando el dispositivo está activado (modo COMFORT), el agua de la caldera se mantiene caliente y esto permite disponer de agua a la temperatura deseada al abrir el grifo, sin tener que esperar.

El usuario puede desactivar este dispositivo y volver al modo ECO pulsando la tecla **eco/comfort** (7 - fig. 1). En modo ECO, la pantalla muestra el símbolo correspondiente (12 - fig. 1). Para volver al modo COMFORT, pulsar otra vez la tecla **eco/comfort** (7 - fig. 1).

Temperatura adaptable

Si está instalada la sonda exterior (opcional), el sistema de regulación de la caldera funciona con "Temperatura adaptable". En esta modalidad, la temperatura del circuito de calefacción se regula en función de las condiciones climáticas exteriores, con el fin de garantizar mayor confort y ahorro de energía durante todo el año. En particular, cuando aumenta la temperatura exterior disminuye la temperatura de ida a la calefacción, de acuerdo con una "curva de compensación" determinada.

Durante el funcionamiento con temperatura adaptable, la temperatura programada mediante las teclas de calefacción (3 - fig. 1) pasa a ser la temperatura máxima de ida a la instalación. Se aconseja definir el valor máximo para que la instalación pueda regular la temperatura en todo el campo útil de funcionamiento.

La caldera debe ser configurada por un técnico a la hora de la instalación. Más tarde, el usuario puede realizar modificaciones de acuerdo con sus preferencias.

Curva de compensación y desplazamiento de las curvas

Pulsando la tecla **reset** (6 - fig. 1) 5 segundos se entra en el menú "Temperatura adaptable"; parpadea "CU".

Con las teclas sanitario (1 - fig. 1) regular la curva entre 1 y 10 según la característica. Si se elige la curva 0, la regulación de temperatura adaptable queda inhabilitada.

Pulsando las teclas de la calefacción (3 - fig. 1) se accede al desplazamiento paralelo de las curvas; parpadea "OF". Con las teclas sanitario (1 - fig. 1) regular el desplazamiento paralelo de las curvas según la característica (fig. 11).

Pulsando nuevamente la tecla **RESET** (6 - fig. 1) 5 segundos se sale del menú "Temperatura adaptable".

Si la temperatura ambiente es inferior al valor deseado, se aconseja definir una curva de orden superior, y viceversa. Probar con aumentos o disminuciones de una unidad y controlar el resultado en el ambiente.

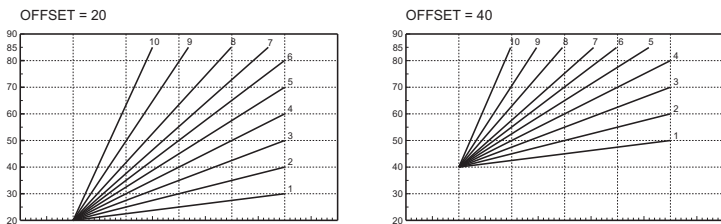


fig. 11 - Ejemplo de desplazamiento paralelo de las curvas de compensación

Ajustes del reloj programador a distancia

Si la caldera tiene conectado el reloj programador a distancia (opcional), los ajustes descritos anteriormente se gestionan según lo indicado en la tabla 1.

Tabla. 1

Regulación de la temperatura de calefacción	La regulación se puede efectuar desde el menú del reloj programador a distancia o desde el panel de mandos de la caldera.
Regulación de la temperatura del agua sanitaria	La regulación se puede efectuar desde el menú del reloj programador a distancia o desde el panel de mandos de la caldera.
Conmutación Verano / Invierno	La modalidad Verano tiene prioridad sobre la demanda de calefacción desde el reloj programador a distancia.
Selección Eco/Confort	Si se desactiva el funcionamiento en sanitario desde el menú del reloj programador a distancia, la caldera selecciona la modalidad Economy. En esta condición, la tecla eco/confort (7 - fig. 1) del panel de la caldera está inhabilitada. Si se vuelve a activar el funcionamiento en sanitario con el reloj programador a distancia, la caldera se dispone en modo Confort. En esta condición, con la tecla eco/confort (7 - fig. 1) del panel de la caldera es posible pasar de una modalidad a otra.
Temperatura adaptable	Tanto el reloj programador a distancia como la tarjeta de la caldera gestionan la regulación con temperatura adaptable: entre los dos, es prioritaria la temperatura adaptable de la tarjeta de la caldera.

Regulación de la presión hidráulica de la instalación

La presión de carga con la instalación fría, leída en el higrómetro de la caldera, tiene que ser de aproximadamente 1 bar. Si la presión de la instalación cae por debajo del mínimo, la caldera se apaga y la pantalla indica la anomalía **F37**. Abrir la llave de llenado fig. 12 hasta que la presión recupere el valor inicial. Al final de la operación, cerrar siempre la llave de llenado.

Una vez restablecida la presión correcta en la instalación, la caldera efectúa un ciclo de purga de aire de 240 segundos, que se indica en pantalla con la expresión **FH**.

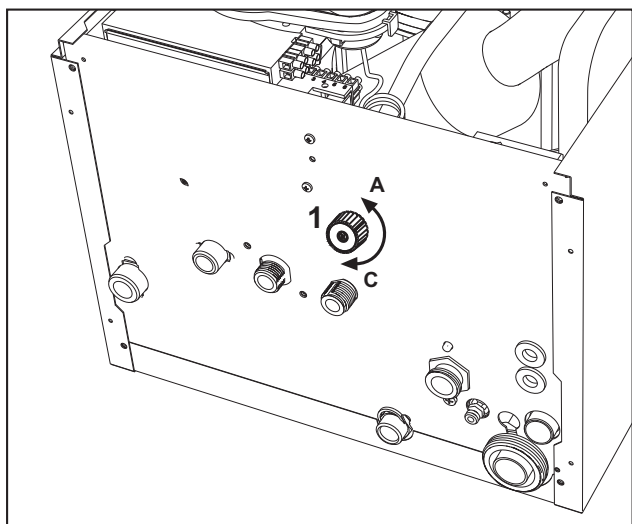


fig. 12 - Llave de llenado

3. INSTALACIÓN DEL EQUIPO

3.1 Disposiciones generales

LA CALDERA TIENE QUE SER INSTALADA ÚNICAMENTE POR PERSONAL ESPECIALIZADO Y DEBIDAMENTE CUALIFICADO, RESPETANDO TODAS LAS INSTRUCCIONES DEL PRESENTE MANUAL TÉCNICO, LAS LEYES NACIONALES Y LOCALES ASÍ COMO LAS REGLAS DE LA TÉCNICA.

3.2 Lugar de instalación

El circuito de combustión es estanco respecto al ambiente de instalación, por lo cual el aparato puede instalarse en cualquier habitación. No obstante, el local de instalación debe ser lo suficientemente aireado para evitar situaciones de peligro si hubiera una pérdida de gas. La Directiva CE 90/396 establece esta norma de seguridad para todos los aparatos que funcionan con gas, incluidos los de cámara estanca.

El aparato es adecuado para funcionar en un lugar parcialmente protegido según la norma EN 297/A6, con temperatura no inferior a -5 °C. Si posee kit antihielo, se puede utilizar a una temperatura mínima de hasta -15°C. La caldera se debe instalar en un lugar protegido, bajo techo, en un balcón o dentro de una cavidad resguardada.

En cualquier caso, la caldera se ha de instalar en un lugar donde no haya polvo, gases corrosivos ni objetos o materiales inflamables.

La caldera, preparada para fijarse a la pared, se suministra con un soporte de enganche. La fijación a la pared debe ser firme y estable.

Si el aparato se instala dentro de un mueble o se adosa a otros elementos, ha de quedar un espacio libre para desmontar la carcasa y realizar las actividades normales de mantenimiento

3.3 Conexiones hidráulicas

Advertencias

La salida de la válvula de seguridad se ha de conectar a un embudo o tubo de recogida para evitar que se derrame agua al suelo en caso de sobrepresión en el circuito de calefacción. Si no se cumple esta advertencia, en el caso de que actúe la válvula de descarga y se inunde el local, el fabricante de la caldera no se considerará responsable.

Antes de instalar la caldera, lavar cuidadosamente todos los tubos de la instalación para eliminar los residuos e impurezas, ya que podrían comprometer el funcionamiento correcto del equipo.

Para sustituir un generador en una instalación existente, el sistema se debe vaciar por completo y quitar todos los sedimentos y contaminantes. Utilizar solo productos de limpieza idóneos y garantizados para instalaciones térmicas (ver el apartado siguiente), que no dañen los metales, plásticos o gomas. **El fabricante no responde por daños causados al generador por la falta de una limpieza adecuada de la instalación.**

Efectuar las conexiones de acuerdo con el dibujo de la fig. 13 y los símbolos presentes en el equipo.

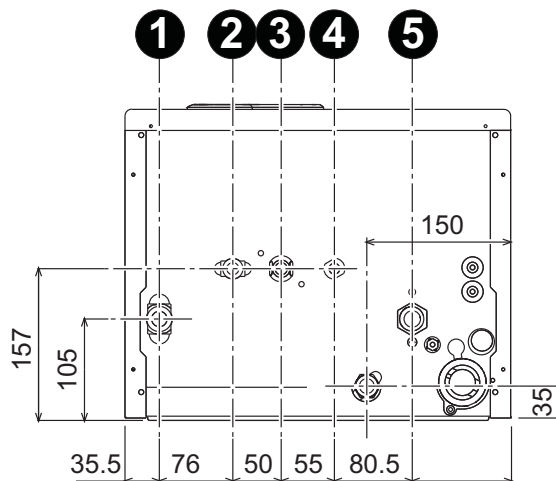


fig. 13 - Conexiones hidráulicas

- 1 = Ida a instalación - 2 = Salida de agua sanitaria
- 3 = Entrada de gas - 4 = Entrada de agua sanitaria
- 5 = Retorno de instalación

Sistema antihielo, líquidos anticongelantes, aditivos e inhibidores

Si es necesario, se permite utilizar líquidos anticongelantes, aditivos e inhibidores, a condición de que el fabricante de dichos productos garantice que están indicados para este uso y que no dañan el intercambiador de la caldera ni otros componentes o materiales del aparato o de la instalación. Se prohíbe usar líquidos anticongelantes, aditivos e inhibidores genéricos, que no estén expresamente indicados para el uso en instalaciones térmicas o sean incompatibles con los materiales de la caldera y de la instalación.

Características del agua de la instalación

En presencia de agua de dureza superior a 25° Fr (1 °F = 10 ppm CaCO₃), es necesario usar agua adecuadamente tratada a fin de evitar posibles incrustaciones en la caldera.

Kit antihielo para la instalación en el exterior (opcional)

En caso de instalación en el exterior, en un lugar parcialmente resguardado, para temperaturas inferiores a -5°C y hasta -15°C se debe instalar el kit antihielo para proteger el circuito de agua sanitaria y el sifón. El kit está formado por un termostato, las resistencias eléctricas y una resistencia para el sifón. Conectar el kit a la tarjeta electrónica y colocar el termostato y las resistencias en los tubos del agua sanitaria de la manera ilustrada en las instrucciones entregadas con el kit.

3.4 Conexión del gas

Antes de efectuar la conexión, controlar que el equipo esté preparado para funcionar con el tipo de combustible disponible.

Conectar el gas al empalme correspondiente (fig. 13) según la normativa en vigor, con un tubo metálico rígido o un tubo flexible de pared continua de acero inoxidable, interponiendo una llave de cierre del gas entre la instalación y la caldera. Controlar que todas las conexiones del gas sean estancas.

3.5 Conexiones eléctricas



El equipo se ha de conectar a una toma de tierra eficaz, según lo previsto por las normas de seguridad. Hacer controlar por un técnico autorizado la eficacia y compatibilidad del sistema de puesta a tierra. El fabricante no se hace responsable de daños ocasionados por la falta de puesta a tierra de la instalación.

La caldera se suministra con un cable para la conexión a la red eléctrica de tipo "Y" sin enchufe. El enlace a la red se ha de efectuar con una conexión fija y un interruptor bipolar cuyos contactos tengan una apertura no inferior a 3 mm, interponiendo fusibles de 3 A como máximo entre la caldera y la línea. Es importante respetar la polaridad (LÍNEA: cable marrón / NEUTRO: cable azul / TIERRA: cable amarillo-verde) cuando se hace la conexión a la red eléctrica.



El cable de alimentación del equipo no debe ser sustituido por el usuario. Si el cable se daña, apagar el equipo y llamar a un técnico autorizado para que lo sustituya. Para la sustitución, utilizar solo cable HAR H05 VV-F de 3x0,75 mm2 con diámetro exterior de 8 mm como máximo.

Termostato de ambiente (opcional)



ATENCIÓN: EL TERMOSTATO DE AMBIENTE DEBE TENER LOS CONTACTOS LIBRES DE POTENCIAL. SI SE CONECTAN 230 V A LOS BORNES DEL TERMOSTATO DE AMBIENTE, LA TARJETA ELECTRÓNICA SE DAÑA IRREMEDIABLEMENTE.

Al conectar un mando a distancia o un temporizador, no tomar la alimentación de estos dispositivos de sus contactos de interrupción. Conectarlos directamente a la red o a las pilas, según el tipo de dispositivo.

Acceso a la regleta eléctrica

Quitar el panel frontal ("Apertura del panel frontal" - página 18) para acceder a la regleta de conexión (fig. 14). La posición de los bornes para las diferentes conexiones también se ilustra en el esquema eléctrico de la fig. 30.

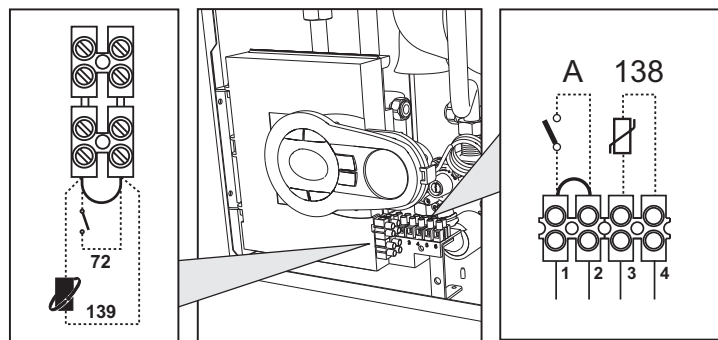


fig. 14 - Acceso a la regleta eléctrica

3.6 Conductos de humos

Advertencias

El aparato es de tipo C con cámara estanca y tiro forzado, la entrada de aire y la salida de humos deben conectarse a sistemas como los que se indican más adelante. Antes de efectuar la instalación, controlar y respetar escrupulosamente las prescripciones en cuestión. Respetar también las disposiciones sobre la posición de los terminales en la pared y/o el techo y las distancias mínimas a ventanas, paredes, aberturas de aireación, etc.

Conexión con tubos coaxiales

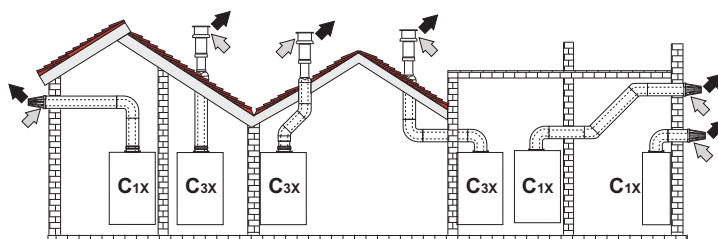


fig. 15 - Ejemplos de conexión con tubos coaxiales (⇨ = aire / ⇨ = humos)

Tabla. 2 - Tipo

Tipo	Descripción
C1X	Aspiración y evacuación horizontales en pared
C3X	Aspiración y evacuación verticales en el techo

Para la conexión coaxial, montar uno de los siguientes accesorios iniciales en el equipo. Para las cotas de taladrado en la pared, ver la figura de portada. Los tramos horizontales de salida de humos han de mantener una ligera pendiente hacia la caldera para evitar que la eventual condensación fluya al exterior y gotee.

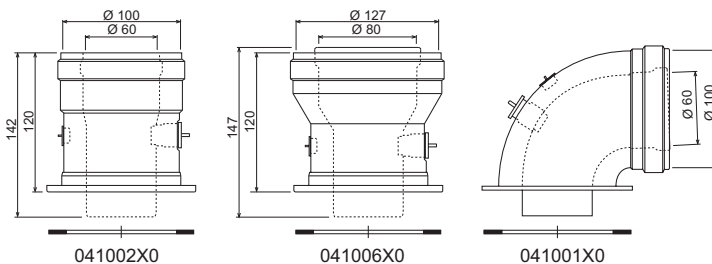


fig. 16 - Accesorios iniciales para conductos coaxiales

Tabla. 3 - Longitud máxima de los conductos coaxiales

	Coaxial 60/100		Coaxial 80/125	
	BLUEHELIX PRO 25 C	BLUEHELIX PRO 32 C	BLUEHELIX PRO 25 C	BLUEHELIX PRO 32 C
Longitud máxima permitida (horizontal)	7 m	7 m	28 m	28 m
Longitud máxima permitida (vertical)	8 m	8 m		
Factor de reducción codo de 90°	1 m	1 m	0,5 m	0,5 m
Factor de reducción codo de 45°	0,5 m	0,5 m	0,25 m	0,25 m

Conexión con tubos separados

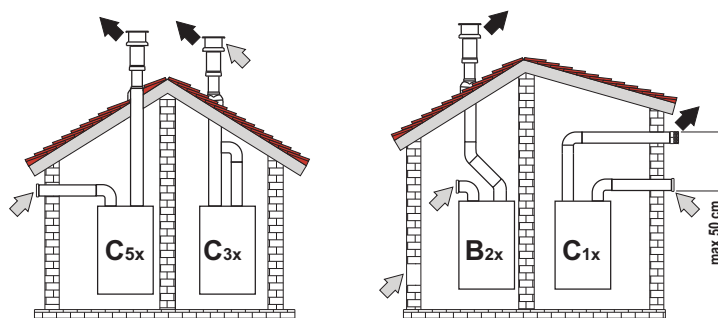


fig. 17 - Ejemplos de conexión con tubos separados (⇨ = aire / ⇨ = humos)

Tabla. 4 - Tipo

Tipo	Descripción
C1X	Aspiración y evacuación horizontales en pared. Los terminales de entrada y salida deben ser concéntricos o estar lo suficientemente cerca (distancia máxima 50 cm) para que estén expuestos a condiciones de viento similares.
C3X	Aspiración y evacuación verticales en el techo. Terminales de entrada/salida como para C12
C5X	Aspiración y evacuación separadas en pared o techo o, de todas formas, en zonas a distinta presión. La aspiración y la evacuación no deben estar en paredes opuestas.
C6X	Aspiración y evacuación con tubos certificados separados (EN 1856/1)
B2X	Aspiración del ambiente de instalación y evacuación en pared o techo

⚠ IMPORTANTE - EL LOCAL DEBE ESTAR DOTADO DE VENTILACIÓN APROPIADA.

Para conectar los conductos separados, montar el siguiente accesorio inicial en el equipo.

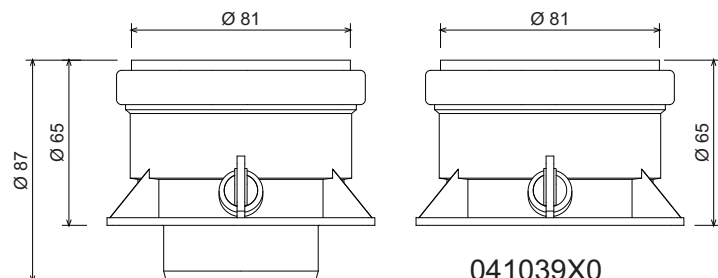


fig. 18 - Accesorio inicial para conductos separados

Antes de efectuar la instalación, comprobar que no se supere la longitud máxima permitida mediante un simple cálculo:

1. Diseñar todo el sistema de chimeneas separadas, incluidos los accesorios y los terminales de salida.
2. Consultar la tabla 6 y determinar las pérdidas en m_{eq} (metros equivalentes) de cada componente según la posición de montaje.
3. Verificar que la suma total de las pérdidas sea inferior o igual a la longitud máxima permitida en la tabla 5.

Tabla. 5 - Longitud máxima de los conductos separados

	BLUEHELIX PRO 25 C	BLUEHELIX PRO 32 C
Longitud máxima permitida	80 m_{eq}	70 m_{eq}

Tabla. 6 - Accesorios

				Pérdidas en m_{eq}		
				Entrada de aire	Salida de humos	
					Vertical	Horizontal
Ø 80	TUBO	1 m M/H	1KWMA83W	1	1,6	2
	CODO	45° M/H	1KWMA65W	1,2	1,8	
		90° M/H	1KWMA01W	1,5	2	
	MANGUITO	con toma para prueba	1KWMA70W	0,3	0,3	
	TERMINAL	aire de pared	1KWMA85A	2	-	
		humos de pared con antiviento	1KWMA86A	-	5	
CHIMENEA	Aire/humos separada 80/80	010027X0	-	12		
	Solo salida de humos Ø 80	010026X0 + 1KWMA86U	-	4		
Ø 60	TUBO	1 m M/H	1KWMA89W	6		
	CODO	90° M/H	1KWMA88W	4,5		
	REDUCCIÓN	80/60	041050X0	5		
	TERMINAL	humos de pared con antiviento	1KWMA90A	7		
				ATENCIÓN: DADAS LAS ALTAS PÉRDIDAS DE CARGA DE LOS ACCESORIOS Ø 60, UTILIZARLOS SOLO SI ES NECESARIO Y EN EL ÚLTIMO TRAMO DE LA SALIDA DE HUMOS.		

Conexión a chimeneas colectivas

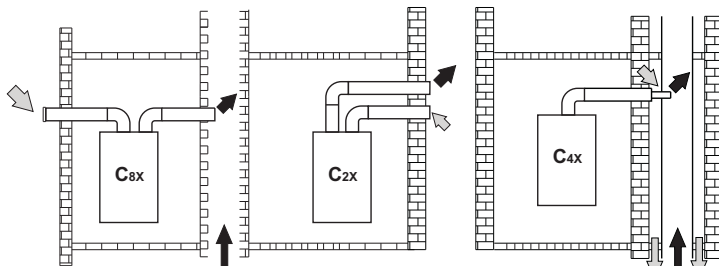


fig. 19 - Ejemplos de conexión a chimeneas (⇨ = aire / ⇨ = humos)

Tabla. 7 - Tipo

Tipo	Descripción
C2X	Aspiración y evacuación en chimenea común (ambas en el mismo conducto)
C4X	Aspiración y evacuación en chimeneas comunitarias separadas pero expuestas a condiciones similares de viento
C8X	Evacuación en chimenea individual o común y aspiración en pared
B3X	Aspiración del ambiente de instalación mediante conducto concéntrico (que contiene la salida) y evacuación en chimenea común de tiro natural
	IMPORTANTE - EL LOCAL DEBE ESTAR DOTADO DE VENTILACIÓN APROPIADA.

Si se desea conectar la caldera BLUEHELIX PRO a una chimenea colectiva o a una individual con tiro natural, la chimenea debe estar diseñada por un técnico cualificado, con arreglo a las normas vigentes, y ser adecuada para equipos de cámara estanca dotados de ventilador.

3.7 Conexión de la descarga de condensados

La caldera está dotada de un sifón interno para descargar los condensados. Montar el racor de inspección **A**, introducir unos 3 cm la manguera **B** y fijarla con una abrazadera. Llenar el sifón con 0,5 l de agua y conectar la manguera al desagüe.

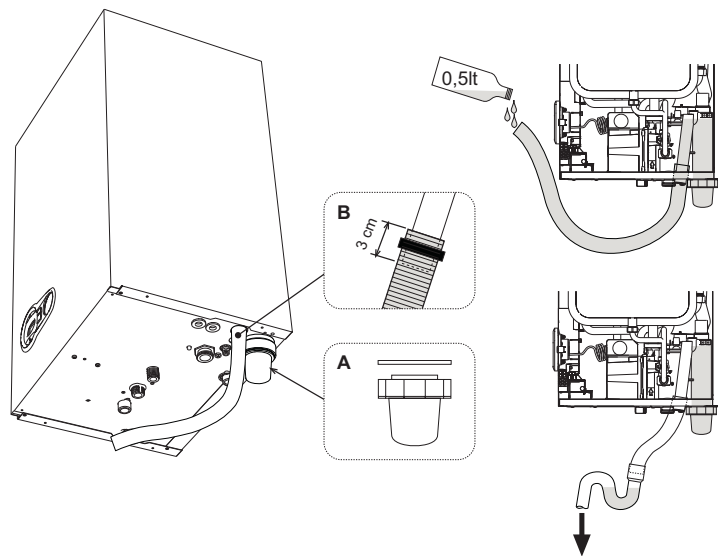


fig. 20 - Conexión de la descarga de condensados

4. SERVICIO Y MANTENIMIENTO

4.1 Regulaciones

Cambio de gas

El aparato puede funcionar con metano o GLP. Sale de fábrica preparado para uno de los dos gases, que se indica en el embalaje y en la placa de datos técnicos. Para utilizarlo con otro gas, es preciso montar el kit de transformación de la siguiente manera:

1. Quitar el panel frontal ("Apertura del panel frontal" - página 18).
2. Desenroscar el tornillo y girar el panel de mandos (fig. 21).
3. Desenroscar la tuerca **C** y desconectar el tubo **A** de la válvula del gas (fig. 22).
4. Sustituir el inyector **B** del tubo del gas por el que se incluye en el kit de transformación, interponiendo la junta **D** (fig. 22).
5. Montar nuevamente el tubo del gas **A** y comprobar la estanqueidad de la conexión.
6. Aplicar junto a la placa de datos técnicos la etiqueta suministrada con el kit de cambio de gas.
7. Montar el panel frontal.
8. **Modificar el parámetro correspondiente al tipo de gas:**
 - Poner la caldera en standby.
 - Pulsar las teclas del agua sanitaria (1 y 2 - fig. 1) durante 10 segundos: en pantalla parpadea **b01**.
 - Pulsar las teclas del agua sanitaria (1 y 2 - fig. 1) para configurar **00** (metano) o **01** (GLP).
 - Pulsar las teclas del agua sanitaria (1 y 2 - fig. 1) durante 10 segundos.
 - La caldera vuelve al modo standby.
9. Conectar un analizador de combustión a la salida de humos de la caldera y verificar que la proporción de CO_2 en los humos, con la caldera en marcha a potencia máxima y mínima, cumpla lo indicado en la tabla de datos técnicos para el gas correspondiente.

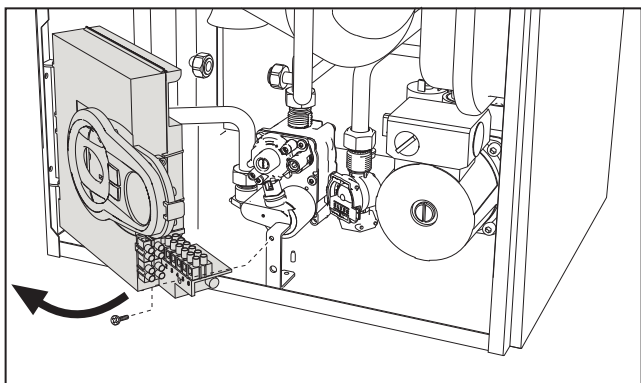


fig. 21

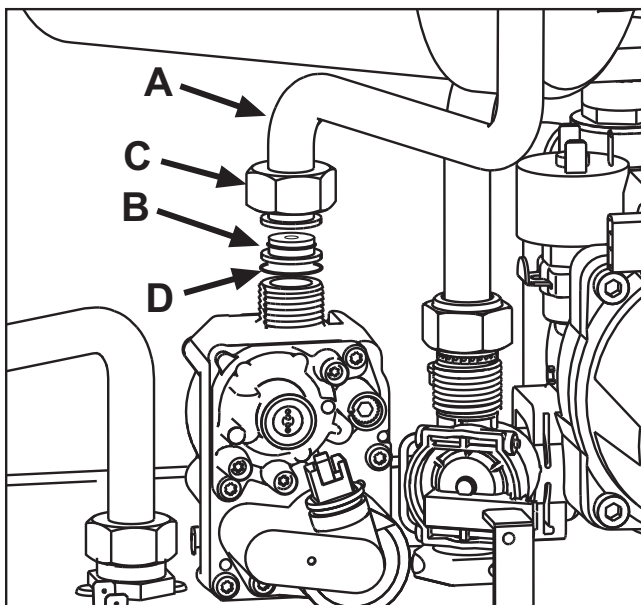


fig. 22

Activación del modo TEST

Pulsar al mismo tiempo las teclas de la calefacción (3 y 4 - fig. 1) durante 5 segundos para activar el modo **TEST**. La caldera se enciende con la potencia de calefacción máxima programada como se ilustra en el apartado siguiente.

En la pantalla parpadean los símbolos de la calefacción y del ACS (fig. 23) y, al lado, se indica la potencia de calefacción.

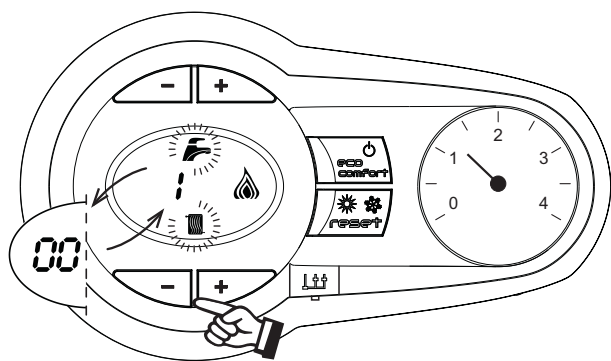


fig. 23 Modo TEST (potencia de calefacción = 100 %)

Pulsar las teclas de la calefacción (3 y 4 - fig. 1) para aumentar o disminuir la potencia (mínima = 0 %, máxima = 100 %).

Al pulsar la tecla del agua sanitaria "-" (1 - fig. 1) la potencia de la caldera se ajusta inmediatamente al mínimo (0 %). Al pulsar la tecla del agua sanitaria "+" (2 - fig. 1) la potencia de la caldera se ajusta inmediatamente al máximo (100 %).

Para desactivar el modo TEST, pulsar al mismo tiempo las teclas de la calefacción (3 y 4 - fig. 1) durante 5 segundos. El modo TEST también se desactiva automáticamente al cabo de 15 minutos.

Regulación de la potencia de calefacción

Para ajustar la potencia de calefacción se debe poner la caldera en modalidad TEST (véase sec. 4.1). Pulsar las teclas de regulación de la temperatura de la calefacción 3 - fig. 1 para aumentar o disminuir la potencia (mínima = 00 - máxima = 100). Si se pulsa la tecla **RESET** en un plazo de 5 segundos, la potencia máxima será la que se acaba de programar. Salir de la modalidad TEST (véase sec. 4.1).

4.2 Puesta en servicio

Antes de encender la caldera

- Controlar la estanqueidad de la instalación del gas.
- Controlar la correcta precarga del vaso de expansión.
- Llenar la instalación hidráulica y comprobar que no haya aire ni en la caldera ni en el circuito.
- Controlar que no haya pérdidas de agua en la instalación, en los circuitos de agua sanitaria, en las conexiones ni en la caldera.
- Controlar que la conexión a la instalación eléctrica y la puesta a tierra sean adecuadas.
- Controlar que la presión del gas de calefacción tenga el valor indicado.
- Controlar que no haya líquidos o materiales inflamables cerca de la caldera

Controles durante el funcionamiento

- Encender el aparato.
- Comprobar que las instalaciones de gas y de agua sean estancas.
- Controlar la eficacia de la chimenea y de los conductos de aire y humos durante el funcionamiento de la caldera.
- Controlar la estanqueidad y el funcionamiento del sifón y del sistema de eliminación de condensación.
- Controlar que el agua circule correctamente entre la caldera y las instalaciones.
- Comprobar que la válvula del gas module correctamente durante las fases de calefacción y producción de agua sanitaria.
- Controlar que la caldera se encienda correctamente efectuando varias pruebas de encendido y apagado con el termostato de ambiente o el mando a distancia.
- Comprobar que el consumo de gas, indicado en el contador, corresponda al indicado en la tabla de los datos técnicos del cap. 5.
- Comprobar que, cuando no hay demanda de calefacción, al abrir un grifo de agua caliente sanitaria, el quemador se encienda correctamente. Durante el funcionamiento en calefacción, controlar que, al abrir un grifo de agua caliente sanitaria, la bomba de circulación de la calefacción se detenga y la producción de agua sanitaria sea correcta.
- Verificar la programación de los parámetros y efectuar los ajustes necesarios (curva de compensación, potencia, temperaturas, etc.).

4.3 Mantenimiento

Apertura del panel frontal

Para abrir la carcasa de la caldera:

1. Desenroscar parcialmente los tornillos **A** (fig. 24).
2. Tirar del panel **B** y desengancharlo de las fijaciones superiores.

⚠ Antes de efectuar cualquier operación en el interior de la caldera, desconectar la alimentación eléctrica y cerrar la llave general del gas.

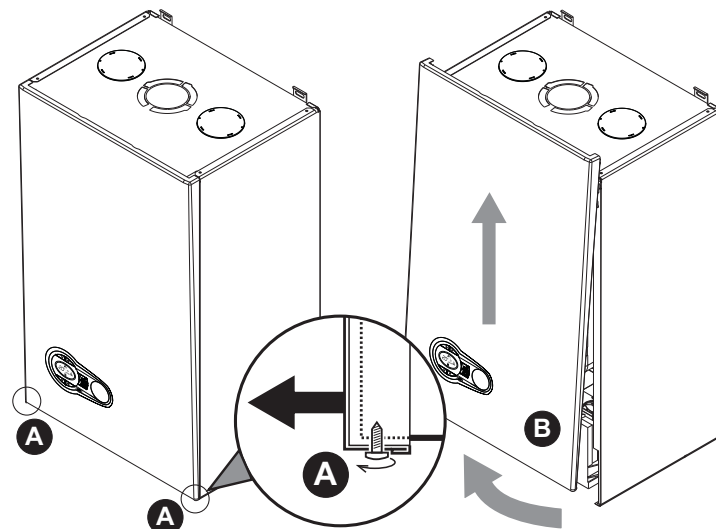


fig. 24 - Apertura del panel frontal

⚠ En este equipo, la carcasa hace también de cámara estanca. Después de cada operación que exija la apertura de la caldera, verificar atentamente el montaje correcto del panel frontal y su estanqueidad.

Proceder en orden contrario para montar el panel frontal. Asegurarse de que el panel esté bien enganchado en las fijaciones superiores y completamente apoyado en los laterales del equipo. Tras el apriete, la cabeza del tornillo "A" no debe quedar debajo del pliegue inferior de tope (fig. 25).

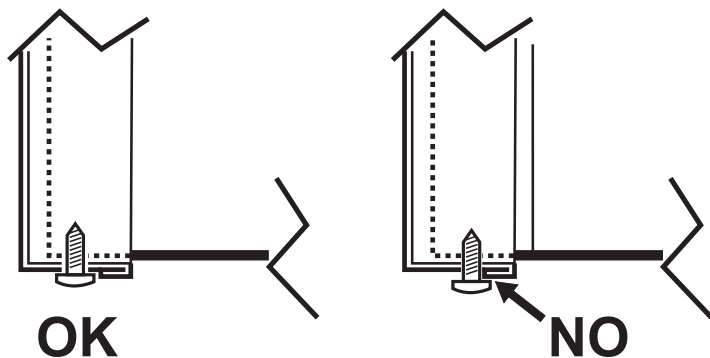


fig. 25 - Posición correcta del panel frontal

Control periódico

Para que el aparato funcione correctamente, es necesario que un técnico cualificado efectúe una revisión anual a fin de:

- Los dispositivos de mando y seguridad (válvula del gas, caudalímetro, termostatos, etc.) funcionen correctamente.
- Comprobar la eficacia de la tubería de salida de humos.
- La cámara estanca no debe tener pérdidas.
- Los conductos y el terminal de aire y humos tienen que estar libres de obstáculos y no han de tener pérdidas.
- El quemador y el intercambiador deben estar limpios de suciedad e incrustaciones. No utilizar productos químicos ni cepillos de acero para limpiarlos.
- El electrodo no presente incrustaciones y esté correctamente colocado.
- Las instalaciones de gas y agua deben ser perfectamente estancas.
- La presión del agua en la instalación, en frío, tiene que ser de 1 bar; en caso contrario, hay que restablecerla.
- La bomba de circulación no tiene que estar bloqueada.
- El vaso de expansión debe estar lleno.
- El caudal de gas y la presión se mantengan dentro de los valores indicados en las tablas.
- El sistema de descarga de condensados funcione correctamente y no tenga pérdidas ni obstrucciones.

4.4 Solución de problemas

Diagnóstico

En caso de anomalías o problemas de funcionamiento, la pantalla parpadea y visualiza el código del fallo.

Existen anomalías que provocan bloqueos permanentes (se identifican con la letra "A"); para restablecer el funcionamiento es suficiente pulsar la tecla **RESET (8 -)** durante un segundo o efectuar el **RESET** fig. 1 del reloj programador a distancia (opcional) si se ha instalado; si la caldera no se vuelve a poner en marcha, se debe solucionar la anomalía.

Las anomalías que se indican con la letra "F" causan bloqueos transitorios que se resuelven automáticamente apenas el valor vuelve al campo de funcionamiento normal de la caldera.

Tabla de anomalías

Tabla. 8 - Lista de anomalías

Código anomalía	Anomalía	Causa posible	Solución
A01	El quemador no se enciende.	No hay gas	Controlar que el gas llegue correctamente a la caldera y que no haya aire en los tubos.
		Anomalía del electrodo de detección/encendido	Controlar que el electrodo esté bien colocado y conectado, y que no tenga incrustaciones.
		Válvula del gas averiada	Controlar la válvula del gas y cambiarla si es necesario.
		Presión insuficiente de la red de gas	Controlar la presión de la red de gas.
		Sifón obstruido	Controlar el sifón y limpiarlo si es necesario.
A02	Señal de llama presente con quemador apagado	Anomalía del electrodo	Controlar el cableado del electrodo de ionización.
		Anomalía de la tarjeta	Controlar la tarjeta.
A03	Actuación de la protección contra sobretensiones	Sensor de calefacción averiado	Controlar la posición y el funcionamiento del sensor de calefacción.
		No circula agua en la instalación	Controlar la bomba.
		Aire en la instalación	Purgar de aire la instalación.
A04	Actuación del dispositivo de seguridad de la salida de humos	Anomalía F07 generada 3 veces en las últimas 24 horas.	Ver anomalía F07.
A05	Actuación de la protección del ventilador	Anomalía F15 durante 1 hora consecutiva.	Ver anomalía F15.

Código anomalía	Anomalía	Causa posible	Solución
A06	No hay llama tras la fase de encendido (6 veces en 4 min)	Anomalía del electrodo de ionización	Controlar la posición del electrodo de ionización y sustituirlo si es necesario.
		Llama inestable	Controlar el quemador.
		Anomalía offset válvula del gas	Controlar calibración offset a potencia mínima.
		Conductos de aire o humos obstruidos	Desatascar la chimenea, los conductos de salida de humos y entrada de aire y los terminales.
	Sifón obstruido	Controlar el sifón y limpiarlo si corresponde.	
F07	Alta temperatura de los humos	La sonda de los humos detecta una temperatura excesiva	Controlar el intercambiador.
F10	Anomalía del sensor de ida 1	Sensor averiado	Controlar el cableado o cambiar el sensor.
		Cableado en cortocircuito	
		Cableado interrumpido	
F11	Anomalía del sensor de retorno	Sensor averiado	Controlar el cableado o cambiar el sensor.
		Cableado en cortocircuito	
		Cableado interrumpido	
F12	Anomalía del sensor de AS	Sensor averiado	Controlar el cableado o cambiar el sensor.
		Cableado en cortocircuito	
		Cableado interrumpido	
F13	Anomalía de la sonda del intercambiador	Sonda averiada	Controlar el cableado o sustituir la sonda del intercambiador.
		Cableado en cortocircuito	
		Cableado interrumpido	
F14	Anomalía del sensor de ida 2	Sensor averiado	Controlar el cableado o cambiar el sensor.
		Cableado en cortocircuito	
		Cableado interrumpido	
F15	Anomalía del ventilador	Falta la tensión de alimentación de 230 V	Controlar el cableado del conector de 3 polos.
		Señal taquimétrica interrumpida	Controlar el cableado del conector de 5 polos.
		Ventilador averiado	Controlar el ventilador.
F34	Tensión de alimentación inferior a 170 V	Problemas en la red eléctrica	Controlar la instalación eléctrica.
F35	Frecuencia de red anómala	Problemas en la red eléctrica	Controlar la instalación eléctrica.
F37	Presión incorrecta del agua de la instalación	Presión demasiado baja Presostato del agua desconectado o averiado	Cargar la instalación. Controlar el sensor.
F39	Anomalía de la sonda exterior	Sonda averiada o cableado en cortocircuito	Controlar el cableado o cambiar el sensor.
		Sonda desconectada tras activar la temperatura adaptable	Volver a conectar la sonda exterior o desactivar la temperatura adaptable.
A41	Posición de los sensores	Sensor de ida desprendido del tubo	Controlar la posición y el funcionamiento del sensor de calefacción.
A42	Anomalía del sensor de calefacción	Sensor averiado	Cambiar el sensor.
F42	Anomalía del sensor de calefacción	Sensor averiado	Cambiar el sensor.
F43	Actuación de la protección del intercambiador	No circula agua en la instalación	Controlar la bomba.
		Aire en la instalación	Purgar de aire la instalación.
A61	Anomalía de la centralita ABM03	Error interno de la centralita ABM03	Controlar la conexión de tierra y cambiar la centralita si es necesario.
A62	No hay comunicación entre la centralita y la válvula del gas	Centralita desconectada	Conectar la centralita a la válvula del gas.
		Válvula averiada	Cambiar la válvula.
A63 A64 A65 F66	Anomalía de la centralita ABM03	Error interno de la centralita ABM03	Controlar la conexión de tierra y cambiar la centralita si es necesario.

5. CARACTERÍSTICAS Y DATOS TÉCNICOS

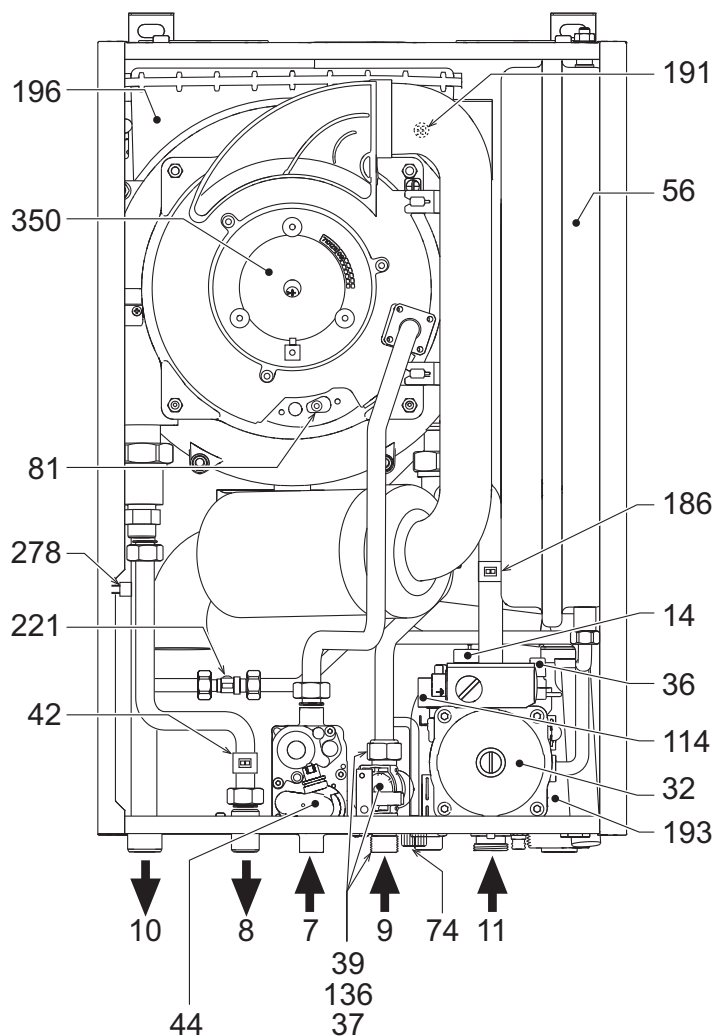


fig. 26 - Vista general

Tabla. 9 - Leyenda de las figuras cap. 5

7 Entrada de gas	104 Fusible
8 Salida de ACS	114 Presostato del agua
9 Entrada de agua sanitaria	136 Caudalímetro
10 Ida a instalación	138 Sonda exterior (opcional)
11 Retorno de instalación	139 Cronomando a distancia (opcional)
14 Válvula de seguridad	154 Tubo descarga de condensados
16 Ventilador	186 Sensor de retorno
32 Bomba de circulación para calefacción	191 Sensor de temperatura de humos
36 Purgador de aire automático	193 Sifón
37 Filtro entrada de agua fría	196 Depósito de condensados
39 Regulador de caudal	221 Llave de baipás
42 Sonda de temperatura ACS	256 Señal bomba modulante calefacción
44 Válvula del gas	278 Sensor doble (seguridad + calefacción)
56 Vaso de expansión	350 Grupo quemador/ventilador
72 Termostato de ambiente (no suministrado)	A Interruptor ON/OFF (configurable)
74 Llave de llenado de la instalación	
81 Electrodo de encendido/ionización	
94 Llave de la instalación	

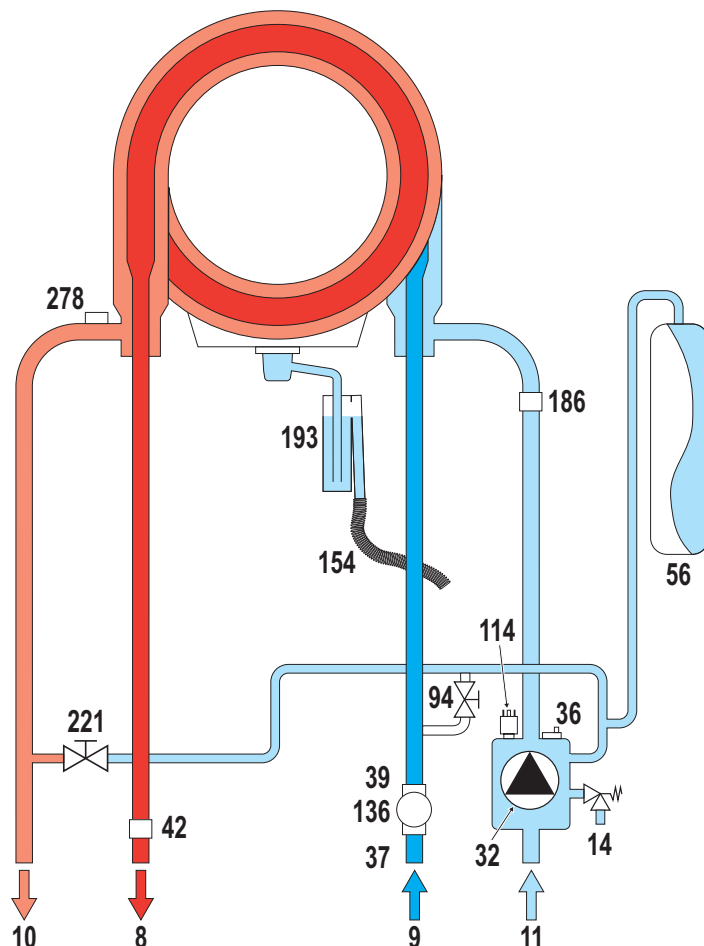


fig. 27 - Circuito hidráulico

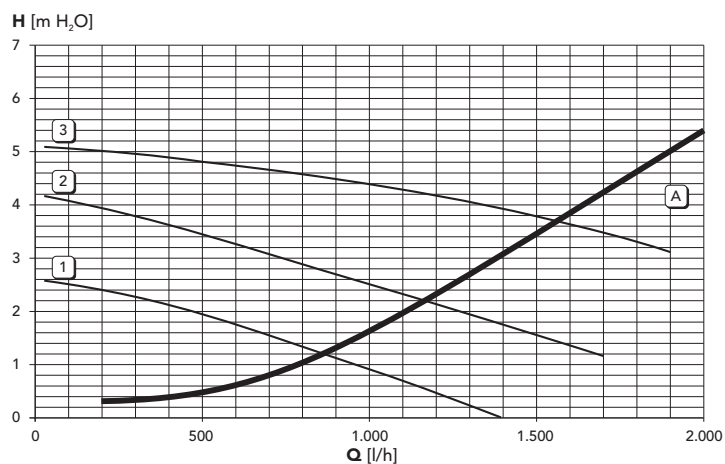


fig. 28 - Pérdida de carga/altura manométrica bomba BLUEHELIX PRO 25 C

A = pérdida de carga de la caldera - 1, 2 y 3 = velocidades bomba

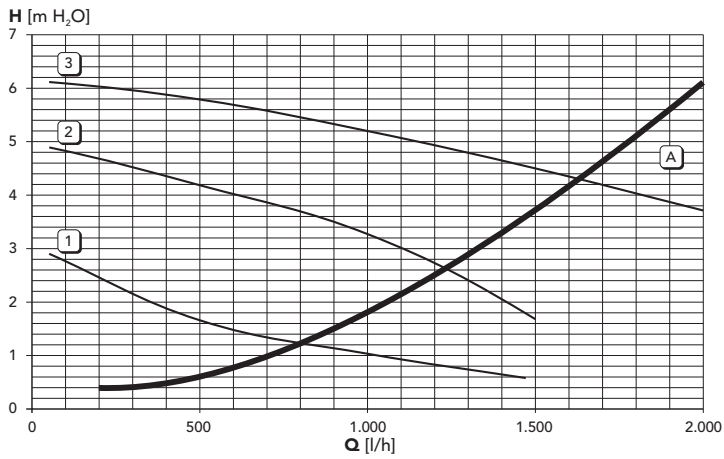


fig. 29 - Pérdida de carga/altura manométrica bomba BLUEHELIX PRO 32 C

A = pérdida de carga de la caldera - 1, 2 y 3 = velocidades bomba

Dato	Unidad	BLUEHELIX PRO 25 C	BLUEHELIX PRO 32 C	
Capacidad térmica máxima calefacción	kW	25	29,5	(Q)
Capacidad térmica mínima calefacción	kW	5,8	6,7	(Q)
Potencia térmica máxima calefacción (80/60 °C)	kW	24,5	28,9	(P)
Potencia térmica mínima calefacción (80/60 °C)	kW	5,7	6,6	(P)
Potencia térmica máxima calefacción (50/30 °C)	kW	26,5	31,3	
Potencia térmica mínima calefacción (50/30 °C)	kW	6,2	7,2	
Capacidad térmica máxima ACS	kW	27	32	
Capacidad térmica mínima ACS	kW	5,8	6,7	
Potencia térmica máxima ACS	kW	27	32	
Potencia térmica mínima ACS	kW	5,7	6,6	
Presión de alimentación G20	mbar	20	20	
Caudal máximo G20	m ³ /h	2,86	3,38	
Caudal mínimo G20	m ³ /h	0,61	0,71	
CO ₂ máx. G20	%	9,2	9,2	
CO ₂ mín. G20	%	8,7	8,7	
Presión de alimentación G31	mbar	37	37	
Caudal máximo G31	kg/h	2,11	2,5	
Caudal mínimo G31	kg/h	0,45	0,52	
CO ₂ máx. G31	%	10,7	10,7	
CO ₂ mín. G31	%	9,8	9,8	
Clase de eficiencia según directiva 92/42 CE	-	★★★★		
Clase de emisión NOx	-	5	5	(NOx)
Presión máxima funcionamiento calefacción	bar	3	3	(PMS)
Presión mínima funcionamiento calefacción	bar	0,8	0,8	
Temperatura máxima agua calefacción	°C	90	90	(tmáx)
Contenido circuito de calefacción	litros	1,7	2,1	
Capacidad vaso de expansión calefacción	litros	8	10	
Presión de precarga vaso de expansión calefacción	bar	0,8	0,8	
Presión máxima funcionamiento ACS	bar	9	9	(PMW)
Presión mínima funcionamiento ACS	bar	0,3	0,3	
Caudal de AS Δt 25 °C	l/min	15,5	18,3	
Caudal de AS Δt 30 °C	l/min	12,9	15,3	(D)
Grado de protección	IP	X5D	X5D	
Tensión de alimentación	V/Hz	230 V/50 Hz	230 V/50 Hz	
Potencia eléctrica absorbida	W	100	120	
Peso sin carga	kg	29	31,5	
Tipo de equipo		C13-C23-C33-C43-C53-C63-C83-B23-B33		
PIN CE		0063BR3161		

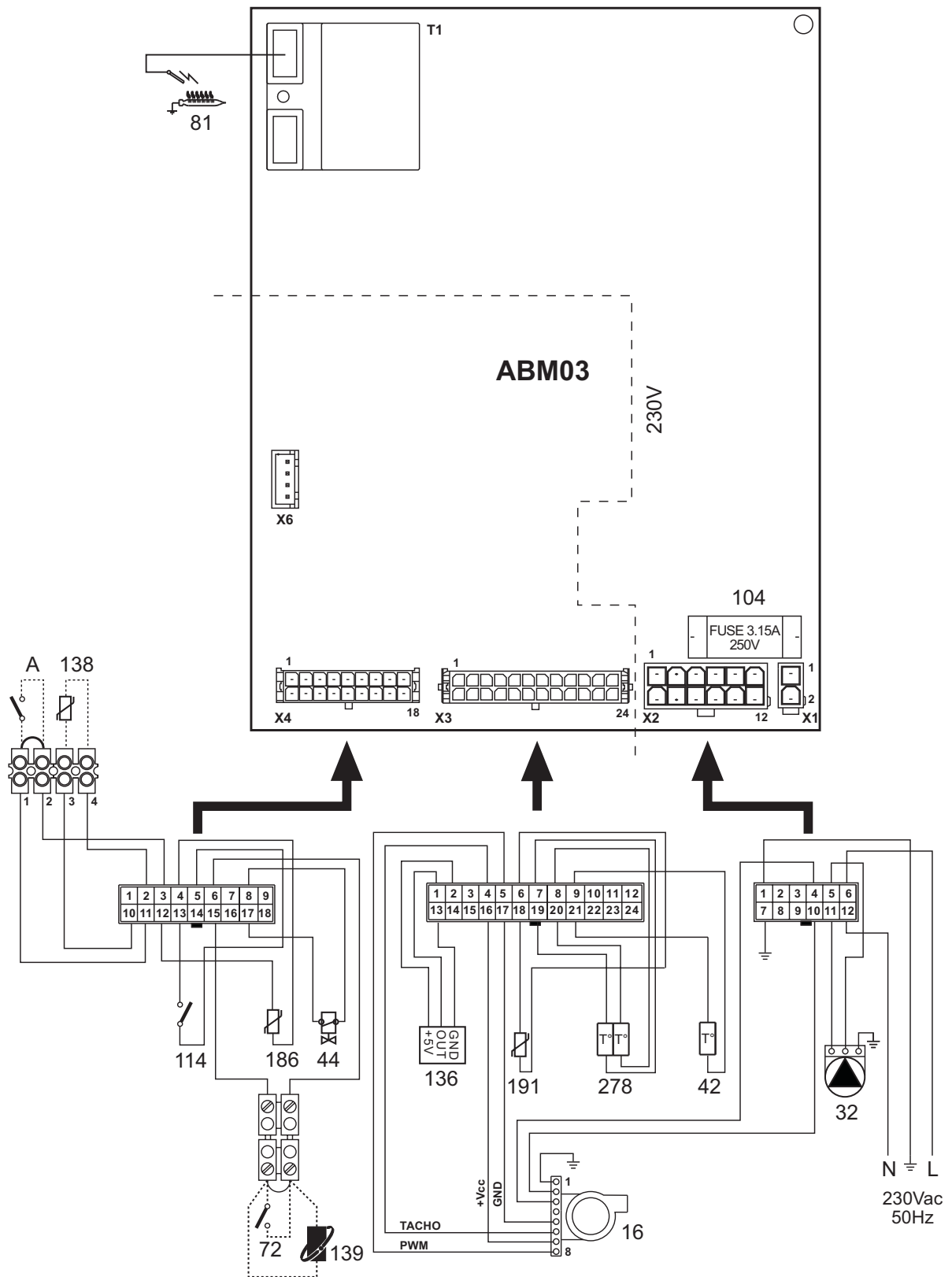


fig. 30 - Esquema eléctrico

Atención: Antes de conectar el termostato de ambiente o el cronomando a distancia, quitar el puente en la regleta de conexiones.

Certificado de garantía

Esta garantía es válida para los equipos destinados a ser comercializados, vendidos e instalados sólo en el territorio español

FÉRROLI ESPAÑA, S.L.U. garantiza las calderas y quemadores que suministra de acuerdo con la Ley 23/2003 de garantía en la venta de Bienes de Consumo.

El período de garantía de dos años indicado en dicha Ley comenzará a contar desde la P. M. por nuestro Servicio Técnico o en su defecto a partir de la fecha de compra.

Dicha garantía tiene validez solo y exclusivamente para las calderas y quemadores vendidos e instalados en el territorio español.

GARANTÍA COMERCIAL

Adicionalmente **FÉRROLI ESPAÑA, S.L.U.** garantiza en las condiciones y plazos que se indican, la sustitución sin cargo de los componentes, siendo por cuenta del usuario la mano de obra y el desplazamiento.:

- Cuerpo de las calderas de chapa: **Un año.**
- Cuerpo de las calderas de hierro fundido: **Un año cada elemento.**
- Cuerpo de cobre de las calderas murales: **Un año.**
- Acumuladores de los grupos térmicos (montados en calderas): **Tres años.**

Esta garantía comercial es válida siempre que se realicen las operaciones normales de mantenimiento descritas en las instrucciones técnicas suministradas con los equipos.

La garantía no cubre las incidencias producidas por:

- Transporte no efectuado a cargo de la empresa.
- Manipulación del producto por personal ajeno a **FÉRROLI ESPAÑA, S.L.U.** durante el período de garantía.
- Si el montaje no respeta las instrucciones que se suministran en la máquina.
- La instalación de la máquina no respeta las Leyes y Reglamentaciones en vigor (electricidad, hidráulicas, combustibles, etc.).
- Defectos de instalación hidráulica, eléctrica, alimentación de combustible, de evacuación de los productos de la combustión, chimeneas y desagües.
- Anomalías por incorrecto tratamiento del agua de alimentación, por tratamiento desincrustante mal realizado, etc.
- Anomalías causadas por condensaciones.
- Anomalías por agentes atmosféricos (hielos, rayos, inundaciones, etc.) así como por corrientes erráticas.
- Corrosiones por causas de almacenamiento inadecuado.

El material sustituido en garantía quedará en propiedad de **FÉRROLI ESPAÑA, S.L.U.**

NOTA: Es imprescindible la cumplimentación de la totalidad de los datos en el Certificado de Garantía. La convalidación de la garantía deberá realizarse inmediatamente a la P. M. y consignar la fecha correctamente enviándola seguidamente a **FÉRROLI ESPAÑA, S.L.U.** En caso contrario la Garantía quedará anulada automáticamente.

Las posibles reclamaciones deberán efectuarse ante el organismo competente en esta materia.

ferroli



Sede Central y Fábrica:

Polígono Industrial de Villayuda
Apartado de Correos 267 - 09007 Burgos
Tel. 947 48 32 50 • Fax 947 48 56 72
e.mail: ferroli@ferroli.es
<http://www.ferroli.es>

Dirección Comercial:

Avda. Italia, 2
28820 Coslada (Madrid)
Tel. 91 661 23 04 • Fax 91 661 09 91
e.mail: marketing@ferroli.es

Jefaturas Regionales de Ventas

CENTRO	Tel.: 91 661 23 04 - Fax: 91 661 09 73
CENTRO – NORTE	Tel.: 94 748 32 50 - Fax: 94 748 56 72
NOROESTE	Tel.: 98 179 50 47 - Fax: 98 179 57 34
LEVANTE – CANARIAS	Tel.: 96 378 44 26 - Fax: 96 139 12 26
NORTE	Tel.: 94 748 32 50 - Fax: 94 748 56 72
CATALUÑA – BALEARES	Tel.: 93 729 08 64 - Fax: 93 729 12 55
ANDALUCÍA	Tel.: 95 560 03 12 - Fax: 95 418 17 76

Certificado de garantía

Llene por favor la cupón unida

FACSIMILE

FERROLI

CARACTERÍSTICAS DEL APARATO

Para colocar por el 8, a 1, el código de barras contenido en la documentación del producto.

Modelo:

Fecha de p. M.

Comprobada

DATOS DEL USUARIO

Nombre:

Dirección:

C.P.:

Ciudad:

Provincia:

País:

DATOS DEL INSTALADOR

Nombre:

Dirección:

C.P.:

Ciudad:

Provincia:

País:

FERROLI ESPAÑA, S.L.U.

C/ Avda. Martín Colado, 267
Polígono Industrial Villayuda, 09007 BURGOS
Teléfono: 947 48 32 50 - Fax: 947 48 56 72
Apartado de Correos: 267 - 09007 BURGOS

e.mail: madrid@ferroli.es
e.mail: burgos@ferroli.es
e.mail: coruna@ferroli.es
e.mail: levante@ferroli.es
e.mail: jnorte@ferroli.es
e.mail: barna@ferroli.es
e.mail: sevilla@ferroli.es

IT

Dichiarazione di conformità

Il costruttore: FERROLI S.p.A.

Indirizzo: Via Ritonda 78/a 37047 San Bonifacio VR

dichiara che questo apparecchio è conforme alle seguenti direttive CEE:

- Direttiva Apparecchi a Gas 2009/142
- Direttiva Rendimenti 92/42
- Direttiva Bassa Tensione 2006/95
- Direttiva Compatibilità Elettromagnetica 2004/108

Presidente e Legale rappresentante

Cav. del Lavoro

Dante Ferroli

**CE****ES**

Declaración de conformidad

El fabricante: FERROLI S.p.A.

Dirección: Via Ritonda 78/a 37047 San Bonifacio (Verona)

declara que este equipo satisface las siguientes directivas CEE:

- Directiva de Aparatos de Gas 2009/142
- Directiva de Rendimientos 92/42
- Directiva de Baja Tensión 2006/95
- Directiva de Compatibilidad Electromagnética 2004/108

Presidente y representante legal

Caballero del Trabajo

Dante Ferroli

**CE****TR**

Uygunluk beyanı

İmalatçı: FERROLI S.p.A.

Adres: Via Ritonda 78/a 37047 San Bonifacio VR

bu cihazın; aşağıda yer alan AET(EEC) yönergelerine uygunluk içinde olduğunu beyan etmektedir:

- 2009/142 Gazla çalıştırılan üniteler için Yönetmelik
- 92/42 Randiman/Verimlilik Yönetmeliği
- Yönerge 2006/95, Düşük Voltaj
- 2004/108 Elektromanyetik Uygunluk Yönetmeliği

Baskan ve yasal temsilci

İş. Dep.

Dante Ferroli

**CE****EN**

Declaration of conformity

Manufacturer: FERROLI S.p.A.

Address: Via Ritonda 78/a 37047 San Bonifacio VR Italy

declares that this unit complies with the following EU directives:

- Gas Appliance Directive 2009/142
- Efficiency Directive 92/42
- Low Voltage Directive 2006/95
- Electromagnetic Compatibility Directive 2004/108

President and Legal Representative

Cav. del Lavoro

Dante Ferroli

**CE**

FR

Déclaration de conformité

Le constructeur : FERROLI S.p.A.

Adresse: Via Ritonda 78/a 37047 San Bonifacio VR

déclare que cet appareil est conforme aux directives CEE ci-dessous:

- Directives appareils à gaz 2009/142
- Directive rendements 92/42
- Directive basse tension 2006/95
- Directive Compatibilité Electromagnétique 2004/108

Président et fondé de pouvoirs

Cav. du travail

Dante Ferrolì

**CE****RO**

Declarație de conformitate

Producător: FERROLI S.p.A.

Adresă: Via Ritonda 78/a 37047 San Bonifacio VR

declară că acest aparat este în conformitate cu următoarele directive CEE:

- Directiva Aparate cu Gaz 2009/142
- Directiva Randament 92/42
- Directiva Joasă Tensiune 2006/95
- Directiva Compatibilitate Electromagnetică 2004/108

Președinte și reprezentant legal

Cavaler al Muncii

Dante Ferrolì

**CE****RU**

Декларация соответствия

Изготовитель: FERROLI S.p.A.,

адрес: Via Ritonda 78/a 37047 San Bonifacio VR,

заявляет, что настоящее изделие соответствует следующим директивам CEE:

- Директива по газовым приборам 2009/142
- Директива по К.П.Д. 92/42
- Директива по низкому напряжению 2006/95
- Директива по электромагнитной совместимости 2004/108

Президент и уполномоченный представитель

Кавалере дель лаворо (почетный титул, присуждаемый государством за заслуги в руководстве промышленностью)

Dante Ferrolì

**CE****UA**

Декларація про відповідність

Виробник: компанія FERROLI S.p.A.

за адресою: Via Ritonda 78/a 37047 San Bonifacio VR

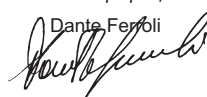
заявляє, що цей апарат відповідає усім наступним Директивам ЄС:

- Директива ЄС 2009/142 (Директива про зближення правових норм країн-членів ЄС для газо-розхідних установок)
- Директива ЄС 92/42 (Директива про вимоги КПД для нових водогрійних котлів, працюючих на рідинному і газоподібному паливі)
- Директива ЄС 2006/95 (Директива про зближення правових норм країн-членів ЄС, що стосуються електрообладнання, яке використовується в певних межах напруги)
- Директива ЄС 2004/108 (Директива про приведення у відповідність законодавств країн-членів в області електромагнітної сумісності).

Президент і законний представник

Кавалер праці

Dante Ferrolì

**CE**

The logo features the word "ferroli" in a bold, lowercase, sans-serif font. A grey, curved graphic element arches over the top of the letters "e" and "r".

ferroli

FERROLI S.p.A.
Via Ritonda 78/a
37047 San Bonifacio - Verona - ITALY
www.ferroli.it