



MANUAL DE USUARIO

SILENTIUM HIREC II

Manual de Instalación

1. INTRODUCCIÓN

Antes de utilizar el producto le recomendamos que lea atentamente las instrucciones que se recogen a continuación. El fabricante declina cualquier responsabilidad por daños causados a personas o cosas debidas al incumplimiento de las “Atenciones” y “Advertencias” que contiene este manual.

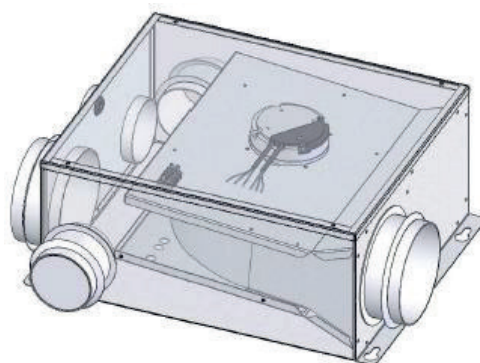
2. DESCRIPCIÓN Y EMPLEO

El producto que ha comprado es un equipo SIBER serie VMC HIGRORREGULABLE SILENTIUM HIREC II.

El producto es un extractor centrífugo de canal para instalaciones en línea con la tubería, apropiado para el cambio de aire extrayendo olores y humedad de ambientes domésticos y comerciales.

Si el producto se emplea de manera correcta, respetando las instrucciones que se recogen a continuación, se garantiza una duración y un funcionamiento óptimo.

3. CONTENIDO DEL EMBALAJE

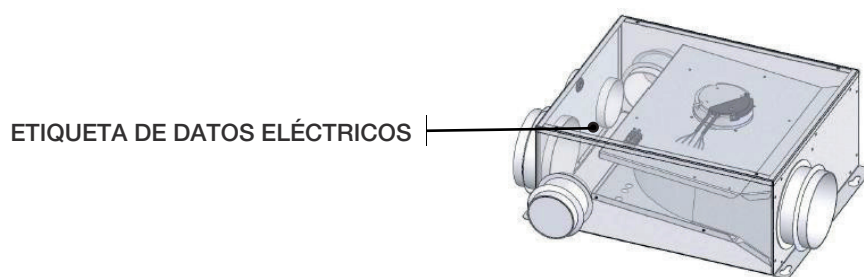


ATENCIÓN: SEÑALA UNA PRECAUCIÓN RESPECTO A LAS OPERACIONES QUE EN CASO DE NO EJECUTARSE CORRECTAMENTE PUEDEN PROVOCAR DAÑOS (TAMBIÉN MORTALES) A PERSONAS.

3.1. ADVERTENCIAS

- No emplee este producto para un uso distinto de aquel para el que se ha concebido y que se ilustra a continuación.
- Después de haber desembalado el producto, asegúrese de que no falte ninguna pieza; en el caso de que tenga dudas diríjase inmediatamente a una persona profesionalmente cualificada.
- No deje las parte del embalaje al alcance de niños o discapacitados. No libere al ambiente posibles partes del mismo que podrían ser perjudiciales para la salud y el medio ambiente (poliestireno, plástico, etc.).
- Si el producto cae o recibe golpes fuertes, diríjase inmediatamente a personal cualificado (revendedor autorizado o fabricante) para que compruebe el correcto funcionamiento del dispositivo.
- El uso de cualquier aparato eléctrico conlleva el cumplimiento de algunas reglas fundamentales que se señalan a continuación:
 - No se debe tocar con partes del cuerpo húmedas o mojadas (manos, pies).
 - El presente aparato no está preparado para ser utilizado por personas (incluidos los niños) con limitada capacidad física, sensorial o mental y/o sin experiencia y conocimiento, a menos que sean supervisados o instruidos respecto al uso del aparato por una persona responsable de su seguridad.
 - Los niños tendrían que ser controlados para asegurar que no juegan con el aparato.
- Conecte el producto a la red de alimentación únicamente si la tensión y la frecuencia de la red eléctrica corresponden con las que se recogen en la placa de indicaciones eléctricas.

- No deje el aparato encendido si no lo está utilizando.
- Antes de realizar cualquier operación de mantenimiento o limpieza, desconecte el aparato abriendo el interruptor general de la red o el interruptor de seguridad específico del extractor.
- En caso de malfuncionamiento, anomalías o averías de cualquier tipo que hagan que no funcione el aparato (apague el interruptor o desconéctelo de la red) y diríjase lo antes posible a personal cualificado. Para la eventual reparación solicite el uso de piezas de recambio originales.
- Si decide deshacerse del dispositivo, apague antes el interruptor general de la red y luego desconéctelo de la misma.
- Ponga el dispositivo en un lugar seguro, lejos del alcance de los niños o de personas discapacitadas.
- La instalación eléctrica a la que está conectado el producto tiene que responder a las normativas en vigor que atañen a las instalaciones eléctricas (CEI 64-8, IEC 60364, HD 384), en las partes que conciernen a la aplicación de nuestros dispositivos.



ATENCIÓN: SEÑALA UNA ADVERTENCIA CON RESPECTO A LAS OPERACIONES QUE PUEDEN PROVOCAR DAÑOS AL PRODUCTO.

- El producto está fabricado con todos los requisitos necesarios y según las normas vigentes en materia de aparatos eléctricos.
- El producto cumple la directiva EMC 2004/108/CE para la eliminación de las frecuencias y perturbaciones radio y para la compatibilidad electromagnética.
- No utilice el producto a una temperatura ambiente superior a 40°C (104° F).
- No deje el aparato expuesto a agentes atmosféricos (lluvia, sol, nieve, etc.).
- Las posibles aplicaciones del producto se pueden ver en las ilustraciones adjuntadas.
- No sumerja el aparato u otras partes que formen de él en agua o líquidos, salvo en los casos previstos durante la limpieza y mantenimiento.
- Controle que el aparato esté completo durante la limpieza o mantenimiento ordinario.
- Para evitar peligros de incendios evite su uso cuando haya sustancias o vapores inflamables como alcohol, insecticidas, gasolina, etc.
- El flujo de aire o humos que se tiene la intención de transportar tiene que estar limpio: sin hollín, agentes químicos o corrosivos ni mezclas inflamables o explosivas (si se tratara de estas sustancias diríjase al revendedor autorizado para consultar respecto a la gama específica a prueba de explosión).
- La instalación del aparato tiene que realizarla personal cualificado.
- Los dispositivos de conexión de la red de alimentación tienen que permitir la desconexión total en las condiciones de la categoría de sobretensión III.
- Para un funcionamiento óptimo del aparato no obstruya de ninguna manera la boquilla de impulsión y de descarga del aire.
- Es indispensable garantizar un retorno apropiado del aire en el local para un buen funcionamiento del producto.
- Si en el mismo cuarto de la instalación del producto hay un aparato alimentado con combustible (calentador, estufa de metano, etc.) que no sea del tipo llamado “estanco” es conveniente asegurarse

de que el retorno del aire garantice una buena combustión de este, preservan el buen funcionamiento, tomando precauciones para evitar que haya reflujo de gases en la habitación procedentes de la chimenea de descarga de los gases o de otros equipos de combustión de carburante.

- El aparato no ha de emplearse como activador de calentadores, estufas, etc.
- En los aparatos de tubería asegúrese de que este último no esté obstruido.
- Está terminante prohibido descargarlo en tuberías de aire caliente destinadas a la evacuación de los humos producidos por la combustión en estufas u otros aparatos de combustión.
- El aparato tiene que tener un canal simple (para uso exclusivo).
- Este equipo está dotado de un dispositivo de protección térmica de rearme manual.
- En el caso de que dicho dispositivo se pusiera en funcionamiento, el sucesivo rearme se puede realizar desconectando el grupo de la red de alimentación.

4. FUNCIONAMIENTO

VMC SIMPLE FLUJO HIGRORREGULABLE SILENTIUM HIREC II es apropiado para instalaciones de techo o de pared, pudiéndose instalar de forma horizontal o vertical. Especialmente recomendado su montaje en falsos techos gracias a su baja altura.

En el caso de que el acceso a las bocas no estuviera canalizado, es obligatorio aplicar una red de protección (accesorio bajo pedido) para prevenir el acceso a partes en movimiento. El dispositivo funciona con una conexión eléctrica sencilla de 2 velocidades (fig. A) o bien las dos velocidades pueden cambiarse mediante un mando a distancia (fig. B).

5. INSTALACIÓN

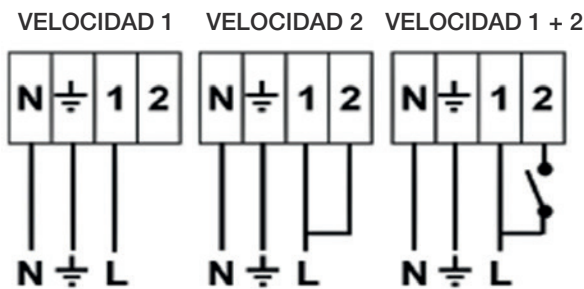
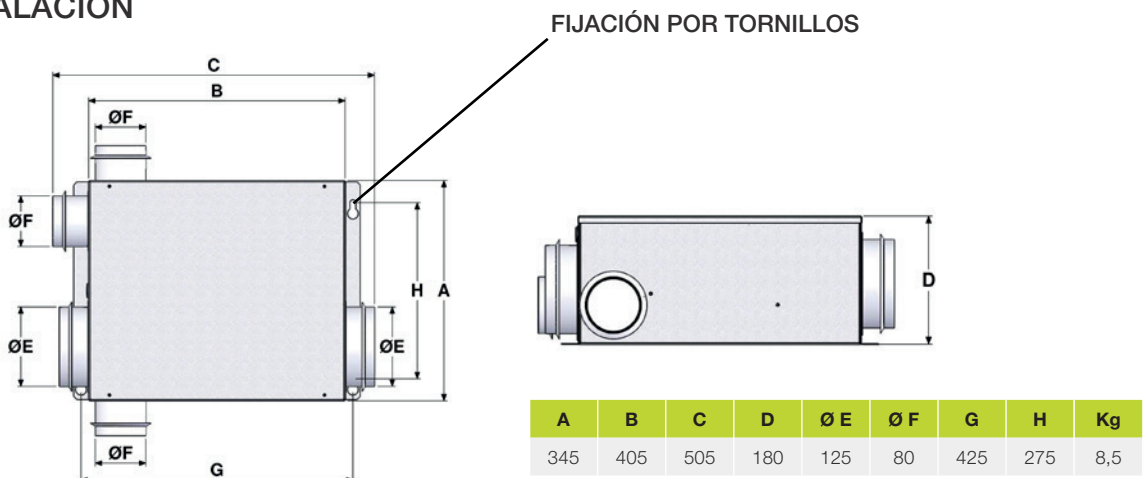


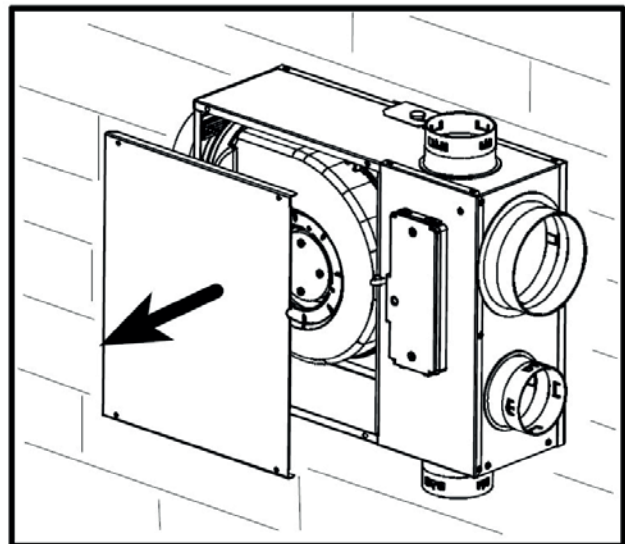
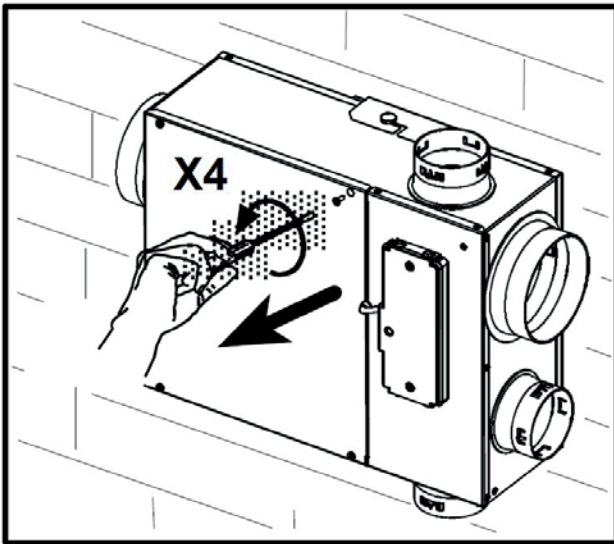
FIG.A.: CONEXIONES ELÉCTRICAS



FIG.B.: CONMUTADOR 2 VELOCIDADES

6. MANTENIMIENTO

Para acceder al motor, desatornillar la tapa de ventilación sin desatornillar el equipo de la fijación.



Sistemas de ventilación y tratamiento del aire eficientes con el medio ambiente



Ventilación inteligente



Siber Zone, S.L.U.
Fábrica y Oficinas Centrales:
Apdo. de Correos n. 9
C/ Can Macia n. 2
08520 Les Franqueses del Vallès
Barcelona-España

Tel. 902 02 72 14
Int. 00 34 938 616 261
Fax. 902 02 72 16
Int. 00 34 937 814 108
siber@siberzone.es
www.siberzone.es

Queda prohibida la reproducción total o parcial del contenido de esta publicación sin el consentimiento expreso del propietario.

Siber Zone, S.L.U. se reserva el derecho de efectuar cualquier modificación técnica de los equipos y elementos sin previo aviso.