

Destinatario

 Empresa
 Referencia
 Dirección
 Phone
 Fax
 E-mail

Remitente

 DAB PUMPS IBÉRICA SL
 Pérez Oña, Borja
 Avenida de Castilla nº1 Local 14
 +34 91 656 95 45
 +34 91 656 96 76
 borja.perez@dwtgroup.com

Código artículo :

60147200

Artículo:

E.SYBOX

Datos bomba

 Presión nominal: 8 bar (800 kPa)
 Temperatura mín. fluido 0 °C
 Temperatura máx. fluido 40 °C
 Temperatura ambiente máx. 50 °C

Datos de servicio requeridos

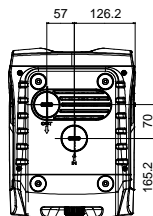
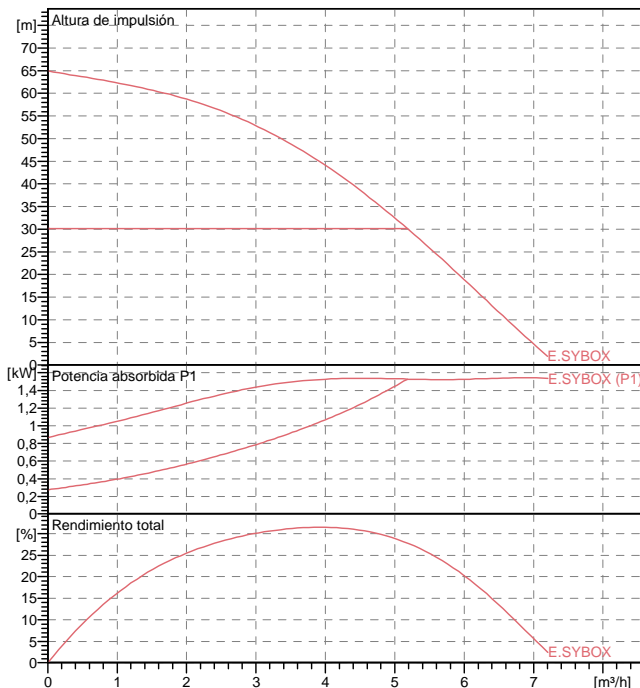
 Caudal : 0,00 m³/h
 Altura impulsión : 0,00 m
 Fluido bombeado : Agua
 Temperatura fluido: 20 °C
 Densidad 0,99819 kg/dm³
 viscosidad cinemática: 1,0004 mm²/s
 Presión del vapor: 2,20 kPa

Datos hidr. (Punto de trabajo)

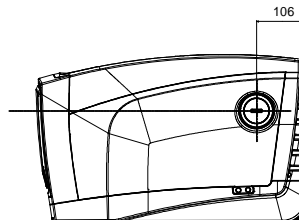
 Caudal :
 Altura impulsión :

Datos electrobomba:

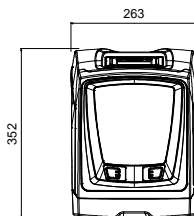
 Brand: DAB
 Potencia absorbida P1 1,55 kW
 Velocidad nominal: 3000 1/min
 Tensión nominal: 1~ 220-240 V 50 Hz
 Corriente nominal: 10 A
 Grado de protección: IP X4

Dimensiones exteriores
Curve tolerance according to ISO 9906


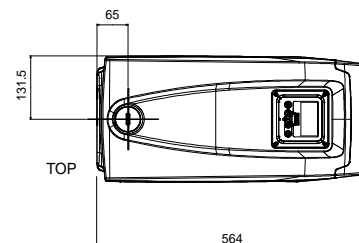
FRONT



RIGHT



BACK



TOP

Peso: 27 kg

Conexiones bomba

 Lado aspiración 1 " G / 8 bar (800 kPa)
 Lado impulsión 1 " G / 8 bar (800 kPa)



WATER • TECHNOLOGY

PERFORMANCE CURVES

18.06.2015

Página 4 / 5

DAB PUMPS S.p.A.
Via Marco Polo, 14 - 35035 Mestrino (PD), Italy
Tel. +39 049 5125000 - Fax +39 049 5125950
www.dabpumps.com

Destinatario

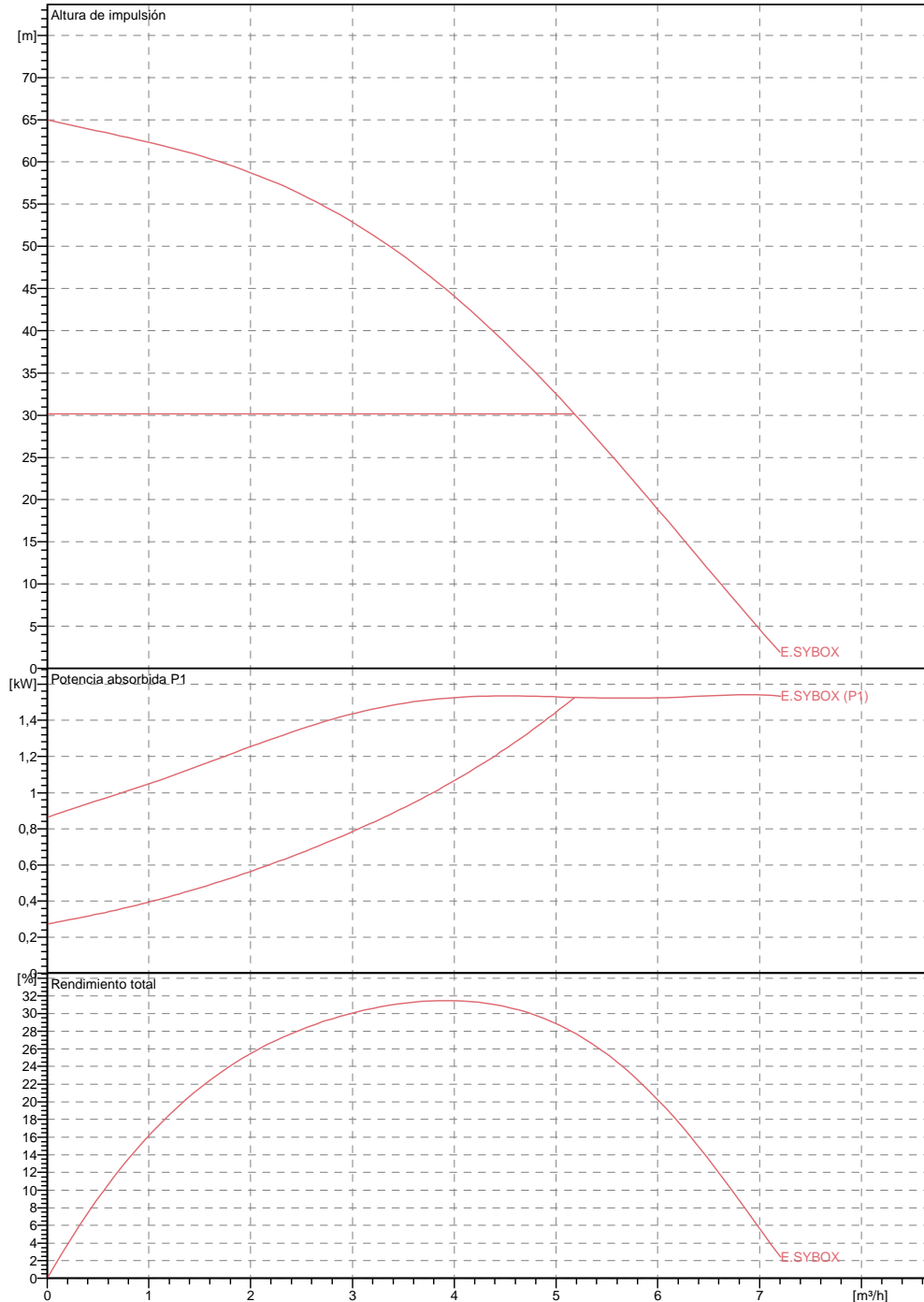
Remitente

Empresa
Referencia
Dirección
Phone
Fax
E-mail

DAB PUMPS IBÉRICA SL
Pérez Oña, Borja
Avenida de Castilla nº1 Local 14
+34 91 656 95 45
+34 91 656 96 76
borja.perez@dwtgroup.com

E.SYBOX

Curve tolerance according to ISO 9906



Datos hidr. (Punto de trabajo)

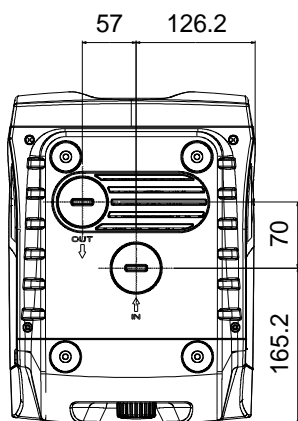
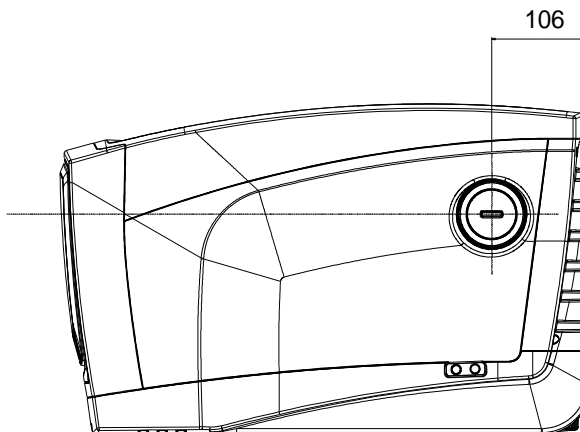
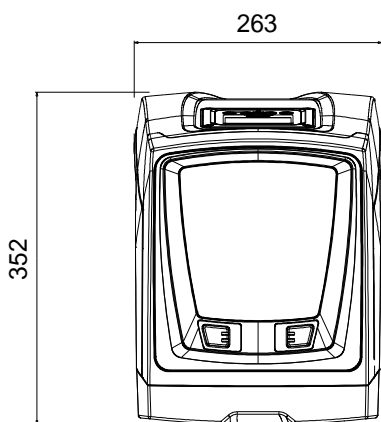
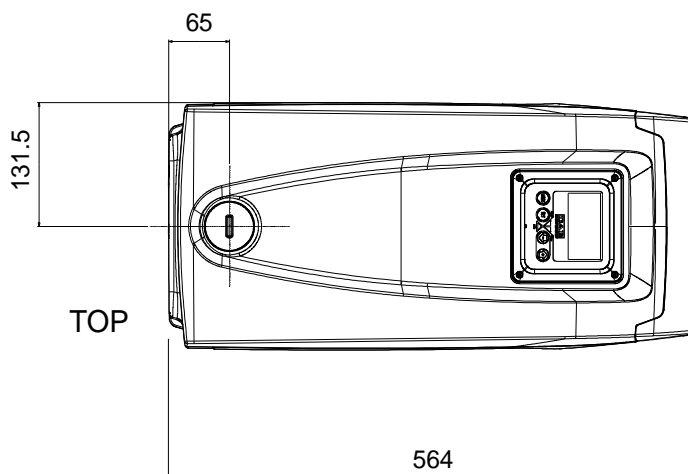
Lado aspiración 1" G 8 bar (800 kPa)	Lado impulsión 1" G 8 bar (800 kPa)	Caudal : 0 m³/h	Altura impulsión : 0 m	Velocidad nominal: 3000 1/min
Proyecto	ID proyecto	Creado por	Creado el 18.06.2015	

Destinatario
Remitente

Empresa
 Referencia
 Dirección
 Phone
 Fax
 E-mail

DAB PUMPS IBÉRICA SL
 Pérez Oña, Borja
 Avenida de Castilla nº1 Local 14
 +34 91 656 95 45
 +34 91 656 96 76
 borja.perez@dwtgroup.com

E.SYBOX


FRONT

RIGHT

BACK

TOP
Dimensiones en mm
Conexiones bomba

Aspiración
 1" G
 8 bar (800 kPa)

Discharge
 1" G
 8 bar (800 kPa)

Proyecto

ID proyecto

Creado por

Creado el

18.06.2015