

Valvole a sfera con ritegno incorporato

serie 3230 - 332 - 333 - 334 - 327



01021/08

sostituisce dp 01021/99

BALLSTOP



Funzione

Le valvole a sfera con ritegno incorporato BALLSTOP combinano in un unico corpo due dispositivi: un rubinetto di intercettazione a sfera ed una valvola di ritegno ricavata all'interno della sfera stessa. La doppia funzione permette un minore tempo di installazione, una maggiore compattezza del dispositivo con conseguente minore spazio necessario sulla tubazione.

Le valvole BALLSTOP sono disponibili in due versioni per due differenti impieghi: versione con anello esterno in plastica di colore nero per utilizzo in impianti idrosanitari e versione con anello esterno rosso per impianti di riscaldamento.

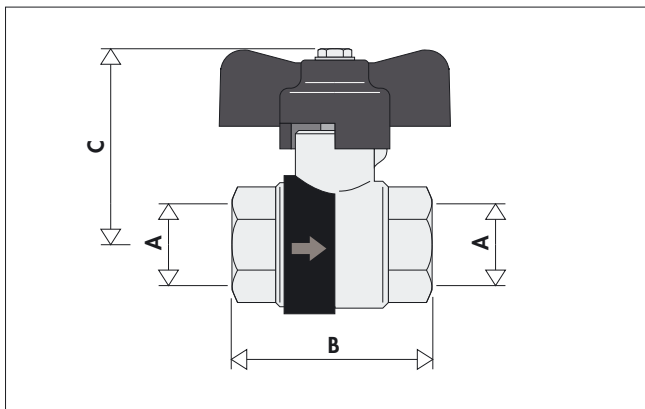


Gamma prodotti

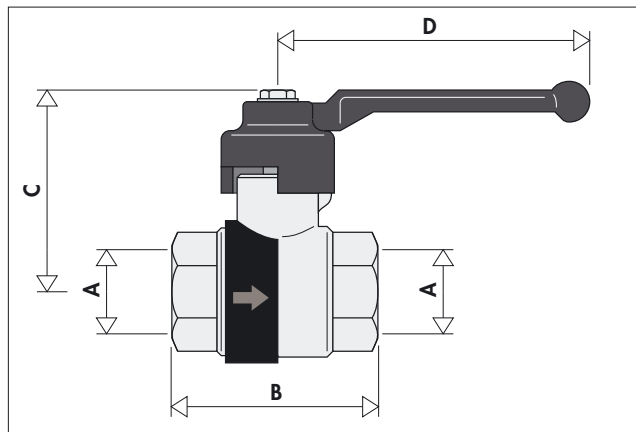
Serie 3230	Valvola a sfera con ritegno incorporato, manopola a farfalla	_____ misure 1/2" ÷ 1"
Serie 3230	Valvola a sfera con ritegno incorporato, manopola a leva	_____ misure 1 1/4" ÷ 2"
Cod. 332400	Valvola a sfera con ritegno incorporato, manopola a farfalla	_____ misura 1/2"
Serie 333	Valvola a sfera con ritegno incorporato, manopola a farfalla	_____ misure 1/2" e 3/4" x 3/4"
Serie 334	Valvola a sfera con ritegno incorporato, manopola a farfalla	_____ misure 1/2" e 3/4" x 3/4"
Serie 327	Valvola a sfera con ritegno incorporato, manopola a farfalla	_____ misure 1/2" e 3/4"
Serie 327	Valvola a sfera con ritegno incorporato, manopola a leva	_____ misure 1" ÷ 2"

serie ↗	3230 - 332 - 333 - 334	327
Materiali		
Corpo:	ottone UNI EN 12165 CW617N, cromato	ottone UNI EN 12165 CW617N, cromato
Sfera:	ottone UNI EN 12164 CW614N, cromato	ottone UNI EN 12164 CW614N, cromato
Ritegno:	ottone UNI EN 12165 CW617N, cromato	ottone UNI EN 12165 CW617N, cromato
	PA	PA
	POM	POM
	PSU	PSU
Molla ritegno:	ottone UNI EN 12164 CW614N, cromato	ottone UNI EN 12164 CW614N, cromato
Tenuta ritegno:	acciaio inox	acciaio inox
Manopole di comando (leva/farfalla):	NBR	EPDM
Tenute asta di comando:	alluminio	alluminio
	PTFE	PTFE
Prestazioni		
Fluido d'impiego:	acqua, idrocarburi	acqua, soluzioni glicolate
Massima percentuale di glicole:	-	30%
Pressione max di esercizio:	16 bar	16 bar
Pressione minima di apertura ritegno (Δp):	0,02 bar	0,02 bar
Campo di temperatura di esercizio:	5÷90°C	5÷110°C
Attacchi		
	Serie 3230: 1/2" ÷ 2" F	1/2" ÷ 2" F
	Codice 332400: 1/2" M x 1/2" F	
	Codice 333400: 1/2" F x calotta 3/4" F	
	Codice 333500: 3/4" F x calotta 3/4" F	
	Codice 334400: 1/2" M x calotta 3/4" F	
	Codice 334500: 3/4" M x calotta 3/4" F	
	Serie 333 e 334: calotta forata per sigillo	

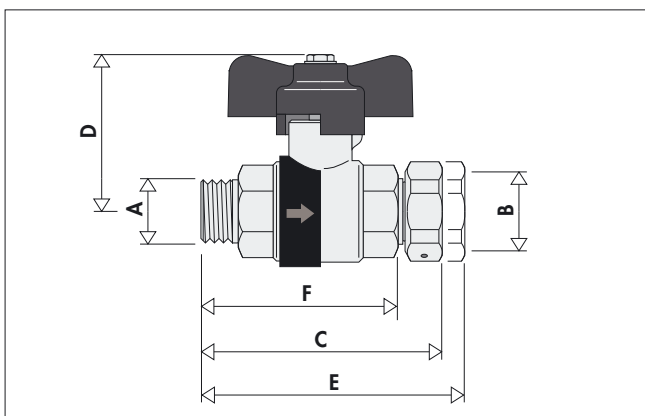
Dimensioni



Codice	Codice	A	B	C	Peso (kg)
323040	327400	1/2"	51	50,5	0,28
323050	327500	3/4"	57	52,5	0,37
323060		1"	70	61,5	0,55

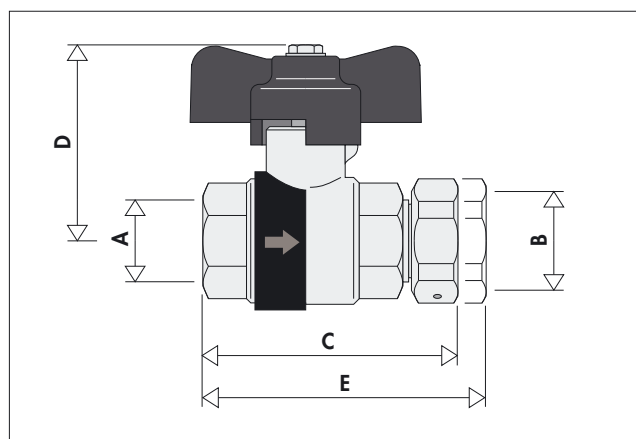


Codice	Codice	A	B	C	D	Peso (kg)
	327600	1"	70	61,5	111	0,55
323070	327700	1 1/4"	83	65,5	111	1,01
323080	327800	1 1/2"	89	80	149	1,60
323090	327900	2"	110	89	149	2,80



Codice	A	B	C	D	E	F	Peso (kg)
332400	1/2"	1/2"	-	50,5	-	61	0,40

334400	1/2"	3/4" calotta	63,5	50,5	70	-	0,40
334500	3/4"	3/4" calotta	69,5	52,5	73	-	0,42



Codice	A	B	C	D	E	Peso (kg)
333400	1/2"	3/4" calotta	63,5	50,5	70	0,42
333500	3/4"	3/4" calotta	69,5	52,5	73	0,42

Principio di funzionamento

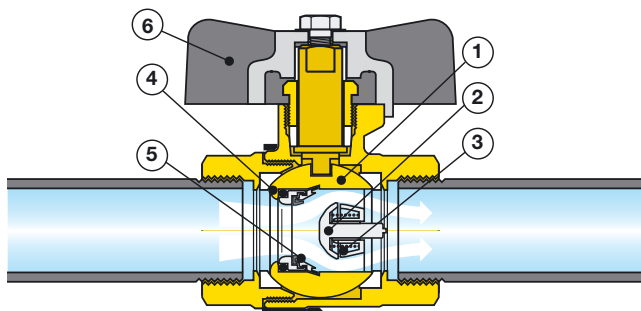
La valvola è costituita da una sfera (1) contenente un otturatore di ritegno (2) con apposita forma fluidodinamica. Durante la normale circolazione del fluido nell'impianto, l'otturatore viene spinto contro la molla di riscontro (3) contenuta al suo interno, in modo tale da aprire la luce di passaggio al fluido. Quando la pressione a valle della valvola risulta superiore a quella di monte, l'otturatore viene spinto in direzione opposta contro l'apposita sede di tenuta sulla sfera (4), al fine di prevenire l'inversione del senso di flusso.

Anche in assenza di flusso, la valvola si chiude grazie alla sola azione della molla di riscontro.

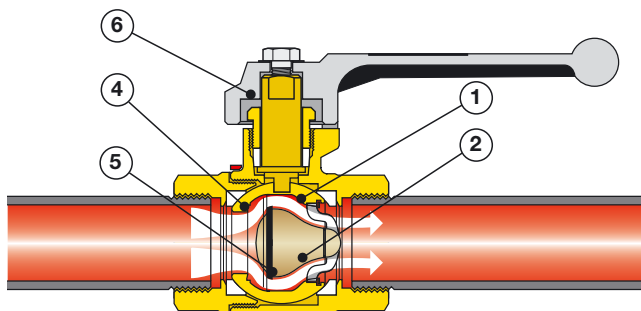
L'otturatore, grazie alla spinta esercitata dalla molla di riscontro (3) e dalla pressione di valle stessa, chiude completamente il passaggio del fluido mediante l'apposita guarnizione sagomata (5) (posizionata sulla sede di tenuta della sfera o sull'otturatore a seconda delle versioni).

La sfera, dotata di manopola a farfalla (6) o leva a seconda della misura della valvola, agisce come un normale dispositivo di intercettazione.

Serie 3230



Serie 327



Particolarità costruttive

Silenziosità e basse perdite di carico

Grazie alla forma fluidodinamica ad ogiva dell'otturatore, la valvola BALLSTOP garantisce un funzionamento silenzioso. Inoltre la curva di portata risulta piuttosto "piatta", evidenziando aumenti contenuti di perdite di carico a fronte di notevoli incrementi di portata.

Rapidità di funzionamento

La guarnizione (posizionata sulla battuta della sfera o sull'otturatore stesso a seconda delle versioni) e la molla di riscontro (alloggiata all'interno dell'otturatore) garantiscono la chiusura senza ritardo e la tenuta ermetica anche con una leggera contropressione.

Insensibilità alle impurità

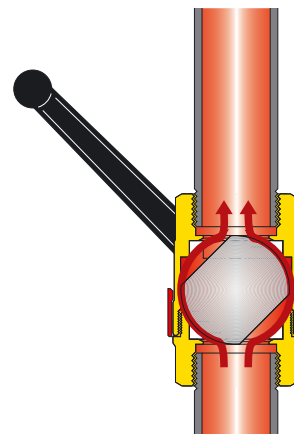
Le parti scorrevoli, grazie ad un particolare accoppiamento, sono insensibili alle piccole impurità presenti nell'acqua ed ai depositi che possono formarsi per una prolungata inattività.

Elastomeri e materiali compatibili per uso alimentare

Gli elastomeri che costituiscono le tenute ed i materiali delle BALLSTOP serie 3230, 332, 333 e 334 rispondono ai requisiti di compatibilità per uso con acqua potabile previsti dalle certificazioni WRAS e ACS.

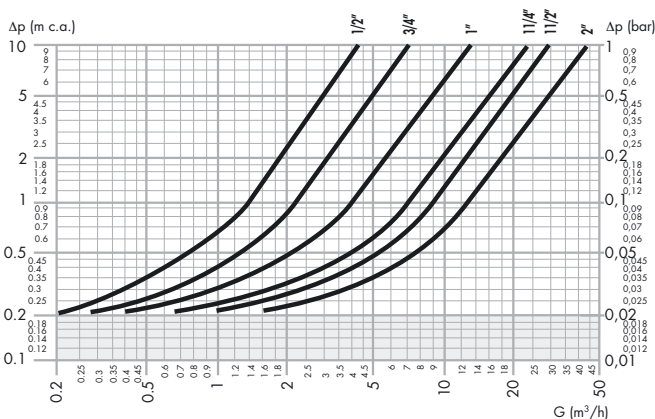
Avviamento e manutenzione impianto facilitati

In fase di avviamento o manutenzione di un impianto o qualora fosse necessario invertire il senso di flusso attraverso la valvola, posizionando la leva a 45° si effettua l'esclusione del ritegno, permettendo il passaggio del fluido attraverso la luce di passaggio tra l'esterno della sfera ed il corpo valvola. Tale procedura permette inoltre di sfogare la sacca d'aria eventualmente formatasi per il fermo impianto.



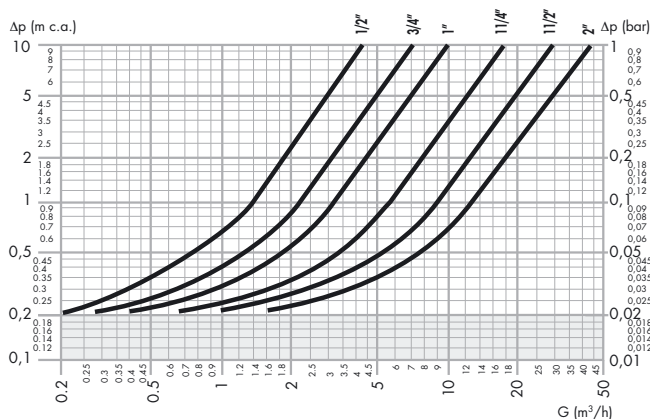
Caratteristiche idrauliche

Serie 3230 - 332 - 333 - 334



Ø	1/2"	3/4"	1"	1 1/4"	1 1/2"	2"
Kv (m³/h)	4,2	7	13,5	24	29	43

Serie 327

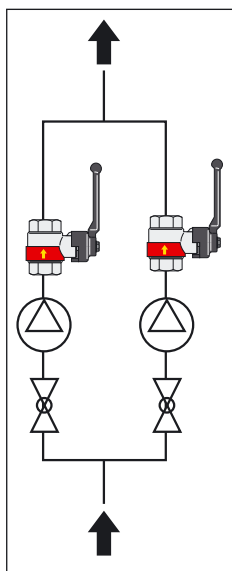


Ø	1/2"	3/4"	1"	1 1/4"	1 1/2"	2"
Kv (m³/h)	4,2	7	10	18	29	43

Installazione

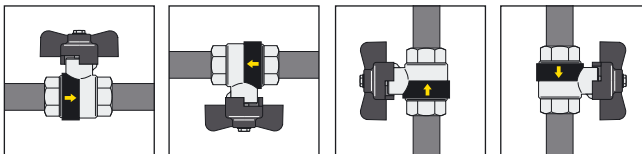
Le valvole a sfera con ritegno incorporato Caleffi BALLSTOP serie 3230, 332, 333 e 334 sono indicate **per gli impianti idrosanitari** dove sia necessario un ritegno intercettabile. Esempi di installazione possono essere l'allacciamento con l'acquedotto oppure sull'alimentazione dei bollitori ecc.

Le valvole a sfera con ritegno incorporato Caleffi BALLSTOP serie 327 sono indicate **per gli impianti di riscaldamento**, grazie ai materiali delle guarnizioni compatibili con esercizi ad alta temperatura. L'applicazione di una valvola di ritegno dopo la pompa (figura a lato) ha lo scopo di impedire il moto convettivo di circolazione naturale che si verifica a circolatore fermo e che provoca negli ambienti un aumento di temperatura non richiesto, con conseguenti maggiori spese e disagi climatici per l'utente.



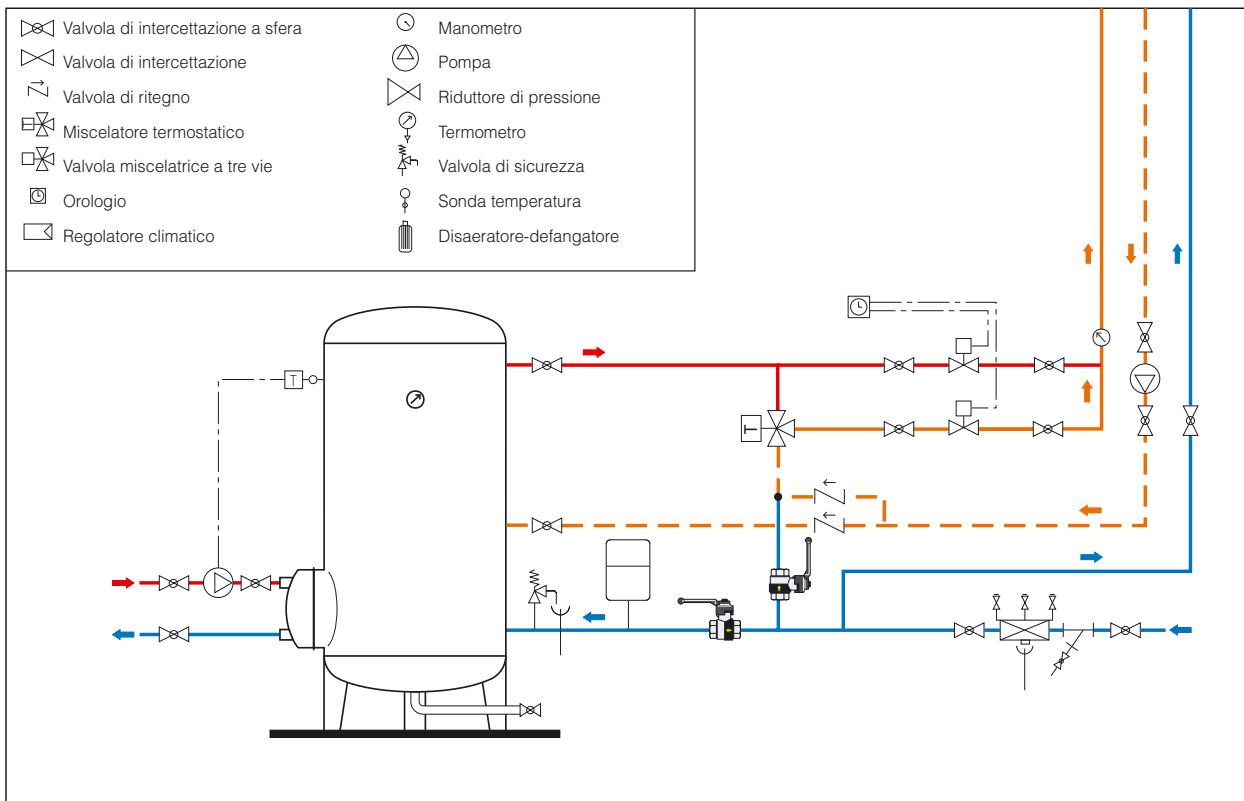
La valvola a sfera, dove è alloggiato il dispositivo anticircolazione, ha invece la funzione di intercettazione: in caso di smontaggio della pompa o di svuotamento della caldaia si evita lo scarico di tutta l'acqua dell'impianto.

La valvola di intercettazione a sfera con ritegno incorporato deve essere installata sull'impianto rispettando il senso di flusso indicato sulla fascia plastica applicata al corpo valvola. La valvola può essere installata indifferentemente in posizione orizzontale, verticale o capovolta.

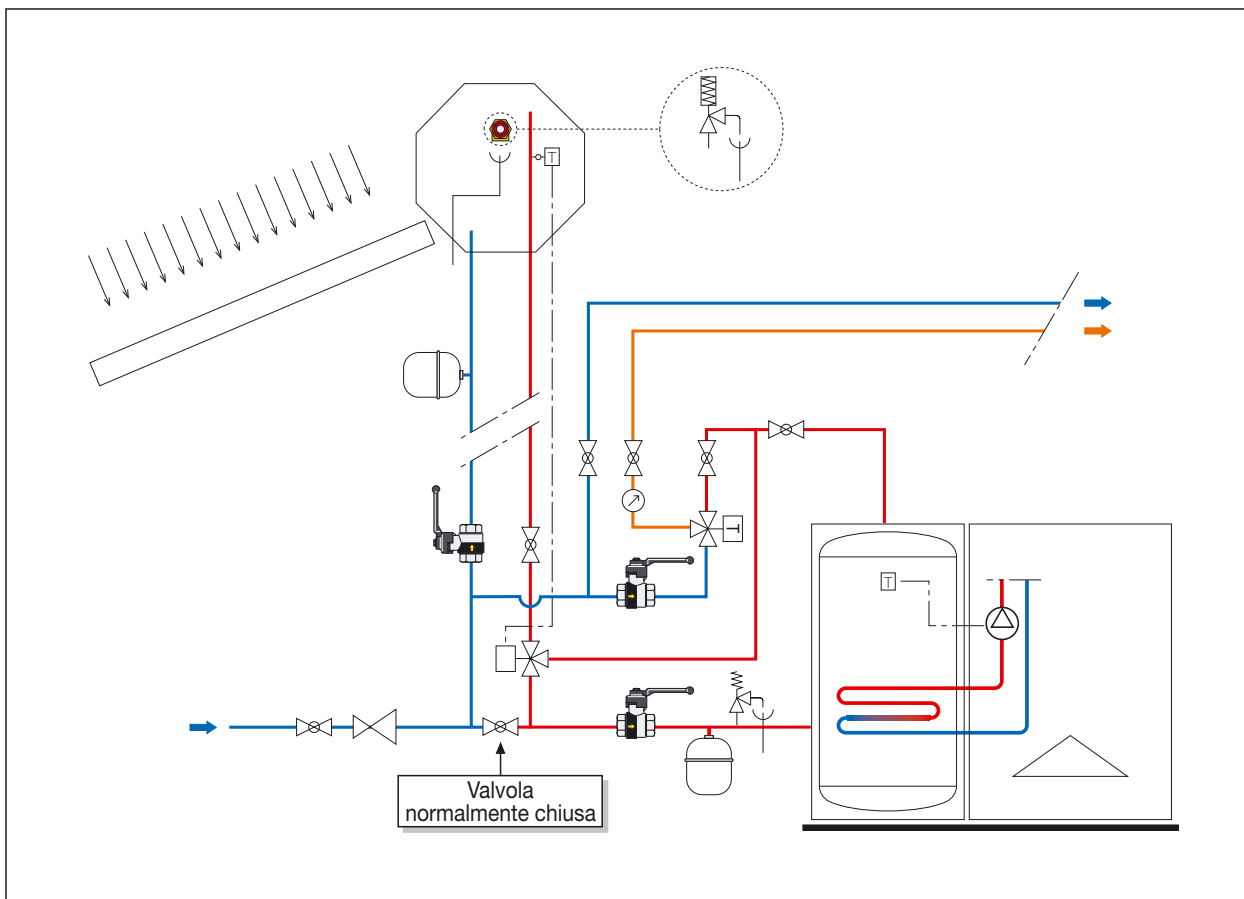


Schemi applicativi

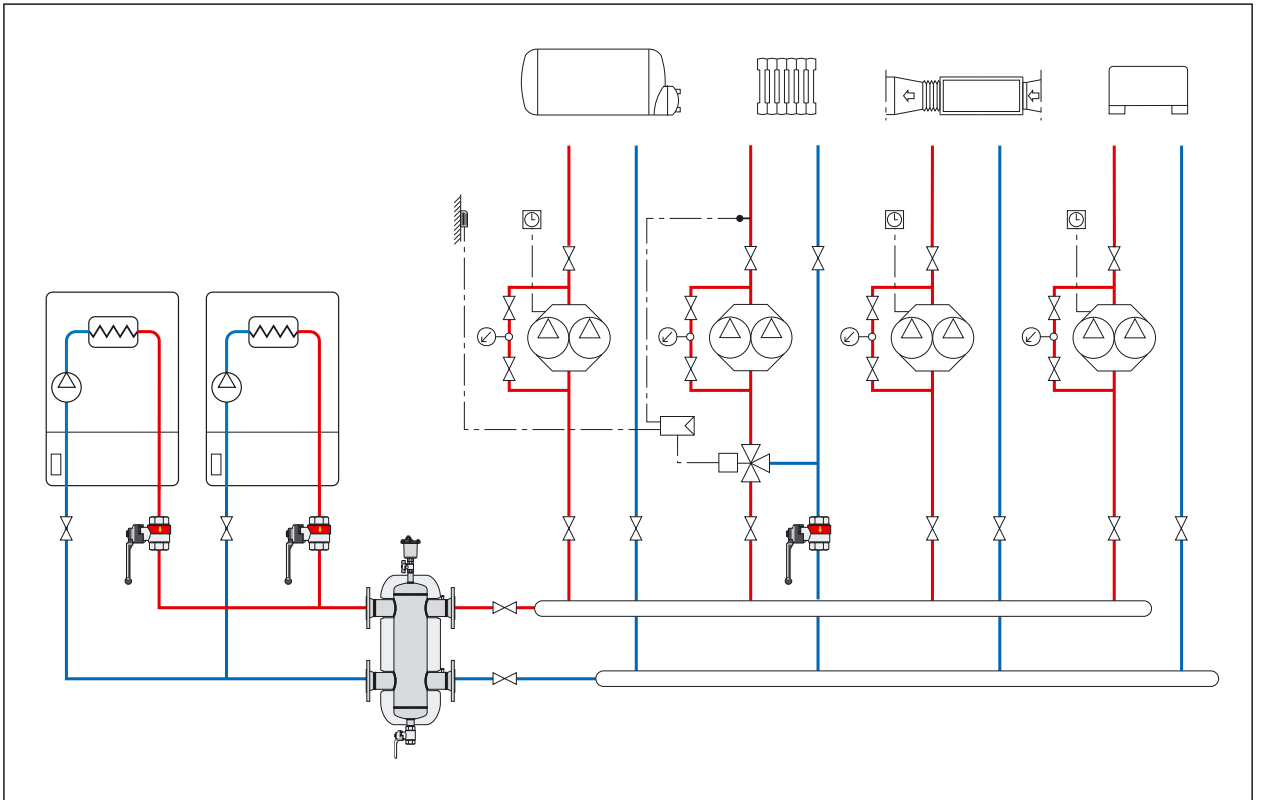
Impianto centralizzato produzione acqua calda sanitaria con disinfezione termica



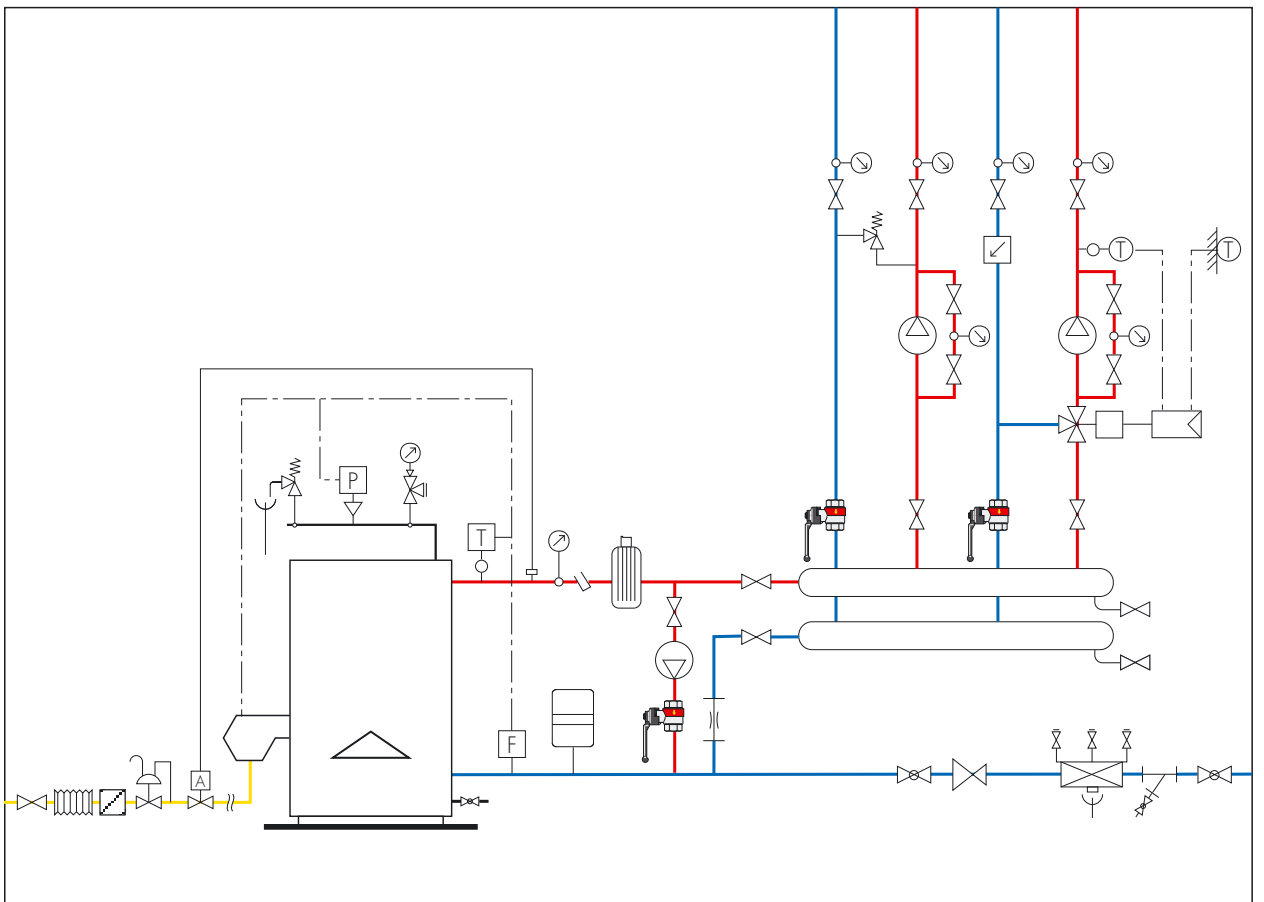
Impianto solare con integrazione termica



Impianto di riscaldamento con due generatori di calore e differenti circuiti secondari



Impianto di riscaldamento con due generatori di calore e differenti circuiti secondari



Serie 3230 BALLSTOP

Valvola a sfera con ritegno incorporato. Manopola a farfalla. Attacchi filettati 1/2" (da 1/2" a 1") F. Corpo in ottone, cromato. Sfera in ottone, cromato. Ritegno in PA (1/2"), POM (3/4"), PSU (1"). Leva comando in alluminio. Tenute asta comando PTFE. Tenuta ritegno in NBR. Molla ritegno in acciaio inox. Fluidi di impiego acqua, idrocarburi. Campo di temperatura di esercizio 5÷90°C. Pressione massima di esercizio 16 bar. Pressione minima di apertura ritegno 0,02 bar.

Serie 3230 BALLSTOP

Valvola a sfera con ritegno incorporato. Manopola a leva. Attacchi filettati 1 1/4" (da 1 1/4" a 2") F. Corpo in ottone, cromato. Sfera in ottone, cromata. Ritegno in PSU (1 1/4"), ottone cromato (1 1/2" e 2"). Leva comando in alluminio. Tenute asta comando PTFE. Tenuta ritegno in NBR. Molla ritegno in acciaio inox. Fluidi di impiego acqua, idrocarburi. Campo di temperatura di esercizio 5÷90°C. Pressione massima di esercizio 16 bar. Pressione minima di apertura ritegno 0,02 bar.

Codice 332400 BALLSTOP

Valvola a sfera con ritegno incorporato. Manopola a farfalla. Attacchi filettati 1/2" M x 1/2" F. Corpo in ottone, cromato. Sfera in ottone, cromata. Ritegno in PA. Leva comando in alluminio. Tenute asta comando PTFE. Tenuta ritegno in NBR. Molla ritegno in acciaio inox. Fluidi di impiego acqua, idrocarburi. Campo di temperatura di esercizio 5÷90°C. Pressione massima di esercizio 16 bar. Pressione minima di apertura ritegno 0,02 bar.

Serie 333 BALLSTOP

Valvola a sfera con ritegno incorporato. Manopola a farfalla. Attacchi 1/2" (1/2" e 3/4") F x calotta 3/4" F. Corpo in ottone, cromato. Sfera in ottone, cromato. Ritegno in PA (1/2"), POM (3/4"). Leva comando in alluminio. Tenute asta comando PTFE. Tenuta ritegno in NBR. Molla ritegno in acciaio inox. Fluidi di impiego acqua, idrocarburi. Campo di temperatura di esercizio 5÷90°C. Pressione massima di esercizio 16 bar. Pressione minima di apertura ritegno 0,02 bar.

Serie 334 BALLSTOP

Valvola a sfera con ritegno incorporato. Manopola a farfalla. Attacchi 1/2" (1/2" e 3/4") M x calotta 3/4" F. Corpo in ottone, cromato. Sfera in ottone, cromato. Ritegno in PA (1/2"), POM (3/4"). Leva comando in alluminio. Tenute asta comando PTFE. Tenuta ritegno in NBR. Molla ritegno in acciaio inox. Fluidi di impiego acqua, idrocarburi. Campo di temperatura di esercizio 5÷90°C. Pressione massima di esercizio 16 bar. Pressione minima di apertura ritegno 0,02 bar.

Serie 327 BALLSTOP

Valvola a sfera con ritegno incorporato per impianti di riscaldamento. Manopola a farfalla. Attacchi 1/2" (1/2" e 3/4") F. Corpo in ottone, cromato. Sfera in ottone, cromato. Ritegno in PA (1/2"), POM (3/4"). Leva comando in alluminio. Tenute asta comando PTFE. Tenuta ritegno in EPDM. Molla ritegno in acciaio inox. Fluidi di impiego acqua, soluzioni glicolate. Massima percentuale di glicole 30%. Campo di temperatura di esercizio 5÷110°C. Pressione massima di esercizio 16 bar. Pressione minima di apertura ritegno 0,02 bar.

Serie 327 BALLSTOP

Valvola a sfera con ritegno incorporato per impianti di riscaldamento. Manopola a leva. Attacchi 1" (da 1" a 2") F. Corpo in ottone, cromato. Sfera in ottone, cromato. Ritegno in PSU (1" e 1 1/4"), ottone cromato (1 1/2" e 2"). Leva comando in alluminio. Tenute asta comando PTFE. Tenuta ritegno in EPDM. Molla ritegno in acciaio inox. Fluidi di impiego acqua, soluzioni glicolate. Massima percentuale di glicole 30%. Campo di temperatura di esercizio 5÷110°C. Pressione massima di esercizio 16 bar. Pressione minima di apertura ritegno 0,02 bar.

Ci riserviamo il diritto di apportare miglioramenti e modifiche ai prodotti descritti ed ai relativi dati tecnici in qualsiasi momento e senza preavviso.