

# Aéromax Split 2

Bomba de calor de ACS split

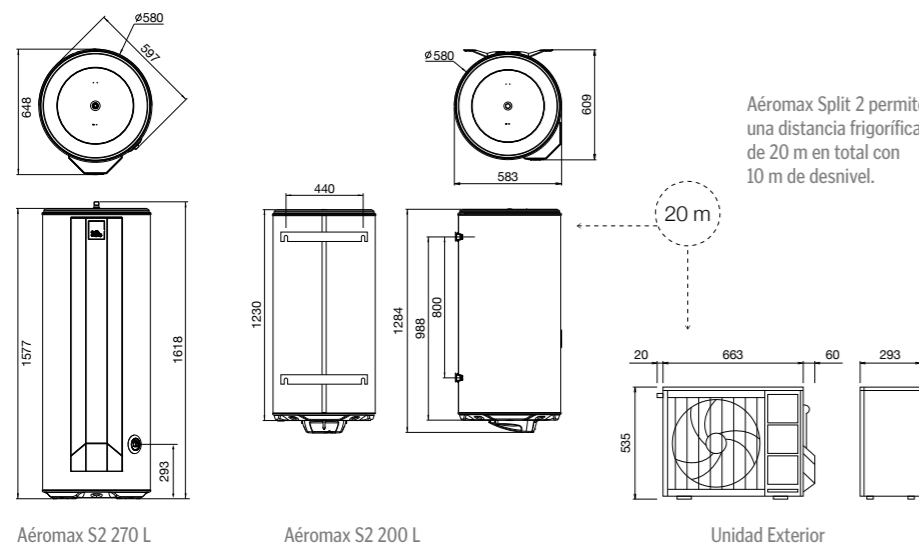


## CARACTERÍSTICAS TÉCNICAS

MODELO	AÉROMAX SPLIT 2 200 L	AÉROMAX SPLIT 2 270 L	ALIMENTACIÓN ELÉCTRICA	AÉROMAX SPLIT 2 200 L	AÉROMAX SPLIT 2 270 L
CÓDIGO	600815	600816	TENSIÓN / FRECUENCIA	230V / 50Hz	
CAPACIDAD (L)	200	270	POTENCIA BOMBA DE CALOR (W)	1100	
ERP	A+	A+	POTENCIA APOYO ELÉCTRICO (W)	1800	
PERFIL	L	XL	POTENCIA MÁXIMA ABSORBIDA (W)	2900	
INSTALACIÓN	Mural	Suelo	CONECTIVIDAD COZYTOUCH	Sí	
<b>BOMBA DE CALOR</b>					
RANGO DE FUNCIONAMIENTO	-15°C a 37°C		DEPÓSITO	ACI Hybrid	
SCOP A 2°C	1,99	2,33	ÍNDICE DE PROTECCIÓN	ACI Hybrid	
SCOP A 7°C	2,96	3,04	TIPO DE RESISTENCIA	Cerámica Envainada	
SCOP A 14°C	3,03	3,54	TEMPERATURA DEL AGUA	50°C a 55°C	
REFRIGERANTE	R410A		TIEMPO CALENTAMIENTO (10°C A 55°C)	3h 02m	4h 26m
LONGITUD MÍN. DE TUBERÍA	5 m		VOLUMEN DE ACS A 40° EN 8H (L)	299	427
LONGITUD MÁX. SIN CARGA ADICIONAL	15 m		*Según EN 16147		
LONGITUD MÁX. CON CARGA ADICIONAL	20 m				
DESNIVEL MÁX.	10 m				
PRESIÓN ACÚSTICA (dB(A))	41				

## MEDIDAS

	Código	Capacidad (L)	Conexiones frigoríficas	Tomas	Dimensiones (mm)			Peso (kg)
					Ancho	Altura	Prof	
AÉROMAX SPLIT 2 200 L	600815	200	3/8" 1/4"	3/4"	588	1267	603	55
AÉROMAX SPLIT 2 270 L	600816	270	3/8" 1/4"	3/4"	588	1600	652	65



CONTROL A DISTANCIA CON COZYTOUCH  
Más información en la pág. 14



**Aéromax Split 2 es la última evolución en aerotermia. Su formato split permite alejar hasta 20 metros la unidad exterior gracias a su compresor Inverter. Además, 10 de estos metros pueden ser en altura, lo que permite su instalación en cubiertas o terrazas. Así se garantiza el silencio en el interior de la vivienda y a su vez se preserva la estética de las fachadas.**

### DURABILIDAD

- Sistema de protección anticorrosión ACI Hybrid
- Resistencia cerámica envainada con baja tasa de carga
- Cuba vitrificada por recubrimiento en fase líquida

### AHORRO ENERGÉTICO

- Sistema Smart, que permite aprender del estilo de vida del usuario, adaptarse a las necesidades, y ahorrar
- Compresor Inverter que modula el consumo eléctrico en función de la temperatura exterior
- 5 modos de regulación inteligente: Auto, Eco, Manual, Turbo y Ausencia
- Información de consumo disponible para el usuario

### GARANTÍA

- Garantía de 5 años en la cuba y 2 años de garantía total

### CONFORT

- Interfaz integrada en el producto
- Conectividad con smartphones mediante Cozytouch Bridge

### FACILIDAD DE INSTALACIÓN

- Formato split, permite instalar el evaporador en el exterior con una distancia máxima de 20 metros, de los cuales 10 pueden ser en desnivel